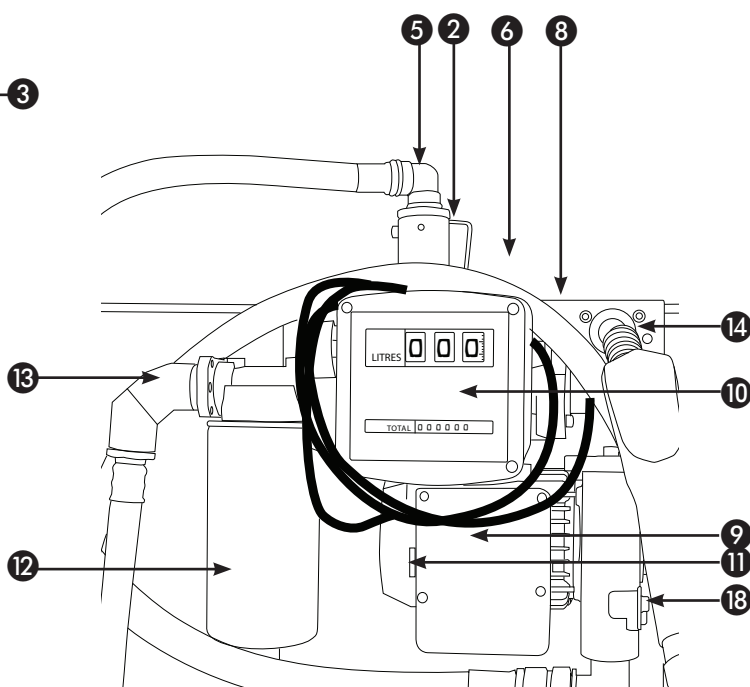
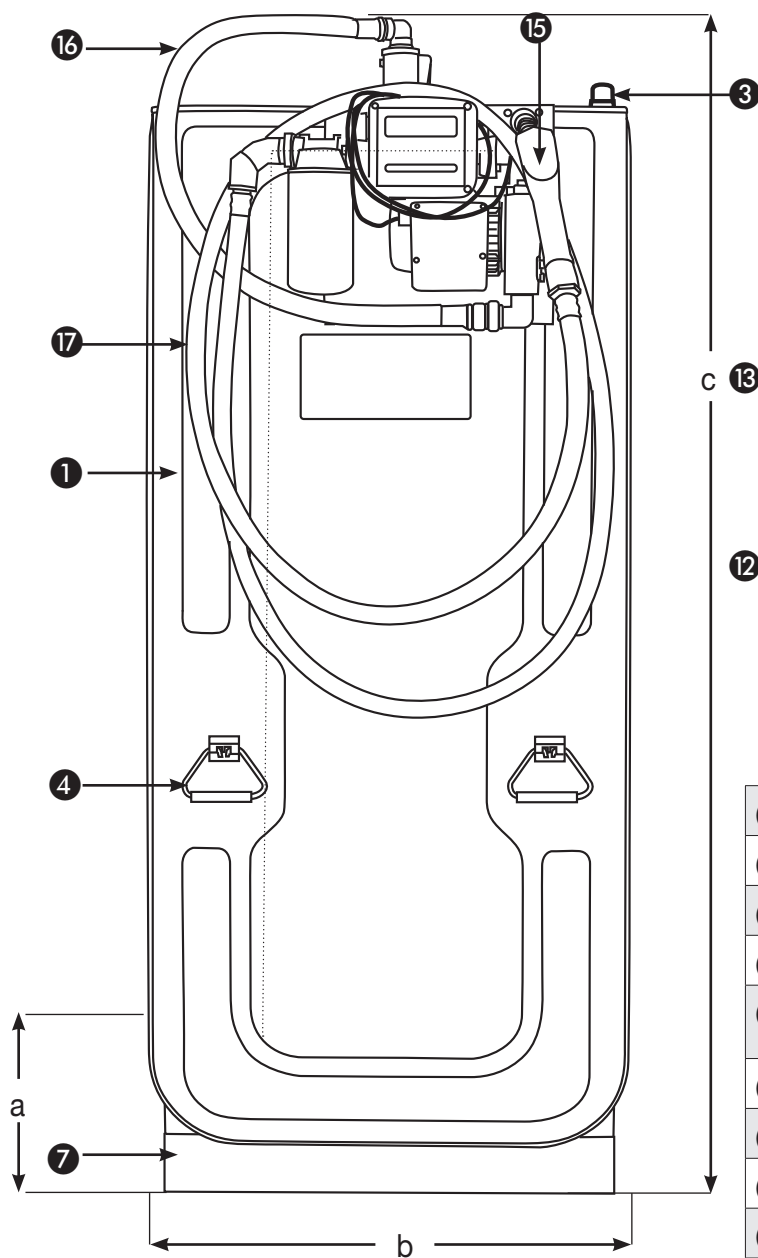


### UNI PLATINE

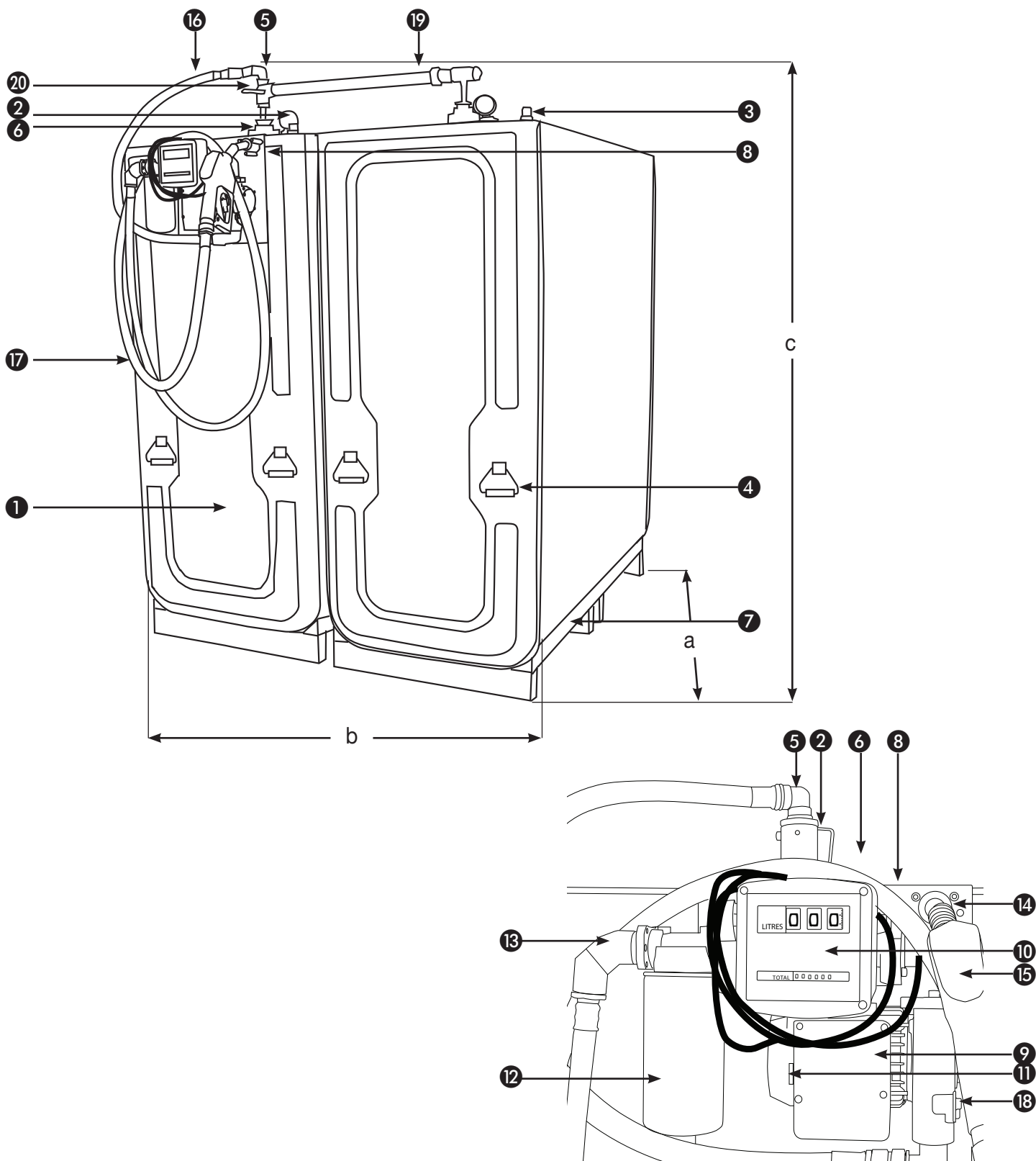
### UNI PLATINE EN BATTERIE



1	Cuve UNI avec rétention intégrée
2	Indicateur de niveau
3	Témoin optique de fuite
4	Poignée de manutention à vide
5	Flexible plongeur aspiration, clapet anti-retour et crépine
6	4 ouvertures taraudées 2"
7	Socle pieds acier galvanisé
8	Platine support pompe avec rebord d'accroche
9	Pompe à palettes 230 V auto amorçante
10	Compteur mécanique 3 chiffres avec molette de RAZ
11	Interrupteur On/Off
12	Filtre à eau et particules en option
13	Raccord tournant 1" coudé à 90°
14	Support pistolet
15	Pistolet automatique avec raccord tournant
16	Flexible de liaison DN 25, longueur 1,2 m, avec raccord tournant
17	Flexible de refoulement DN 19, longueur 4 m
18	Filtre grille en entrée de pompe

Désignation	Contenance en litres	Dimensions en cm			poids en kg	Référence
		a	b	c		
Station UNI PLATINE 1 000 litres	1 000	166	77	149	109	9597A
Station UNI PLATINE 1 500 litres	1 500	201	77	202	171	9790A

RÉSERVOIR	
<b>Matériaux employés</b>	Enveloppe extérieure en acier galvanisé, réservoir intérieur PEHD
<b>Épaisseur parois</b>	Acier compris entre 8/10ème et 10/10ème, PE compris entre 4 et 5 mm
<b>Produits admissibles</b>	Gasoil, huiles hydrauliques, liquide de refroidissement
<b>Densité liquide maxi admissible</b>	1,2 kg/dm <sup>3</sup>
<b>Plage de température d'utilisation</b>	- 20°C à + 30°C
POMPE ÉLECTRIQUE	
<b>Produits admissibles</b>	Gasoil
<b>Débit</b>	56 l/min
<b>Pression maxi</b>	2 bar
<b>Hauteur d'aspi maxi</b>	3,5 m
<b>Tension</b>	230 V
<b>Intensité</b>	3,9 A
<b>Puissance</b>	370W
<b>Vitesse de rotation maxi</b>	2 800 tr/min
<b>Indice de protection</b>	IP 55
<b>Temps de cycle maxi</b>	30 min
<b>Capacité fusible</b>	NA
<b>Matériaux employés</b>	Fonte, acier frité, résine acétale
<b>Plage de température d'utilisation</b>	Entre - 20°C et + 50°C
<b>Raccord entrée sortie</b>	F 1"
<b>Raccordement électrique</b>	2 m avec fiche murale
ENSEMBLE	
<b>Flexible de refoulement</b>	4 mètres caoutchouc en DN 19
<b>Flexible d'aspiration</b>	Plongeur DN 25 et liaison 1,2 m DN 25
<b>Crépine</b>	Oui
<b>Vanne coupe circuit</b>	Non
<b>Pistolet</b>	Automatique avec raccord tournant F 1"
<b>Manipulable en charge</b>	Non
<b>Gerbable</b>	Non
<b>Transportable</b>	Non
<b>Stockage</b>	sous abri



Désignation	Contenance en litres	Dimensions en cm			Poids en kg	Référence
		a	b	c		
Station UNI PLATINE 2 000 l soit 2 cuves UNI 1 000 l en batterie avec vanne de sélection	2 000	166	157	149	206	90283
Station UNI PLATINE 3 000 l soit 2 cuves UNI 1 500 l en batterie avec vanne de sélection	3 000	201	157	202	330	90276
Station UNI PLATINE 4 500 l soit 3 cuves UNI 1 500 l en batterie avec vanne de sélection	4 500	201	237	202	485	90277

1	Cuve UNI avec rétention intégrée
2	Indicateur de niveau
3	Témoin optique de fuite
4	Poignée de manutention à vide
5	Flexible plongeur aspiration, clapet anti-retour et crépine
6	4 ouvertures taraudées 2"
7	Socle pieds acier galvanisé
8	Platine support pompe avec rebord d'accroche
9	Pompe à palettes 230 V auto amorçante
10	Compteur mécanique 3 chiffres avec molette de RAZ
11	Interrupteur On/Off

12	Filtre à eau et particules en option
13	Raccord tournant 1" coudé à 90°
14	Support pistolet
15	Pistolet automatique avec raccord tournant
16	Flexible de liaison DN 25, longueur 1,2 m, avec raccord tournant
17	Flexible de refoulement DN 19, longueur 4 m
18	Filtre grille en entrée de pompe
19	Flexible de mise en batterie aspiration
20	Vanne 3 voies pour sélection de cuve. (possibilité d'aspirer en même temps dans les 2 cuves en onversant le boisseau et la manette de la vanne)

RÉSERVOIR	
<b>Matériaux employés</b>	Enveloppe extérieure en acier galvanisé, réservoir intérieur PEHD
<b>Épaisseur parois</b>	Acier compris entre 8/10ème et 10/10ème, PE compris entre 4 et 5 mm
<b>Produits admissibles</b>	Gasoil, huiles hydrauliques, liquide de refroidissement
<b>Densité liquide maxi admissible</b>	1,2 kg/dm <sup>3</sup>
<b>Plage de température d'utilisation</b>	- 20°C à + 30°C
POMPE ÉLECTRIQUE	
<b>Produits admissibles</b>	Gasoil
<b>Débit</b>	56 l/min
<b>Pression maxi</b>	2 bar
<b>Hauteur d'aspi maxi</b>	3,5 m
<b>Tension</b>	230 V
<b>Intensité</b>	3,9 A
<b>Puissance</b>	370W
<b>Vitesse de rotation maxi</b>	2 800 tr/min
<b>Indice de protection</b>	IP 55
<b>Temps de cycle maxi</b>	30 min
<b>Capacité fusible</b>	NA
<b>Matériaux employés</b>	Fonte, acier frité, résine acétale
<b>Plage de température d'utilisation</b>	Entre - 20°C et + 50°C
<b>Raccord entrée sortie</b>	F 1"
<b>Raccordement électrique</b>	2 m avec fiche murale
ENSEMBLE	
<b>Flexible de refoulement</b>	4 mètres caoutchouc en DN 19
<b>Flexible d'aspiration</b>	Plongeur DN 25 et liaison 1,2 m DN 25
<b>Crépine</b>	Oui
<b>Vanne coupe circuit</b>	Non
<b>Pistolet</b>	Automatique avec raccord tournant F 1"
<b>Manipulable en charge</b>	Non
<b>Gerbable</b>	Non
<b>Transportable</b>	Non
<b>Stockage</b>	Oui