



SI HYDRAULIQUE

8/10/12/15 TREUILS

SI HYDRAULIQUE
PIÈCES DE RECHANGE

SI Hydraulique 8000 Étroit Tambour	SI Hydraulique 8000 Standard Tambour	SI Hydraulique 10000 Étroit Tambour	SI Hydraulique 10000 Standard Tambour	SI Hydraulique 12000 Standard Tambour	SI Hydraulique 15000 Standard Tambour
--	--	---	---	---	---

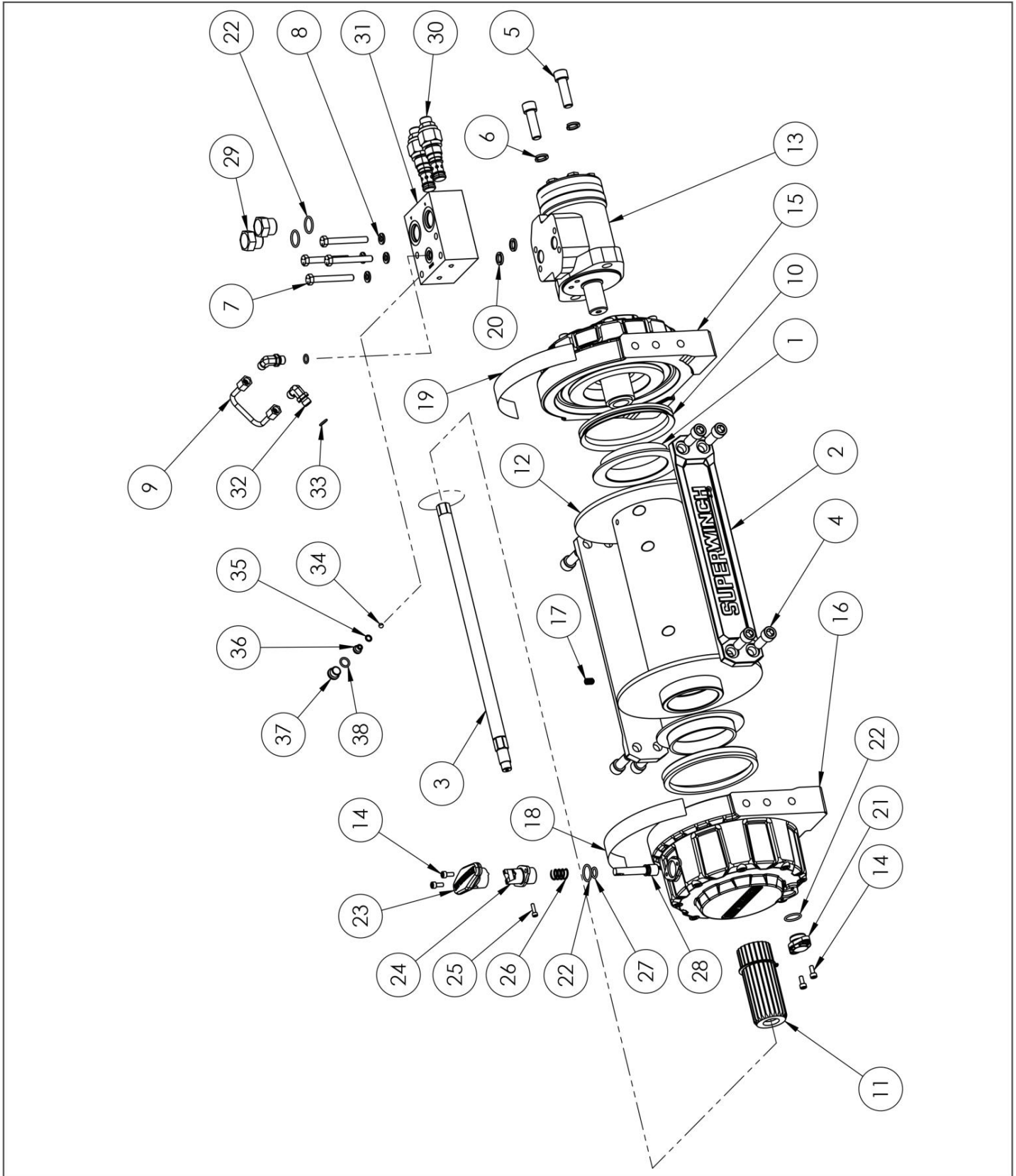
CONTENU	DESCRIPTION	NUMÉRO DE PIÈCE					
33, 51, 52, 53, 54, 61	Frein Réparation <small>Trousse</small>	S106105	S106105	S106105	S106105	S106105	S106105
1, 10, 17, 20, 22, 27, 33, 34, 35, 38, 43, 49, 51, 59, 66, 75	Petit Kit de pièces	S106058	S106058	S106058	S106058	S106058	S106058
9, 13, 20, 32	Moteur Assemblée	S106100	S106100	S106102	S106102	S106104	S106104
22, 23, 24, 25, 26, 27, 28	Actionneur d'embrayage Assemblée (Manuel)	S100264	S100264	S100264	S100264	S100264	S100264
7, 9, 20, 30, 31, 32	Super Bloc (Bloc de contrôle)	S106103	S106103	S106103	S106103	S106103	S106103
Non affiché	Actionneur d'embrayage Assemblage (Air)	S100512	S100512	S100512	S100512	S100512	S100512
Non affiché	Câble Tendeur	S100501	S100500	S100501	S100500	S100500	S100500
Non affiché	Guide-câble, Rouleau	S100507	S100506	S100507	S100506	S100506	S100506



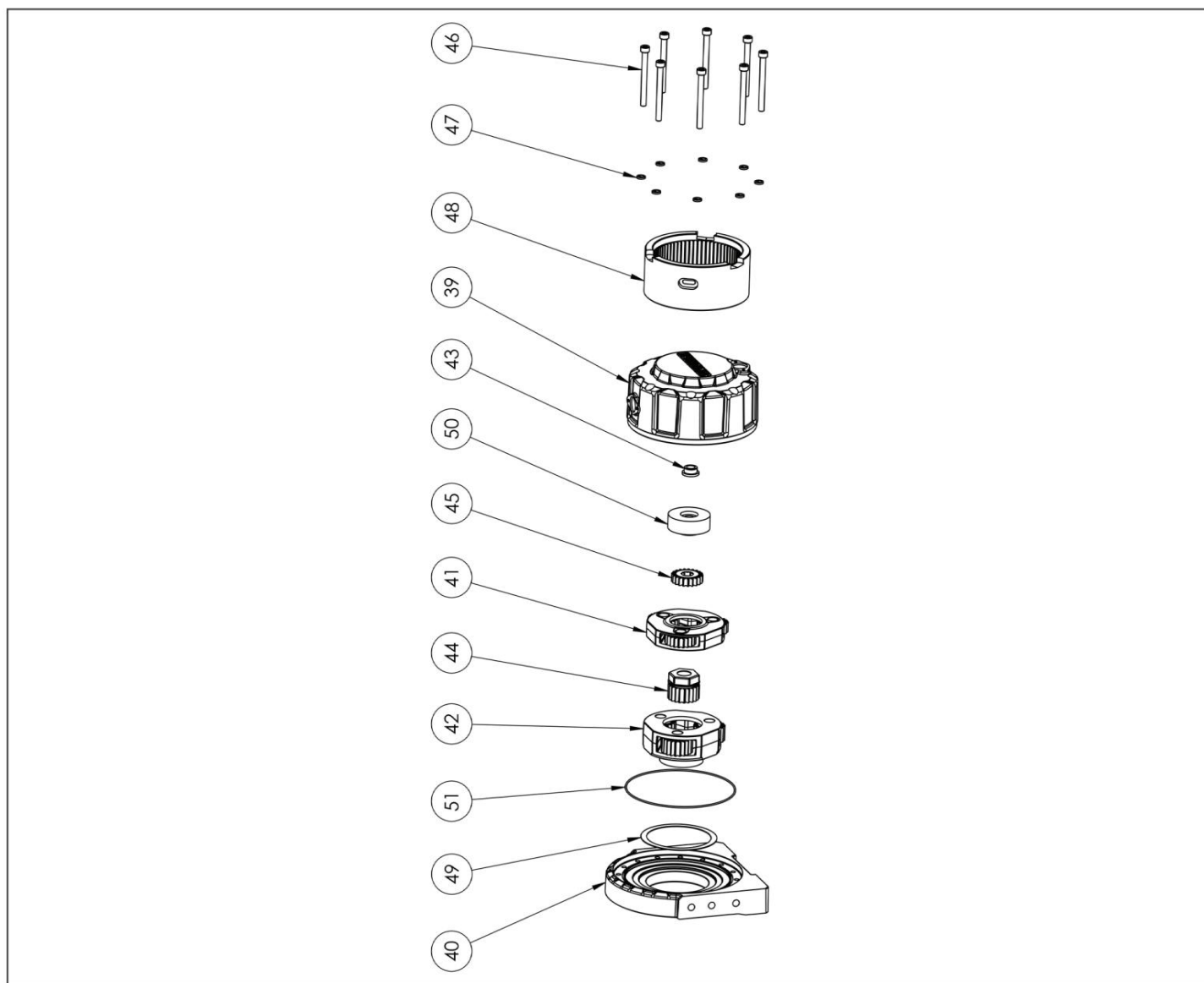
SI HYDRAULIQUE

8/10/12/15 ASSEMBLAGE DES TREUILS

ARTICLE N°	NUMÉRO DE PIÈCE	DESCRIPTION	Qté.
1	S100317 (P# S100428, S100429, S100430, S100431, S100432) 53-40953 (P# S100491)	TAMBOUR À ROULEMENT	2
2	S101784 (P# S100428, S100429, S100430, S100491) S100530 (P# S100431, S100432)	BARRE TRANSVERSALE DE COULAGE - LARGEUR STANDARD (S101784) BARRE DE COULAGE CROISÉE ÉTROITE (S100530)	2
3	S102840 (P# S100428, S100429, S100430) S102556 (P# S100431, S100432) S103906 (P# S100491)	ARBRE DE TRANSMISSION	1
4	S100882	Vis à tête hexagonale creuse (SHCS), M12 x 1,75	8
5	S101762	x 30 mm LG ; vis à tête hexagonale creuse (SHCS),	2
6	S100883	M12 x 1,75 x 40 mm LG ; rondelle	2
7	S100916	frein, M12 ; vis à tête hexagonale creuse	4
8	S100917	(HHCS), 5/16"-18 x 2,5" LG ; rondelle frein	4
9	S101103	fendue, 8 mm ; ensemble tube,	1
10	S100727	-4 SAE ; joint torique	2
11	S101794	en V ; ensemble cannelure	1
12	S101786 (P# S100428) S102245 (P# S100429, S100430) S100900 (P# S100431) S102241 (P# S100432) S103938 (P# S100491)	d'entraînement ; tambour	1
13	94-32193-02 (P# S100428, S100431) 94-32192-04 (P# S100429, S100432) S104009 (P# S100430, S100491)	MOTEUR HYDRAULIQUE - 80CC (94-32193-02) MOTEUR HYDRAULIQUE - 125CC (94-32192-04) MOTEUR HYDRAULIQUE - 160CC (S104009)	1
14	S100605	Vis à tête fraisée (SHCS), M5 x 0,8 x	4
15	S101472	12 mm, support de tambour de frein hydraulique LG - SM IND EN	1
16	S100497	BOÎTE DE VITESSES, SUPPORT DE TAMBOUR, VIS	1
17	S103214	DE RÉGLAGE À POINTE COUPE EN ACIER ALLIÉ M8X1,25,	1
18	S101620 (P# S100428, S100429, S100430, S100431, S100432) S104020 (P# S100491)	ÉTIQUETTE - AVERTISSEMENT ET EMBRAYAGE	1
19	S102272 (P# S100428) S102275 (P# S100429) S104767 (P# S100430) S102271 (P# S100431) S102274 (P# S100432) S104020 (P# S100491)	ÉTIQUETTE	1
20	S101827-1	Joint moteur, diamètre extérieur 17 mm	2
21	S100635	CAPUCHON D'EMBRAYAGE	1
22	S100634	JOINT TORIQUE, BOUCHON D'EMBRAYAGE / EMBRAYAGE / BOUCHON	4
23	S100845	POIGNÉE EN T D'EMBRAYAGE	1
24	S100844	CARTER D'EMBRAYAGE EXTÉRIEUR	1
25	S100929	VIS À TÊTE HAUTE, RESSORT DE	1
26	S100928	COMPRESSION M4-0,7 X 14 MM	1
27	S100918	JOINT TORIQUE, AXE D'EMBRAYAGE	1
28	S100843	AXE D'EMBRAYAGE	1
29	S100908	BOUCHON, HEXAGONAL SAE 10	2
30	S100084	SOUPAPE DE CONTRE-ÉQUILIBRAGE	2
31	S100885	BLOC, COLLECTEUR	1
32	S100904	COUDE À 90 DEGRÉS	2
33	S100904-1	JOINT TORIQUE, COUDE À 90 DEGRÉS	2
34	S100083	BILLE DE CONTRÔLE, DIAMÈTRE DE 6 MM	1
35	S100906-2	JOINT TORIQUE, BOUCHON SAE 2	1
36	S100884	BOUCHON, SAE 2	1
37	S100905	BOUCHON, SAE 5	1
38	S100906-1	JOINT TORIQUE, BOUCHON SAE 5	1



ARTICLE N°	NUMÉRO DE PIÈCE	DESCRIPTION	Qté.
39	S100556	USINAGE, PETITE BOÎTE DE VITESSES INDUSTRIELLE	1
40	S100554	SUPPORT DE TAMBOUR, PETIT INDUSTRIEL, USINÉ	1
41	S102542	ASSEMBLAGE 2E ÉTAGE PLANÉTAIRE 4 À 1 SI PETIT	1
42	S102536	ASSEMBLAGE 3E ÉTAGE PLANÉTAIRE 4 À 1 SI PETIT	1
43	S102557	BAGUE - SUPPORT DE TRANSMISSION SM IND	1
44	S102218	PIGNON, SUN 21 DENTS 3ÈME ÉTAGE SI PETIT FR	1
45	S100633	PIGNON, SUN 21 DENTS SI PETIT 2ÈME ÉTAGE	1
46	S100726	VISE, M8 X 1,25 X 85MM	8
47	S101448	RONDELLE DE SÉCURITÉ - M8 COLLIER HAUT	8
48	S100749	PIGNON, ANNEAU SI PETIT CADRE 63 DENTS	1
49	S100771	PALIER DE BUTÉE 3E ÉTAGE	1
50	S102842	SPACER - PLANÉTAIRE DE DEUXIÈME ÉTAGE	1
51	S100620	JOINT, JOINT TORIQUE 159X2	1

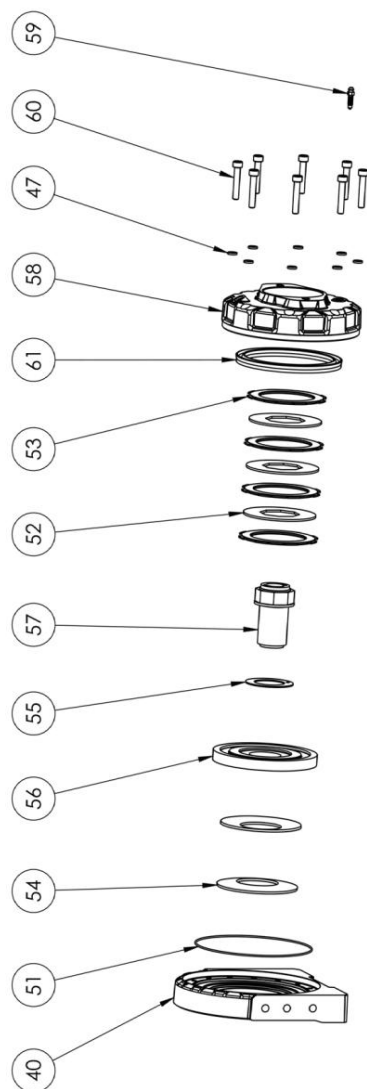


SUPERWINCH®**SI HYDRAULIQUE**

SI HYDRAULIQUE 8/10/12/15

ENSEMBLE DE SUPPORT DE FREIN/TAMBOUR

ARTICLE N°	NUMÉRO DE PIÈCE	DESCRIPTION	Qté.
52	S100813	DISQUE DE FREIN ROTATIF	3
53	S100814	DISQUE DE FREIN RÉPARÉ	4
54	S100821	Ressort à disque 112 mm de diamètre extérieur x 57 mm de diamètre intérieur	2
55	S100824	Rondelle de butée, diamètre extérieur 66 mm, diamètre intérieur 42 mm	1
56	S100922	PLAQUE DE PRESSION, 144 MM DE DIAMÈTRE, USINÉE	1
57	S100926	MANCHON D'ENTRAÎNEMENT DE FREIN ENSEMBLE	1
40	S100554	SUPPORT DE TAMBOUR, PETIT INDUSTRIEL, USINÉ	1
58	S100558	PLAQUE DE MONTAGE MOTEUR, USINÉE	1
59	S100825	M7 MIPLLE DE PURGE	1
60	S100746	Vis à tête hexagonale creuse (SHCS), M8 x 1,25 x 45 mm.	8
61	S100818	joint en U LG, diamètre extérieur 145 mm x diamètre intérieur 125 mm	1
47	S101448	RONDELLE DE BLOCAGE - M8 COLLIER HAUT	8
51	S100620	JOINT, JOINT TORIQUE 159X2	1



ARTICLE N°	NUMÉRO DE PIÈCE	DESCRIPTION	Qté.
62	S102773	USINAGE, SUPPORT DE TAMBOUR DE BOÎTE DE VITESSES	1
63	S102771	INDUSTRIELLE À CHÂSSIS MOYEN, INDUSTRIELLE À CHÂSSIS	1
64	S103685	MOYEN, ASSEMBLAGE MACH - SI MD 2E ÉTAGE PLANÉTAIRE 5,8:1	1
65	S103714	ASSY - SI MD 3ÈME ÉTAGE PLANÉTAIRE 4.14:1	1
43	S102557	BAGUE - SUPPORT DE TRANSMISSION SM IND	1
66	S103800	JOINT, JOINT TORIQUE 174X2	2
67	S103697	SUN GEAR - 21T SI MD 3ÈME ÉTAGE HYDRAULIQUE	1
68	S103696	SUN GEAR - 12T SI MD 1ER ÉTAGE	1
69	S103802	Vis à tête fraisée, M8 x 1,25 x 90 mm LG	8
47	S101448	RONDELLE DE BLOCAGE - M8 COLLIER HAUT	20
70	S103750	Couronne dentée - SI MD 2e étage 72T	1
71	S102883	Couronne dentée - SI MD 3ème étage 66 dents	1
72	S105465	PALIER DE BUTÉE 3E ÉTAGE	1
73	S103745	SPACER - SI MD PLANÉTAIRE	1
74	S103475	Vis à tête fraisée, M8 x 1,25 x 35 mm,	12
75	S103923	bague de retenue d'embrayage LG	1
47	S101448	RONDELLE DE BLOCAGE - M8 COLLIER HAUT	8

