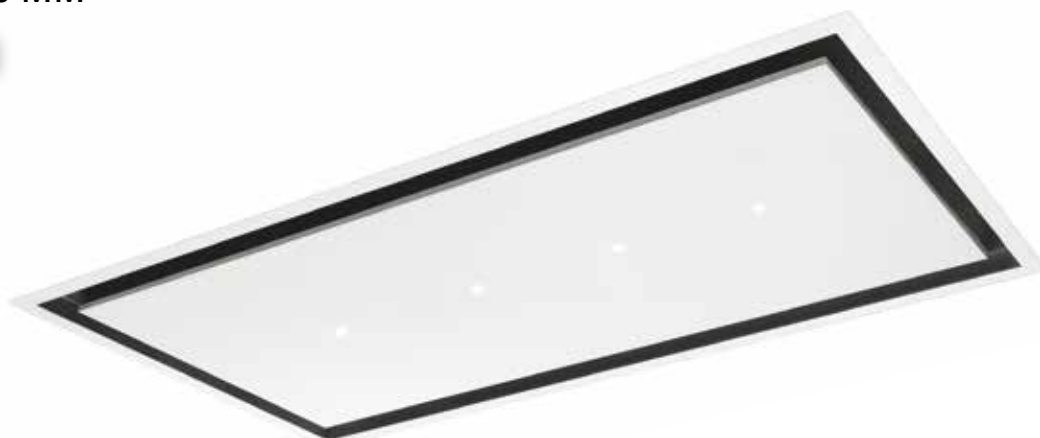


AQUA



900 ET 1200 MM

NOUVEAUTÉ



Blanc mat (900 mm)



ASPIRATION PÉRIPHÉRIQUE



FONCTION ASPIRATION 24H



ARRÊT TEMPORISÉ



VOYANT LUMINEUX SATURATION DES FILTRES



FONCTION BOOSTER



TÉLÉCOMMANDE



VARIATEUR DE LUMINOSITÉ

HOTTE DE PLAFOND EN INOX OU EN ACIER

- COMMANDE ÉLECTRONIQUE, AVEC TÉLÉCOMMANDE INCLUSE
- ÉCLAIRAGE LED 4 X 1 W (VERSION 900 MM) / 6 X 1 W (VERSION 1200 MM) AVEC VARIATEUR DE LUMINOSITÉ
- 2 FILTRES À GRAISSE EN INOX, LAVABLES AU LAVE-VAISSELLE
- DÉBIT NOMINAL DU MOTEUR : 975 M³/H

PERFORMANCES

	Min	Moy	Max	Int
DÉBIT (M³/H)	246	559	650	839
PRESSIION (PA)	180	370	420	460
WATT (W)	11	48	115	170
PUISSANCE ACOUSTIQUE (DB(A))	45	58	63	66
PRESSIION ACOUSTIQUE (DB(A))	39	52	57	60



RÉFÉRENCES

Dimension 900 mm	Coloris	Codes	FUN	Prix T.T.C. €* 1.499 €	Prix H.T. 1.249,17 €
AQUA 900 INOX	inox	6509916	350.0537.260		
AQUA 900 BL/M	blanc mat	6515894	350.0539.306	1.499 €	1.249,17 €
Dimension 1200 mm					
AQUA 1200 INOX	inox	6509954	350.0537.275	1.699 €	1.415,83 €
AQUA 1200 BL/M	blanc mat	6516006	350.0539.307	1.699 €	1.415,83 €

ACCESSOIRES EN OPTION

	Codes	FUN	Prix T.T.C. €* 69 €	Prix H.T. 57,50 €
FILTRE À CHARBON HAUTE PERFORMANCE (conditionné à l'unité)	6403026	112.0356.227		
KIT POUR INSTALLATION MOTEUR DÉPORTÉ (permet de déplacer le moteur directement depuis la hotte)	6401042	112.0491.161	199 €	165,83 €



MOTEUR E+ 7 ANS

Ce moteur à induction garanti 7 ans a une faible consommation d'énergie et un niveau sonore réduit.



MOTEUR DÉPORTÉ

L'installation du moteur de la hotte dans une autre pièce grâce à un kit de déportation garantit un grand confort acoustique.



ASPIRATION PÉRIPHÉRIQUE

Le panneau central, élément esthétique à part entière, permet une aspiration périphérique et donc une meilleure captation des vapeurs et fumées.

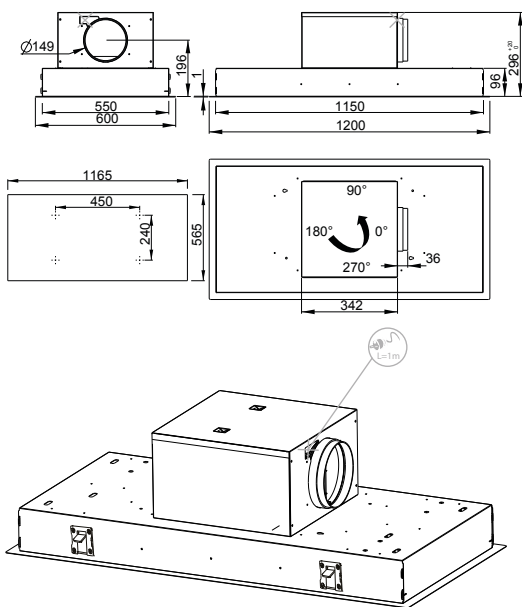


Inox (1200 mm)

VARIATEUR DE LUMINOSITÉ



Des LEDs discrètes mais efficaces, permettant un éclairage puissant ou léger, au choix.



KIT MOTEUR DÉPORTÉ



Ce kit permet de dissocier le moteur de la hotte : cela garantit un grand confort acoustique et permet une installation dans une structure d'une hauteur de 20 cm.

Ce kit comprend :

- 2 couvercles
- 1 collerette Ø150 mm
- 1 collerette Ø200 mm
- 2 collerettes pour sortie en gaine plate
- 2 équerres de fixation
- 1 câble de connexion

Installation :

- Installation en évacuation (version livrée) ou recyclage (2 filtres à charbon en option)
- Hauteur de pose : 1500 mm maximum du plan de cuisson, 650 mm minimum du plan de cuisson
- Diamètre de sortie : Ø 150 mm à la sortie du moteur

Possibilité d'évacuation sur le côté en gaine plate pour un encombrement maximum de 20cm en dissociant le moteur grâce au kit de déportation du moteur.

Pour plus de précision sur l'installation, voir p 56-57