



Steel Seal™ Lave-linge

W5096RW

Classe énergétique : A

Style

Series 5

Capacité: 9 kg

1600 tr/min.

Nombre de programmes : 28

Installation: Pose libre



Fonctions, programmes et modes

- Programmes de base : Coton standard, Durée programmée, Mixte/synthétiques, Laine / Lavage à la main, Jeans, Waterproofing, Duvet, Beddings / Towels, Shirts / Blouses, Outerwear, Colored laundry, White laundry, Delicates
- Programmes spéciaux lavage : Quick Pro, Rafraîchissement vapeur, Anti-allergie Synthétiques, Anti-allergie Coton, Eco 40–60 °C, Sport
- Fonctions spéciales: Nettoyage du tambour, Essorage, Vidange, Rinçage
- Programmes de lavage : Maillots de bain, Sous-vêtements, Soft toys, Textile trainers, Baby clothes
- Type de lavage : Normal - Aucune modification du programme, Mode Vert - Économie d'eau et d'électricité. Durée du programme prolongée., Mode Vitesse - Plus d'eau et d'électricité pour assurer la propreté du linge en moins de temps., Mode Intensif - Nettoyage amélioré avec plus d'eau et d'électricité. La température se maintient plus longtemps à un niveau élevé.

Options additionnelles

- Plage de température: Froid - 90°C
- Réglage de la vitesse d'essorage: Réglable
- Vitesse d'essorage maximale: 1600 tr/min.
- Départ différé: Jusqu'à 24 heures
- Réglages: Prélavage, No spin, Niveau d'eau élevé, Super rinse, Small load option, Programme vapeur hygiénique, Add clothes, Départ différé

Construction et performance

- Étanchéité du hublot: Steel Seal™ - Étanchéité hygiénique sans soufflet en caoutchouc
- Quattro Construction™ : Oui, suspension 2.0 professionnelle avec serrure de porte motorisée pour minimiser le bruit et les vibrations
- Cuve: Acier inoxydable
- Tambour: Acier inoxydable
- Contre poids : Contre poids en fonte
- Contre poids : 17 kg
- Active Drum™ - Assure un lavage doux mais efficace: Oui
- Variation de température maximale de +/- 1°C: Oui
- Taille du tambour: 60 l
- Emplacement des charnières de la porte: Charnières à gauche
- Diamètre d'ouverture du hublot: 310 mm
- Angle d'ouverture maximale du hublot: 110 °
- Moteur: Moteur à induction sans balai, silencieux et durable
- Programme court : 20 min

Usage et flexibilité

- Hublot à fermeture facile: Oui
- Easy door opening: Oui
- Verrouillage du hublot : Motorisé
- Clapet de fermeture pour détergent liquide: Oui
- Nettoyage automatique du tiroir à détergent: Indicateur temps restant
- Load Light™ - Éclairage intérieur du tambour: Oui
- Système de dosage automatique: Oui, avec détergent et assouplissant

- Assistance au dosage : Yes
- Wifi: Oui
- ConnectLife: Monitoring and control in the palm of your hand: ConnectLife
- Bluetooth : Oui
- Accessoire inclus : Discharge hose bow, Adapter for water connection 1/2

Bandeau de commandes

- Indication du temps restant: Oui
- Type d'écran: TFT - Full colour touch display (possible to interact with jog dial as well)
- Hublot transparent/hublot à double vitrage: No
- Nombre de programmes : 28
- Création de programmes personnels: Oui
- Paramètres de langue: Suédois, Slovène, Slovaque, Russe, Polonais, Norvégien, Néerlandais, Letton, Lituanien, Japonais, Italien, Croate, Français, Finlandais, Estonien, Espagnol, Anglais, Allemand, Danois, Tchéque, AU English, Portugais, Serbe, Ukrainian, US English

Design et installation

- Couleur principale du produit: Blanc
- Superposition facile du sèche-linge ASKO sur le lave-linge: Oui
- Chargement : Frontal
- Pieds réglables : 10 mm

Sécurité et entretien

- Fond étanche de la cuve avec détection des fuites: Oui
- Pression maximum arrivée d'eau : Oui
- Aqua safe system: Yes, with bottom sensor
- Tuyau d'arrivée d'eau: Aqua stop, coupe l'eau en cas de fuite
- Système de vidange: Anti Block™ - Pompe de vidange autonettoyante
- Protection antidébordement : Oui
- Fonction d'ouverture d'urgence du hublot: Oui
- Sécurité enfant: Oui
- Détection du balourd - Protège le lave-linge contre les vibrations préjudiciables: Oui
- Capacité vidange : 20 l/min
- Protection contre la surchauffe: Pour le moteur et l'électronique

Caractéristiques techniques

- Capacité: 9 kg
- Type de prise : Euro
- Puissance de raccordement : 2200 W
- Tension (V): 220-240 V
- Nombre de paliers : 1
- Fusible: 10 A
- Fréquence : 50 Hz
- Puissance de la résistance : 2000 W
- Poids net : 91.101 kg
- Classe énergétique : A
- Consommation d'énergie par cycle pour le programme ECO : 0.384 kWh
- Energy label program time: 211 min
- Classe niveau sonore essorage : A
- Efficacité d'essorage : A
- Consommation d'eau par cycle pour le programme ECO : 35 l
- Taux humidité 1/1 : 44 %
- Raccordement à l'eau: Dimension 3/4" - Peut être raccordé à l'eau froide
- Consommation d'énergie en mode veille : 0.49 W
- Consommation en mode veille : 0.49 W
- Norme environnement ISO14001 : Oui

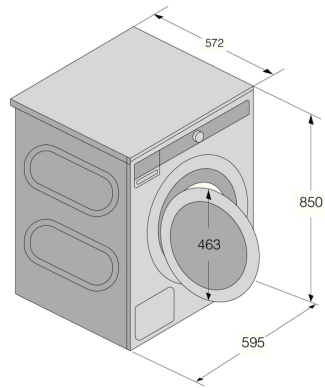
Dimensions

- Largeur: 595 mm
- Hauteur: 850 mm
- Profondeur: 572 mm
- Profondeur avec porte ouverte: 1014 mm
- Longueur du câble de raccordement : 2100 mm

- Longueur du tuyau d'arrivée d'eau: 150 cm
- Longueur du tuyau de vidange: 160 cm

Information logistique

- Largeur de l'emballage: 636 mm
- Hauteur de l'emballage: 920 mm
- Profondeur de l'emballage: 661 mm
- Poids brut : 94.3 kg
- Weight of packaging: 3.2 kg
- Code produit : 745917
- Code EAN : 3838782961090



WM7650 Cold water

