

VIRGOLA NO-DROP TOUCH ACIER 90cms

Virgola No Drop Touch 90 Inox

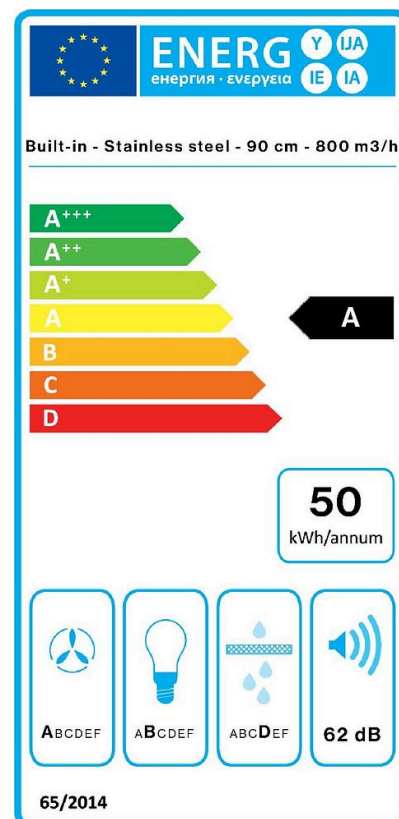


Descriptif

Hotte box encastrée en meuble haut, largeur 90cm, finition inox. 800m³/h, 4 vitesses
Technologie brevetée anti condensation No drop. Fonctionne en évacuation ou en recyclage

Le + du produit

La hotte encastrée qui, grâce à la technologie No-drop, est la solution anti-condensation qui met fin aux gouttes qui perlent dans votre cuisine !



Données techniques

Caractéristiques principales

- Type de hotte : Encastrées
- Classe énergétique : Classe énergétique A
- Connectivité : Non
- Moteur à induction : Non
- Consommation électrique : 50 kwh/an
- Installation possible avec moteur déporté : Oui

Hotte

- Type d'installation hotte : Encastrable
- Type d'aspiration hotte : Classique
- Installation possible en évacuation : Oui
- Installation possible en recyclage : Oui
- Type d'éclairage : Bandeau LED

Équipements

- Nombre de moteur : 1
- Nombre de filtre métallique : 3
- Filtre lavable : Oui
- Nombre de filtre à charbon : 1
- Type de filtre à charbon : Filtres à charbon et Zéolite réactivables
- Filtre à charbon inclus : Non, en option
- Cheminée incluse : Non
- Nombre de lampe : 2
- Puissance éclairage : 5,8 W

Design

- Couleur : Inox
- Matériaux : Inox brossé 304 (AISI 304)

Commandes

- Nombre de vitesses : 4
- Type de commandes : Sensitives rétro-éclairées
- Télécommande : Non

Fonctions

- Indicateur saturation du filtre : Oui
- Arrêt temporisé : Oui
- Minuterie auto : Non
- Clean air : Non
- Eclairage réglable en intensité : Oui
- Réglage de température de couleur : 2700-5600K
- Clapet anti retour : Oui

Performances

- Classe d'efficacité d'évacuation des vapeurs : A
- Classe d'efficacité de l'éclairage : B
- Classe d'efficacité de filtrage à graisse : D
- Puissance moteur : 215 W
- Puissance maximale : 280 W
- Débit nominal : 800 m³/h
- Débit d'air min. : 237 m³/h
- Débit d'air max. : 440 m³/h
- Débit d'air boost : 661 m³/h
- Puissance acoustique min. : 49 dB(A)
- Puissance acoustique max. : 62 dB(A)
- Puissance acoustique booster : 71 dB(A)
- Pression de l'air (P_{bep}) : 371 Pa

Dimensions et logistique

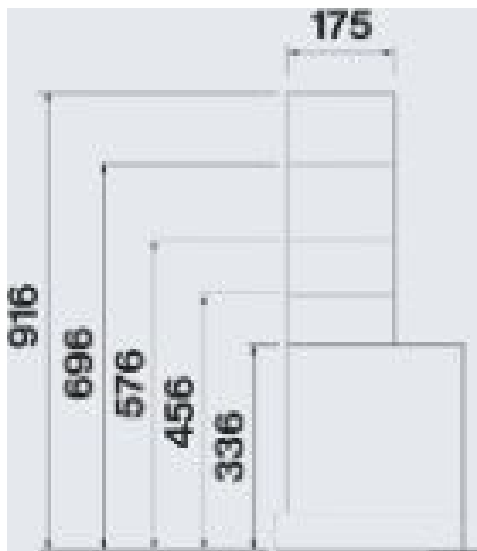
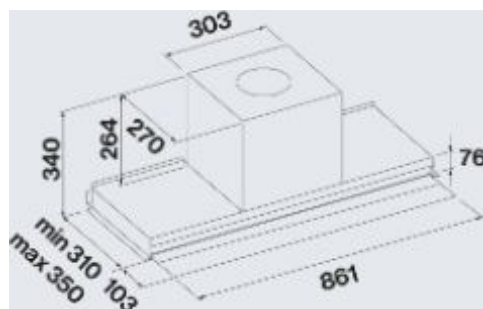
- EAN : 8034122365510
- Largeur de hotte : 86 cm
- Hauteur hors cheminée : 340 mm
- Distance min. hotte plan de cuisson électrique : 52 cm
- Distance min. hotte plan de cuisson gaz : 52 cm
- Dimensions extérieures (LxPxH) : 861x310x340 mm
- Dimensions emballage (LxPxH) : 995x395x465 mm
- Poids brut : 18 kg
- Poids net : 14 kg
- Origine : Italie
- Triman recyclage : Nos emballages peuvent faire l'objet d'une cons tri

Informations techniques

- Dimensions d'encastrement (LxP) : 861x310 mm
- Diamètre d'évacuation (mm) : Ø150
- Largeur de niche : 862 mm
- Hauteur de niche : 341 mm
- Profondeur de niche : 310 mm
- Tension : 220-240V
- Fréquence : 50/60 Hz
- Longueur du câble de raccordement : 150 cm
- Consommation en mode veille : 0.28 W
- Type de prise : Schuko

Disponibilité des pièces détachées fonctionnelles : 15 ans à compter de la date d'achat

Schémas techniques



Accessoires

EAN	Nart	Référence	Désignation
8034122712512	133798	KACL.960	Filtre charbon rectangulaire
8034122712529	134029	KACL.961	Filtre charbon zéolite pour hottes NRS et Box encastrées
8034122709604	125013	KACL107	Etagère en verre pour MOVE 90
8034122711942	134696	KCVJN.01N	Cheminée Virgola Black h 120mm
8034122711935	134697	KCVJN.00N	Cheminée Virgola Black h 2x 185mm
3700338206378	125001	MOT950	SOLUTION MOTEUR SUR CORPS DE HOTTE
8034122710211	125976	MOTEUR3520	Moteur Brushless 1100 m3/h
3700338206415	125006	MOTEP850	SOLUTION MOTEUR EXTRA PLAT
8034122709833	124272	MOTEUR3422	Moteur 950 m3/h
8034122707433	118358	KACL78641F	Moteur déporté extérieur 1000 m3/h
3700338206620	125996	MOTDSC1300	SOLUTION MOTEUR DEPORTE SOUS COMBLES 1300m3/h
8034122709628	125740	MOTEUR3622	Moteur déporté sous combles 1300 m3/h
8034122709918	125020	KACL396	Plaque sortie 200mm
8034122709611	125025	KACL7964AF	Moteur déporté extérieur 1500 m3/h
3700338206408	125005	MOTDE1500	Pack moteur déporté extérieur 1500m3/h
3700338206385	125003	MOTDSC950	Pack moteur déporté sous-combles 950 m3/h
8034122707457	128162	KACL789-A	Raccord coudé plat 220 x 90
3700338206637	125997	MOTBRUDSC1100	Pack moteur déporté sous-combles Brushless 1000 m3/h
3700338206392	125004	MOTDE1000	SOLUTION MOTEUR DEPORTE EXT 1000