



Sèche-linge

T711HUXLW

Classe énergétique : C

Style+

Capacité: 11 kg

Condensation avec pompe à chaleur

Nombre de programmes : 20

Autonettoyage du condenseur

Installation: Pose libre



Construction et performance

- Tambour: Acier inoxydable
- Moteur: Moteur à induction sans balai, silencieux et durable
- Système de chauffe: Pompe à chaleur
- Types de séchage: Contrôle par capteur ou par la durée
- Taille du tambour: 145 l
- Programme court : 30 min
- Filtre à peluches facile à utiliser: Oui, Double filtre à peluche Asko

Usage et flexibilité

- Volume du réservoir d'eau: 6.5 l
- Automatic programs: Oui
- Diamètre d'ouverture du hublot: 340 mm
- Angle d'ouverture maximale du hublot: 180 °
- Capteurs : Détecteur d'humidité
- Autonettoyage du condenseur : Oui
- Load Light™ - Éclairage intérieur du tambour: Oui

Bandeau de commandes

- Indication du temps restant: Oui
- Type d'écran: TFT - Full colour touch display (possible to interact with jog dial as well)
- Indicateur signalant que le programme est prêt: Oui
- Paramètres de langue: Suédois, Slovène, Slovaque, Russe, Polonais, Norvégien, Néerlandais, Letton, Lituanien, Japonais, Italien, Croate, Français, Finlandais, Estonien, Espagnol, Anglais, Allemand, Danois, Tchèque, AU English, Portugais, Serbe, US English

Programmes et options

- Nombre de programmes : 20
- Programmes de séchage : Laine, Durée programmée, Programme d'étanchéité, Sport, Rafraîchissement vapeur, Défroissage vapeur, Chemises, Draps, Prêt à repasser, Linge délicat, Eco, Synthétiques, Mixed laundry, Down/bulky items, Quick pro cotton, Jeans, Antiallergy, Nettoyage tambour, Coton à ranger, Rafraîchissement
- Réglages: Réglage de la quantité de linge, Programmes Vapeur (Défroissage vapeur et Rafraîchissement vapeur), Départ différé, Option basse température, Réglage du degré de séchage, Séchage à durée programmée, Fonction antifroissage, Pause, 1/2 charge, Mode de désinfection, Signal sonore indiquant la fin du programme, Séchage rapide

Design et installation

- Emplacement des charnières de la porte: Droite/Gauche
- Pieds réglables : 15 mm
- Superposition facile du sèche-linge ASKO sur le lave-linge: Oui, sur les lave-linge XL
- Chargement : Frontal

Sécurité et entretien

- Protection contre la surchauffe: Pour le moteur et l'électronique

Caractéristiques techniques

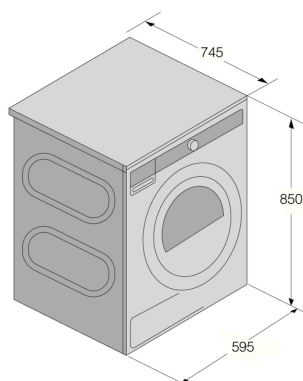
- Émissions de bruit acoustique : 61 dB(A)
- La durée du programme eco : 132 min
- Consommation d'énergie pour 100 cycles de séchage : 124 kWh
- Taux de condensation moyen à pleine charge (Cdry) : 91 %
- Classe d'émissions de bruit acoustique : B
- Classe énergétique : C
- Classe du taux de condensation : B
- Type de prise : Euro
- Puissance de raccordement : 2000 W
- Tension (V): 220-240 V
- Nombre de paliers : 1
- Fusible: 10 A
- Fréquence : 50 Hz
- Poids net : 63.2 kg
- Norme environnement ISO14001 : Oui

Dimensions

- Largeur: 595 mm
- Hauteur: 850 mm
- Profondeur: 746 mm
- Profondeur avec porte ouverte: 1165 mm
- Longueur du câble de raccordement : 2100 mm

Information logistique

- Largeur de l'emballage: 620 mm
- Hauteur de l'emballage: 925 mm
- Profondeur de l'emballage: 860 mm
- Poids brut : 68.4 kg
- Code produit : 745943
- Code EAN : 3838782966859



TDB60XLI Heat Pump

