



Sèche-linge

T309HCW

Classe énergétique : C

Logique

Séries 3

Capacité: 9 kg

Condensation avec pompe à chaleur

Nombre de programmes : 12

Installation: Pose libre



Construction et performance

- Tambour: Acier inoxydable
- Moteur: Moteur à induction sans balai, silencieux et durable
- Système de chauffe: Pompe à chaleur
- Types de séchage: Contrôle par capteur ou par la durée
- Taille du tambour: 117 l
- Programme court : 30 min
- Filtre à peluches facile à utiliser: Oui, Double filtre à peluche Asko

Usage et flexibilité

- Volume du réservoir d'eau: 6.5 l
- Automatic programs: Oui
- Diamètre d'ouverture du hublot: 340 mm
- Angle d'ouverture maximale du hublot: 180 °
- Capteurs : Détecteur d'humidité
- Autonettoyage du condenseur : Non
- Load Light™ - Éclairage intérieur du tambour: Oui

Bandeau de commandes

- Indication du temps restant: Oui
- Type d'écran: LCD
- Indicateur signalant que le programme est prêt: Oui
- Paramètres de langue: US English, Serbe, Suédois, Slovène, Slovaque, Russe, Polonais, Norvégien, Néerlandais, Letton, Lituanien, Japonais, Italien, Croate, Français, Finlandais, Estonien, Espagnol, Anglais, Allemand, Danois, Tchèque, Portugais, AU English

Programmes et options

- Nombre de programmes : 12
- Programmes de séchage : Laine, Durée programmée, Draps, Down/bulky items, Mixed laundry, Quick pro cotton, Rafrâichissement, Coton à ranger, Prêt à repasser, Linge délicat, Eco, Synthétiques
- Réglages: Pause, Réglage de la quantité de linge, Départ différé, Réglage du degré de séchage, Séchage à durée programmée, Fonction antifroissage, Option basse température , 1/2 charge, Signal sonore indiquant la fin du programme, Séchage rapide

Design et installation

- Emplacement des charnières de la porte: Droite/Gauche
- Pieds réglables : 15 mm
- Superposition facile du sèche-linge ASKO sur le lave-linge: Oui
- Chargement : Frontal

Sécurité et entretien

- Sécurité enfant: Oui
- Protection contre la surchauffe: Pour le moteur et l'électronique

Caractéristiques techniques

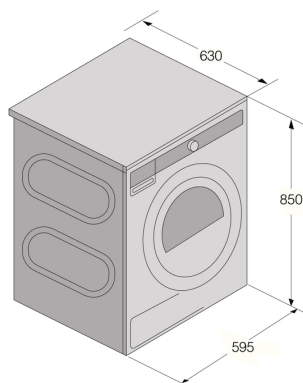
- Émissions de bruit acoustique : 61 dB(A)
- La durée du programme eco : 114 min
- Consommation d'énergie pour 100 cycles de séchage : 110 kWh
- Taux de condensation moyen à pleine charge (Cdry) : 91 %
- Classe d'émissions de bruit acoustique : B
- Classe énergétique : C
- Classe du taux de condensation : B
- Type de prise : Euro
- Puissance de raccordement : 700 W
- Tension (V): 220-240 V
- Nombre de paliers : 1
- Fusible: 10 A
- Fréquence : 50 Hz
- Poids net : 54.6 kg
- Norme environnement ISO14001 : Oui

Dimensions

- Largeur: 595 mm
- Hauteur: 850 mm
- Profondeur: 630 mm
- Profondeur avec porte ouverte: 1080 mm
- Longueur du câble de raccordement : 2100 mm

Information logistique

- Largeur de l'emballage: 636 mm
- Hauteur de l'emballage: 920 mm
- Profondeur de l'emballage: 743 mm
- Poids brut : 59.1 kg
- Code produit : 745172
- Code EAN : 3838782915154



TDN6SdH/Heat pump

