



Tiroir chauffe-plats

ODW61SS1

Craft

Installation: Encastrable

Couleur de l'aluminium brossé

Usage et flexibilité

- Ouverture du hublot: Pousser pour ouvrir
- Thermostat: Oui
- Réglage de la température (°C): 30-80
- Chauffe tasses à café : Oui
- Maintien au chaud : Oui
- Cuisson basse température : Oui

Fonctions, programmes et modes

- Fonctions : Réchauffage de la vaisselle, Chauffage des tasses, Maintien au chaud, Cuisson lente, Tasses et verres chauffants, Réchauffement des plats, Décongélation, Garder les aliments au chaud et les réchauffer, Sélection manuelle de la température et du temps

Design et installation

- Largeur minimale de la niche: 555 mm
- Profondeur (y compris l'espace devant le mur): 540 mm
- Hauteur de la niche pour installation max. : 141 mm
- Largeur de la niche pour installation max. : 560 mm

Caractéristiques techniques

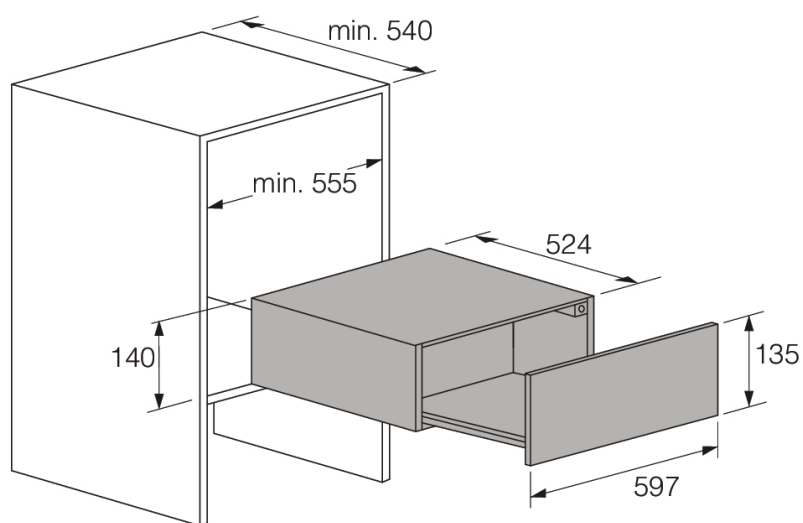
- Puissance de raccordement : 400 W
- Tension (V): 220-240 V
- Fusible: 10 A
- Fréquence : 50 Hz

Dimensions

- Hauteur: 135 mm
- Largeur: 597 mm
- Profondeur: 524 mm
- Longueur du câble de raccordement : 1800 mm
- Poids net : 15 kg

Information logistique

- Hauteur de l'emballage: 202 mm
- Largeur de l'emballage: 638 mm
- Profondeur de l'emballage: 648 mm
- Poids brut : 17.5 kg
- Code produit : 746755
- Code EAN : 3838783015594



Craft warming drawer