



## Four combiné avec vapeur

OCS26BGH

**Classe énergétique : A++**

**Essence**

**Series 2**

**Installation: Encastrable**

**Noir satiné**

**Four multifonctions**

**Volume du four: 71 l**

**Glissières télescopiques totalement extensibles sur 1 niveau**



### Construction et performance

- Type de four: Four multifonctions

### Usage et flexibilité

- Éclairage du four: Sur les deux côtés/à différentes hauteurs
- Volume du réservoir d'eau: 1.3 l
- Glissières: Glissières télescopiques totalement extensibles sur 1 niveau
- Grille du gril: 1 pièce(s)
- Plaques à pâtisserie et lèche-frite: 1 x bac vapeur, 1 x bac vapeur largeur 1/1, Middle baking pan
- Tournebroche: Non
- Charnière : Soft opening and closing

### Bandeau de commandes

- ConnectLife: Monitoring and control in the palm of your hand: ConnectLife

### Programmes

- Modes de cuisson et fonctions : Convection brassée
- Modes de cuisson et fonctions : Chaleur tournante avec résistance circulaire
- Modes de cuisson et fonctions : Chaleur tournante et sole
- Modes de cuisson et fonctions : Convection brassée
- Modes de cuisson et fonctions : Grand gril
- Modes de cuisson et fonctions : Gril ventilé
- Modes de cuisson et fonctions : Voûte avec chaleur pulsée
- Modes de cuisson et fonctions : Gril fort avec sole
- Modes de cuisson et fonctions : Cuisson légère
- Modes de cuisson et fonctions : Gril doux ventilé avec sole
- Modes de cuisson et fonctions : Cuisson turbo
- Modes de cuisson et fonctions : Gril doux avec chaleur pulsée
- Modes de cuisson et fonctions : Sole
- Modes de cuisson et fonctions : ECO Hot Air
- Modes de cuisson et fonctions : Cuisson vapeur
- Modes de cuisson et fonctions : Hot air and steam
- Modes de cuisson et fonctions : Hot air and steam
- Modes de cuisson et fonctions : Sous vide
- Modes de cuisson et fonctions : SteamClean
- Modes de cuisson et fonctions : Descale

### Design et installation

- Matériau de la porte : Vitrocéramique
- Couleur : Noir satiné
- Pieds supports: 4 pieds ajustables
- Largeur minimale de la niche: 560 mm
- Hauteur minimale de la niche: 590 mm

- Profondeur (y compris l'espace devant le mur): 550 mm

**Sécurité et entretien**

- Système de ventilation: Refroidissement actif du four et des vitres de la porte
- Température de la porte : Porte tempérée
- Sécurité enfant: Non
- Vitres de la porte lavables: Vitres de porte faciles à démonter pour les nettoyer

**Caractéristiques techniques**

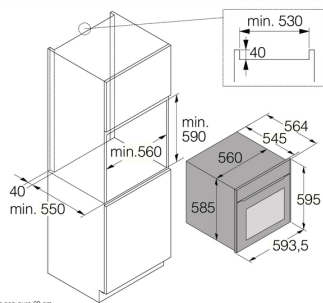
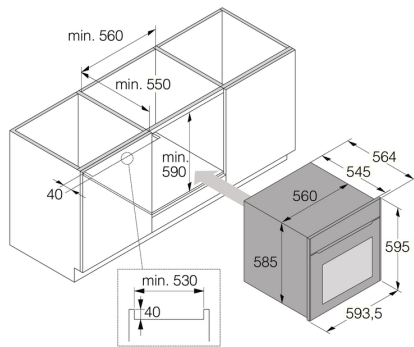
- Classe énergétique : A++
- Consommation d'électricité en chaleur tournante: 0.52 kWh
- Tension (V): 220-240 V
- Fusible: 16
- Fréquence : 50 Hz
- Temps nécessaire pour que l'appareil atteigne le mode ou la condition de faible consommation applicable : 15 min
- Consommation d'électricité en mode veille en condition de maintien de la connexion au réseau (affichage d'état excepté - WiFi activé) : 2 W
- Consommation d'électricité en mode veille - affichage d'état excepté : 0.5 W

**Dimensions**

- Hauteur: 595 mm
- Largeur: 594 mm
- Profondeur: 564 mm
- Longueur du câble de raccordement : 2000 mm
- Poids net : 40.4 kg

**Information logistique**

- Hauteur de l'emballage: 660 mm
- Largeur de l'emballage: 640 mm
- Profondeur de l'emballage: 695 mm
- Poids brut : 43.6 kg
- Code produit : 745621
- Code EAN : 3838782938702



BQ24 Glass non-pyro 60 cm

