

LASLO BÛCHER

ENCORE PLUS DE PLAISIR AVEC SON COMPARTIMENT À BÛCHES DIRECTEMENT INTÉGRÉ.



NOUVEAUTÉ



VISION HORIZONTALE | PROTECTION ARRIÈRE | SORTIE SUR LE DESSUS | SORTIE ARRIÈRE | CENDRIER ACCESSIBLE EN FONCTIONNEMENT | DÉFLECTEURS DÉMONTABLES

Taille des bûches (50 cm)

Habillage intérieur en vermiculite

Cendrier amovible et accessible en fonctionnement

Double combustion:

permet d'optimiser les performances en limitant la pollution liée à la combustion

Bûcher intégré

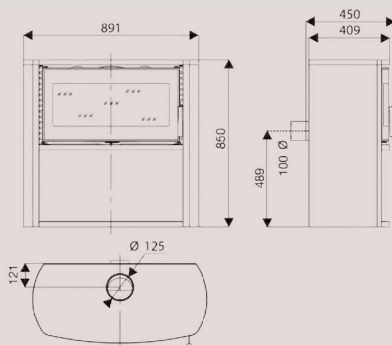
un stock malin, pour garder du bois à portée de mains.

Cendrier amovible

Grille en fonte amovible

Système vitre propre

Sortie de fumées par le haut ou par l'arrière



Puissance nominale / plage de puissance (kW)	7,5 / 6 à 12
Taille de bûches standard (cm)	50
Taille de bûches maxi (cm)	60
Rendement (%)	75,4
Double combustion	Oui
CO (%) / particules fines (mg/Nm ³)	0,08 / 21
Flamme Verte	7 étoiles
Intérieur	Vermiculite et grille foyère en fonte amovible
Habillage	Acier peint haute température
Raccordement des fumées	Arrière ou dessus
Diamètre de buse des fumées (mm)	150
Buse de fumées	Mâle
Raccordement à l'air extérieur	De série
Diamètre de raccordement à l'air extérieur (cm)	10
Distance d'installation* arrière / latérale (cm)	25 / 20
CODE EAN / CODE PRODUIT	376 007 541150 3 / FR9010570B
Classe énergétique	A+
Dimensions (cm) L x H x P	89,1 x 85 x 40,9

* Distance entre le poêle et les matériaux combustibles

POÊLE EN ACIER HORIZONTAL. DE 80 À 150 M²