

Profitez d'une plus grande liberté de conception dans la cuisine
 Profitez des multiples avantages d'une plaque de cuisson induction qui s'adapte à un meuble de 60 cm, avec une hotte intégrée pour une évacuation optimale de l'air. Elle dispose également d'une fonction Bridge, qui vous permet de combiner deux zones de cuisson en une seule.

Bénéfices et Caractéristiques

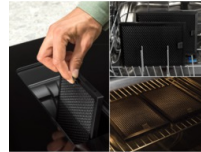
Profitez d'une plus grande liberté dans la conception de votre cuisine

Profitez des multiples avantages d'une plaque induction aspirante avec hotte intégrée qui s'adapte à un meuble de 60 cm pour un flux d'air optimal. Elle dispose également d'une fonction Bridge permettant de combiner 2 zones de cuisson.



Le filtre à graisse est facile à retirer et à nettoyer.

Conçu pour être facilement retiré et nettoyé au lave-vaisselle, le filtre à graisse permet de garder l'air frais dans votre cuisine.



Une élégance durable avec moins de rayures

SaphirMatt, un verre spécialement conçu qui permet à votre plaque de cuisson de conserver son aspect neuf plus longtemps, avec moins de rayures. Avec son design moderne et unique et sa finition noire mat, le verre est plus résistant aux traces de doigts et aux tâches et est plus



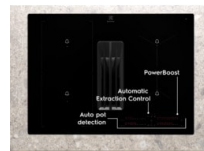
Créez une plus grande surface de cuisson grâce à la fonction Bridge

Il suffit d'appuyer sur le bouton Bridge pour relier deux zones de cuisson et augmenter la surface de cuisson. La fonction Bridge est un moyen rapide et pratique de manipuler facilement des plats de grande taille comme les planchas.



4 commandes individuelles pour plus de flexibilité

Les 4 commandes individuelles vous permettent de contrôler 4 zones de cuisson différentes et de régler des minuteurs indépendants pour chacune d'entre elles. Les fonctions clés comprennent 9 niveaux de puissance, une fonction d'augmentation de la puissance "Boost", une touche



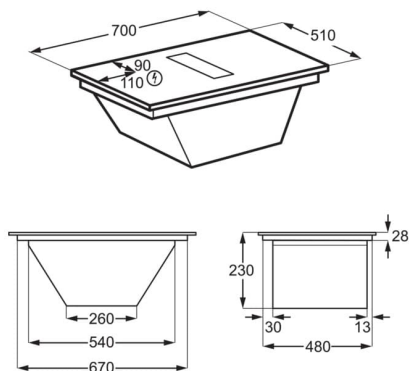
- Plaque induction aspirante
- Fonction Hob²Hood : pilotage intelligent de la hotte par la table grâce à des capteurs intégrés.
- LA PLAQUE DE CUISSON :
 - 4 foyers à induction
 - 4 Boosters
 - 4 Minuteurs
 - Sécurité Enfant
 - Arrêt automatique
 - Foyer ARG Induction: 2300/3200W/210mm
 - Foyer ARD Induction: 1800/2800W/180mm
 - Foyer AVD Induction: 1400/2500W/145mm
 - LA HOTTE:
 - Vitesse d'aspiration: 3+Intensive
 - Pour la hotte intégrée Filtre(s) à graisse et filtre(s) à charbon inclus
 - Voyants de saturation des filtres à graisse et à charbon
 - Moteur Inverter

Spécifications techniques

Nombre de zones de cuisson	4
Technologie de chauffe de la plaque	Induction aspirante
Nombre de zone(s) modulable(s)	1
Consommation foyer avant gauche	189.1
Consommation énergétique foyer arrière gauche	189.1
Consommation énergétique foyer arrière droit	174.6
Consommation énergétique foyer avant droit	187.5
Consommation énergétique (électrique) de la plaque de cuisson Wh/kg (CE plaque de cuisson)*	185.1
Dimensions LxP (mm)	700x510
Dimensions d'encastrement HxLxP (mm):	0x680x490
Cordon fourni (en m):	1.5
Puissance électrique totale maximum (W)	7350
Volts	220-240/400V2N
Niveau sonore (dB) vitesse intensive	69
Diamètre de la buse (mm)	220
Puissance moteur absorbée (W)	195
Fréquence (Hz)	50

Poids brut/net (kg)	21.4 / 16.6
Recyclage sans conduit (kit inclus)	Oui
Dimensions emballées HxLxP (mm)	290x870x590
Pays de fabrication	Allemagne
Code EAN	7333394109763
* Conformément au règlement	EU 66/2014
Type de construction	Encastrable

PSGBHH230DE0000A



PSGBHO230DE0000N

