

N 70
D57ML66N1
GROUPE FILTRANT 70 CM



COOKING PASSION SINCE 1877



A++



Accessoires en option

Z5100X0	TELECOMMANDE INFRA-ROUGE
Z5135X1	FILTRE A CHARBON ACTIF
Z5135X3	KIT DE RECYCLAGE
Z54TR00X0	FILTRE DE RECHANGE RECYCLAGE CLEANAIR
Z54TR60X3	MODULE DE RECYCLAGE CLEANAIR

Groupe filtrant: cette hotte s'intègre discrètement dans le meuble de cuisine et libère le champs visuel.

- ✓ Eclairage LED: un éclairage puissant, avec une faible consommation énergétique.
- ✓ Fonction Dim: la lumière de la hotte s'atténue facilement suivant votre envie.
- ✓ Moteur EfficientDrive: assure un fonctionnement silencieux et économique grâce au moteur à induction.
- ✓ Position intensive: augmente l'intensité de l'aspiration en cas de fumées denses.
- ✓ Forte puissance d'extraction: garantit une bonne visibilité en cuisine grâce à l'efficacité du moteur.

Équipement

Données techniques

Typologie : Traditionnel
 Certificats de conformité : CE, Eurasian, VDE
 Longueur du cordon électrique (cm) : 150
 Niche d'encastrement (mm) : 418mm x 676mm x 264mm
 Ecart min. par rapp. foyer él. : 500
 Ecart min. par rapp. foyer gaz : 650
 Poids net (kg) : 11,641
 Type de commandes : Electronique
 Débit maximum d'aspiration d'air en évacuation : 570
 Débit de l'aspiration en Recyclage d'air position turbo : 380
 Débit maximum d'aspiration en recyclage d'air : 310
 Débit Aspiration d'air en évacuation position turbo : 770
 Nombre de lampes : 2
 Niveau sonore (dB(A) re 1 pW) : 64
 Diamètre du réducteur d'évacuation d'air : 120 / 150
 Matériau du filtre à graisses : Washable aluminium
 Code EAN : 4242004238294
 Puissance de raccordement (W) : 172
 Intensité (A) : 3
 Tension (V) : 220-240
 Fréquence (Hz) : 50
 Type de prise : Fiche cont.terre/Gard.fil ter.
 Type de montage : Encastrable



N 70
D57ML66N1
GROUPE FILTRANT 70 CM

Équipement

Design :

- Aspiration périmétrale

Puissance :

- Fonctionnement en mode évacuation ou recyclage
- Un kit de recyclage est indispensable pour toute installation en mode recyclage
- Moteur EfficientDrive : Moteur induction
- Touches contact
- Cache filtre en inox
- Niveau sonore (min/max) en fonctionnement normal : 46/64 dB
- Débit d'air en évacuation selon la norme DIN/EN 61591
fonctionnement normal : 570 m³/h
position intensive : 770 m³/h

Confort/Sécurité :

- Fonction arrêt différé de 30 minutes après la cuisson
- Positions intensives avec retour automatique au bout de 6 minutes
- Fonction ventilation par intermittence pour purifier l'air
- Eclairage LED : 2 x LED de 1 W
- Variateur d'intensité lumineuse
- Classe d'efficacité énergétique A++* sur une échelle allant de A++ à E
- Consommation énergétique moyenne : 30.3 kWh/an*
- Classe d'efficacité ventilateur : A*
- Classe d'efficacité éclairage : A*
- Classe d'efficacité filtre à graisse : D*
- 2 filtres à graisse métallique lavable au lave-vaisselle

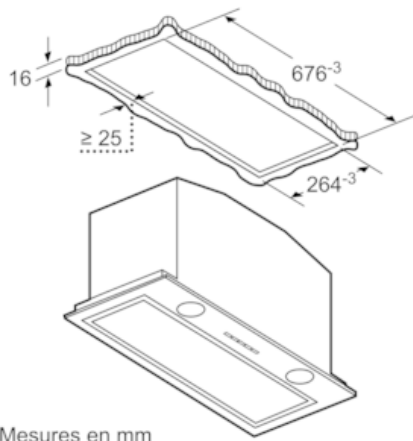
Données techniques :

- Câble de raccordement avec prise : 1,5 m
- Puissance de raccordement : 172 W
- Intensité lumineuse : 244 lux
- Température de couleur : 4000 K

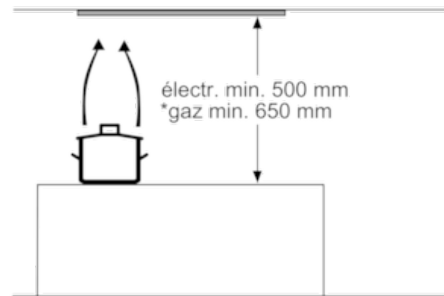
*Conformément au règlement délégué européen No 65/2014

N 70
 D57ML66N1
 GROUPE FILTRANT 70 CM

Cotes

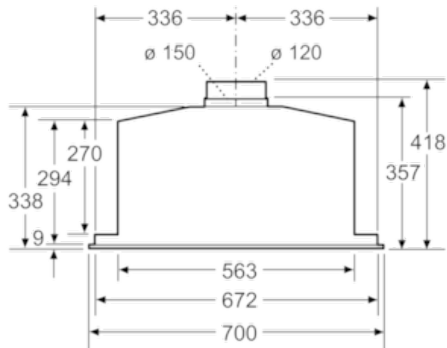


Mesures en mm

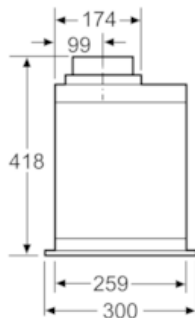


* en partant du bord supérieur du porte-casseroles

Mesures en mm



Mesures en mm



Mesures en mm