

Machine à café CVA 7840



Informations logistiques

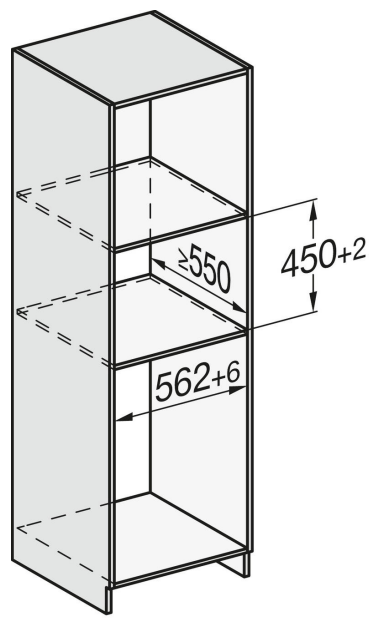
Code EAN : 4002516139973
Code SAP : 11164550

Dim. nettes (LxHxP) : 595 x 455.5 x 475 mm
Dim. brutes (LxHxP) : 640 x 560 x 560 mm
Poids brut : 28.8 kg / Poids net : 26.1 kg
Lieu de fabrication : Suisse
Code douanier : 85167100

Tarif de base HT : 2999.17 €
Prix max conseillé TTC : 3599 €* + 0.24 €
d'éco-part. soit 3599.24 €

Disponibilité : 01/06/2019

Durée de disponibilité des pièces détachées : 15 ans



Caractéristiques



Machine à café en grains ou café moulu encastrable

Design PureLine

Coloris Inox Anti-Traces

Bandeau de commande tactile MTouch

Multilingues

Prog. auto. Cappuccino et Latte Macchiato, Espresso, Ristretto

Préparation de mousse de lait, lait chaud, eau chaude, 7 variations de thé

Ouverture latérale ComfortDoor

AromaticSystemFresh : dilatation de la chambre de percolation pour révéler tous les arômes du café

Exclusivité Miele

Touche OneTouch for two directement accessible sur le bandeau de commande: préparation de 2 boissons identiques en même temps

Réservoir d'eau 2,7 l

CoffeeSelect : 3 bacs à grain amovible avec 3 capacités : 300 g, 150 g et 150 g

Exclusivité Miele

4 modes automatiques programmés

Exclusivité Miele

CupSensor : détecteur automatique de la hauteur de la tasse

Eclairage BrilliantLight

10 profils utilisateurs programmables

Timer

Programmation de la mise en marche et arrêt de la machine

Programmation de la quantité d'eau, de lait, de café, de mousse de lait par tasse, de la température et du degré de la mouture.

Fonction Aide et My Miele

Cartouche de détartrage automatique : programmation du détartrage selon vos envies

Exclusivité Miele

Cartouche de nettoyage automatique : nettoyage des canalisations de lait et de l'unité d'infusion automatisé

Exclusivité Miele

Fonctions connectées : Miele@home, MieleControl, VoiceControl,

TéléAssistance, WifiConn@ct

Exclusivité Miele

Capteur de mouvement MotionReact

Exclusivité Miele

Bandeau de commande



Les avantages Miele



CoffeeSelect : Café crème, espresso, décaféiné (...) il est désormais possible de sélectionner la variété de grains qui convient pour la spécialité de café choisie grâce aux 3 bacs à grain d'un volume de 300 g, 150 g, 150 g chacun.



4 modes automatiques : Mode Eco, Barista, Latte, Party. Des réglages optimaux pour des réalisations rapides, délicieuses et adaptés à votre profil.



Confort absolu avec la fonction OneTouch ForTwo: Préparez 2 boissons identiques simultanément