

BDRW11400FX

| Tiroir Chauffant 14 cm | Litrage (L) : 22 litres - 25 kg | Verre noir / Inox |



Tiroir chauffant

Découvrez une astuce de chef,

Le complément idéal des fours Beko. Il deviendra vite indispensable pour chauffer les assiettes durant la préparation d'un plat et maintenir au chaud des plats cuisinés.

22 L

Avec un volume utile de 22 L

Un volume utile de 22 L pouvant contenir 6 assiettes de 24cm ou 6 bols de 10cm ou 1 plat à servir 19cm ou 1 plat à servir de 17cm ou 1 plat à viande de 32cm.

Design

De belles finitions !

Une esthétique dans l'air du temps grâce à l'alliance de l'inox et du verre. Facilement coordonnable avec les cuisines modernes.



Pièces détachées disponibles pendant 12 ans

Un appareil réparable

Beko s'engage à conserver les pièces détachées de cet appareil pendant 12 ans, à compter de la première date d'achat par les consommateurs.

BDRW11400FX

| Tiroir Chauffant 14 cm | Litrage (L) : 22 litres - 25 kg | Verre noir / Inox |



INFORMATIONS

Référence	BDRW11400FX
Code EAN	8690842406638
Origine de fabrication	Turquie
Couleur	Verre noir / Inox
Famille de produit	Tiroir Chauffant 14 cm

DETAILS TECHNIQUES

Tension (V)	220-240
Fréquence (Hz)	50
Type de prise	Européenne
Câble fourni	Oui

COMMANDES

Panneau de commandes	4 niveaux de 40°C à 80°C
----------------------	--------------------------

DESIGN

Design Porte	Ouverture porte Push Pull
--------------	---------------------------

CARACTÉRISTIQUES

Cavité principale - Volume utile (lt)	22 litres - 25 kg
Volume (L)	6 assiettes de 24cm , 6 bos de 10cm, 1 pat à servir 19cm , 1 pat à servir de 17cm , 1 pat à viande de 32cm

FONCTIONS

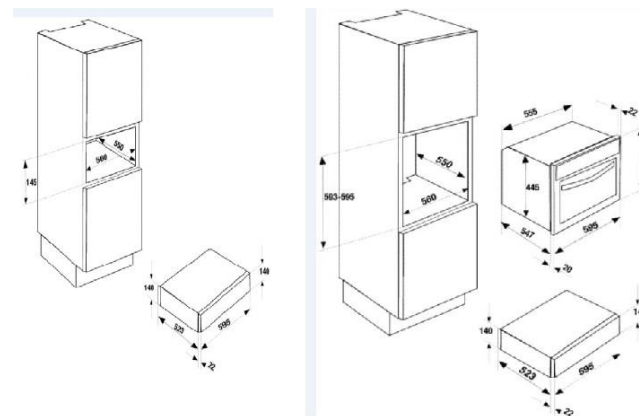
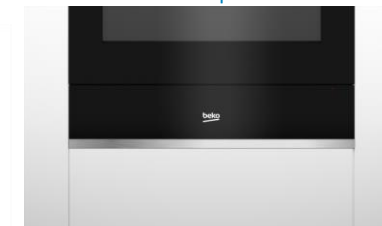
Nombre de fonctions	5
Décongélation	Oui
Maintien au chaud	Oui
Préchauffage	Oui
Préchauffage vaisselle	Oui
Levage de pâte	Oui

DIMENSIONS & LOGISTIQUE

Installation	En colonne & sous plan
Nomenclature	85166080
Livraison en 40	540
Livraison en camion à la verticale	600
Profondeur avec emballage (cm)	66,5
Largeur avec emballage (cm)	68
Hauteur avec emballage (cm)	22,5
Poids avec emballage (kg)	22,7
Profondeur sans emballage (cm)	54,5
Largeur sans emballage (cm)	59,5
Hauteur sans emballage (cm)	14
Poids sans emballage (kg)	20,80



Existe uniquement en INOX



Beko s'engage à conserver toutes les pièces détachées de cet appareil pendant 12 ans à compter de la date d'achat. BEKO France – Visuels non contractuels, informations sujettes à modifications. 09/05/2023 - V3

Fiche provisoire

Suivez notre actualité sur le site [beko.fr](https://www.beko.fr) et sur

