

Neff  
B27CR22N1  
FOUR MF PYRO PF 12MOD A+ NOIR

Version antérieure:  
B27CR22N0

Version ultérieure:

Code EAN:  
4242004202417

gamme distribuée:

### B27CR22N1 Four encastrable

#### Nettoyage :

- Nettoyage Pyrolyse
- BaseClean : pour un four toujours propre

#### Design :

- Ecran TFT standard 2,5" en couleur avec texte clair et commande NeffNavigator
- Bandeau de commande rétro-éclairé
- Cavité intérieure en noir diamant
- Intérieur de porte plein verre

#### Type de four/Modes de cuisson :

- Volume 71 l et 4 niveaux de cuisson
- 12 modes de cuisson : fournil : idéal pour cuire le pain, gril grande surface, gril ventilé, chaleur de sole, cuisson basse température, position pizza, position étuve pour faire lever les pâtes, Circotherm® Eco, Circotherm®, gril petite surface, convection naturelle, convection naturelle Eco
- Fonctions supplémentaires:  
Fonction cuisson vapeur avec accessoire en option

#### Confort/Sécurité :

- Eclairage halogène
- Préconisation de température  
Affichage de la température  
Contrôle optique de la montée en température  
Fonction Sabbat
- Porte froide 4 vitres
- Préchauffage rapide
- Sécurité enfants  
Coupure automatique du four  
Indicateur de chaleur résiduelle  
Touche marche  
Interrupteur au contact de la porte

#### Données techniques :

- Câble de raccordement avec fiche 1,20 m
- Puissance totale de raccordement : 3,65 kW

#### Accessoires intégrés

1 x tôle de cuisson émaillée, 1 x grille,  
1 x lèche-frite

#### Accessoires en option

- Z11CR10X0 GRILLE A PATISSERIE ET ROTISSERIE
- Z11GT10X0 PLAT A FOUR EN VERRE
- Z11TC10X0 RAIL CONFORT FLEX 1 NIVEAU
- Z12CB10A0 TOLE A PATISSERIE EMAILLEE
- Z12CP10A0 PLAT A PIZZA
- Z12TF36X0 RAIL TELESCOPIQUE 3NIVEAUX SORTIE TOTALE
- Z19DD10X0 ACCESSOIRE VAPEUR

#### Autres couleurs disponibles

#### Données techniques

##### Caractéristiques

Couleur de la façade : Inox  
Type de construction : Encastrable  
Système de nettoyage intégré : Autonettoyage hydrolytique, Pyrolyse  
Niche d'encastrement (mm) : 585 x 560 x 550  
Dimensions du produit (mm) : 595 x 596 x 548  
Matériau du bandeau : Acier inox  
Matériau de la porte : Verre  
Poids net (kg) : 38,0  
Volume utile du four : 71  
Mode de cuisson : , Chaleur de sole, Chaleur tournante, Convection naturelle, Gril air pulsé, Gril grande surface, Gril petite surface, Hot Air-Eco, low temperature cooking, Niveau de cuisson du pain, Pizza setting, Position de fermentation  
Matériau de la cavité : Email  
Contrôle de température : Electronique  
Nombre de lampe(s) : 1  
Certificats de conformité : CE, VDE  
Longueur du cordon électrique (cm) : 120  
Code EAN : 4242004202417

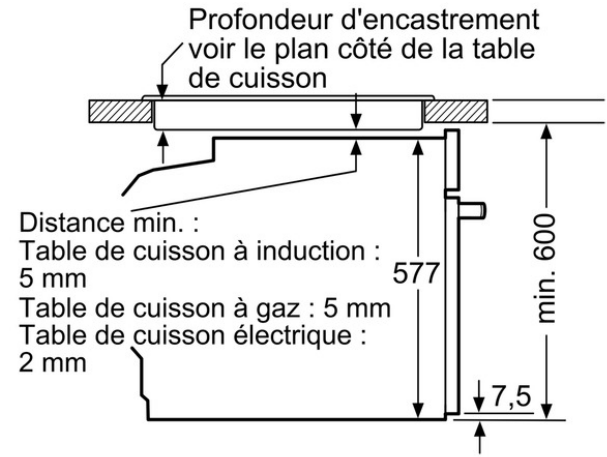
##### Types de consommation et de connexion

Number of cavities (2010/30/EC) : 1  
Classe énergétique - NOUVEAU (2010/30/CE) : A+  
Energy consumption per cycle conventional (2010/30/EC) : 0,87  
Energy consumption per cycle forced air convection (2010/30/EC) : 0,69  
Indice de classe énergétique - NOUVEAU (2010/30/CE) : 81,2  
Puissance maximum de raccordement électrique (W) : 3650  
Intensité (A) : 16  
Tension (V) : 220-240  
Fréquence (Hz) : 50; 60  
Type de prise : Fiche cont.terre/Gard.fil ter.

B27CR22N1  
Four encastrable



Montage avec une table de cuisson.



Mesures en mm

