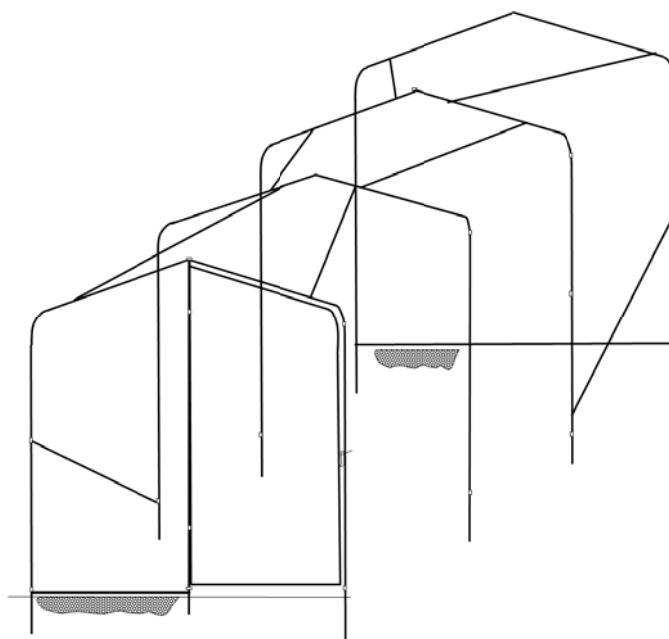






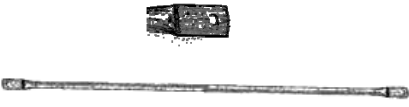





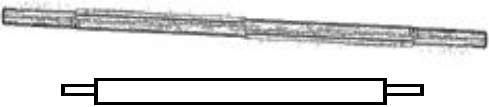



NOTICE DE MONTAGE

SERRE NOTUS 2m x 4,5m

1 ou 2 portes



Nomenclature :

	REFERENCE	DESIGNATION	LONG (mm)	1 Porte	2 Portes
	30020	Bâche de toit (1) + 2 cotés		1	1
	30002	Pied Droit		8	8
	30001	Cintre de faitage		4	4
	30008	Traverse Basse 4 ^{ème} ferme	1971	1	0
	30009	½ Traverse Basse 1ère Ferme	970	1	2
	30007	Montant de porte	2050	1	2
	80050	Colliers Diamètre 25/35		23	26
	80054	Pivot de Porte		2	4
	30003	Traverse Basse de Porte		1	2
	30005	Traverse Haute de porte		1	2
	30004	Montant intermédiaire de Porte	1065	1	2
	30011	Entretoise de toit	1600	6	6
	30010	Contreventement	1900	2	2
	BOUCHON	Bouchon de porte		2	4

	REFERENCE	DESIGNATION	LONG (mm)	1 Porte	2 Portes
	30006	Poignée de porte		1	2
	83201	Tendeur à lanterne		2	2
	83202	Serre câble		4	4
	83202	Câble acier 2 mm		2	2
	81259	Clips diamètre 25 mm		30	30
	80116	Ecrou M8		30	35
	81265	Vis M8x30		24	28
	81313	Vis M8x60 (poignée)		1	2

Outillage nécessaire :

	METRE
	CORDEAU
	CLE PLATE 13mm
	CLE PLATE 7mm
	PINCE MULTIPRISE
	TOURNEVIS
	CUTTER
	CISEAU

MONTAGE GENERAL

BOULON B*30

PIVOT DE PORTE

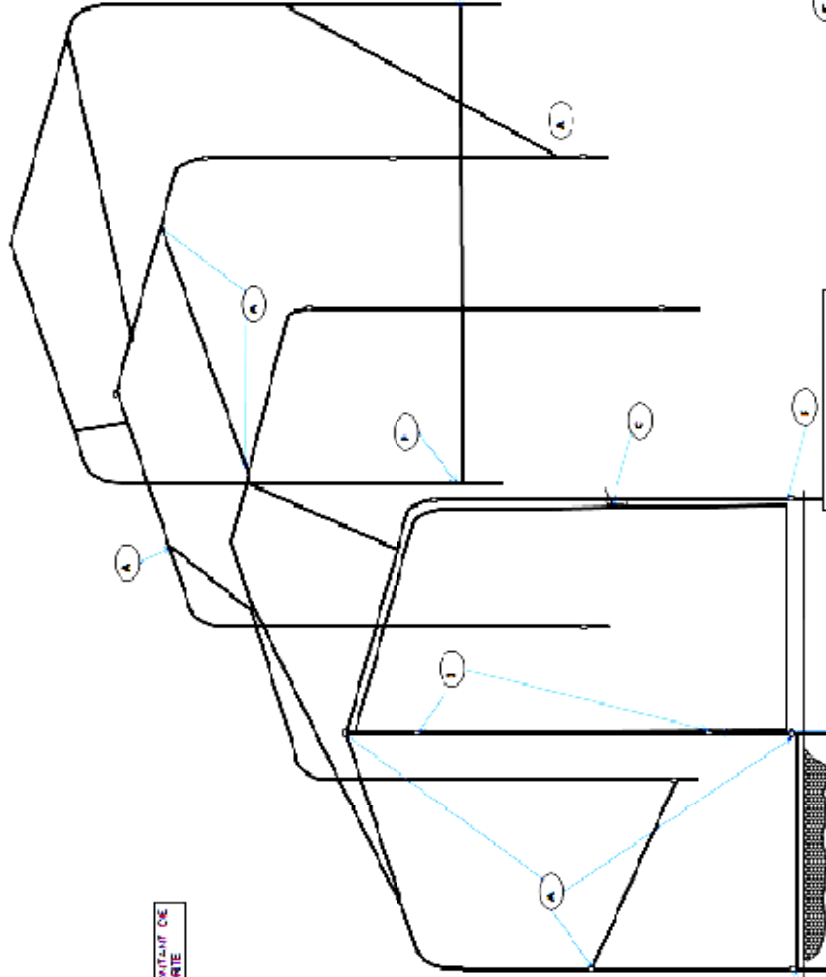
PIVOT DE PORTE

INSERER PIVOT DE PORTE DANS LE MONTANT DE PORTE

COLLIER 25 • BOULON B*30



COLLIER 25 • BOULON B*30 • CABLE BACHE
Insérer dans le collier le câble acier et lui faire une boucle à le bloquer avec un serre-câble



COLLIER 25 • POIGNEE • VIS 1900 • 16000005
Depuis les écrous de palan et autres de la poignée afin d'obtenir une fermeture correcte de la porte. Dès que le réglage est bon serrer les 2 cotés à la fois.

TENEUR A LANTERNE



1/2 TRAVERSE INVERSEE BASSE

COLLIER 25 • BOULON B*30 • TENEUR A LANTERNE • CABLE BACHE
Insérer le câble dans le collier et le bloquer avec un serre-câble. Régler le tendeur pour obtenir une tension correcte de la bache.

COLLIER 25 • BOULON B*30 • CABLE BACHE
Insérer dans le collier le câble acier et lui faire une boucle. Le bloquer avec un serre-câble.

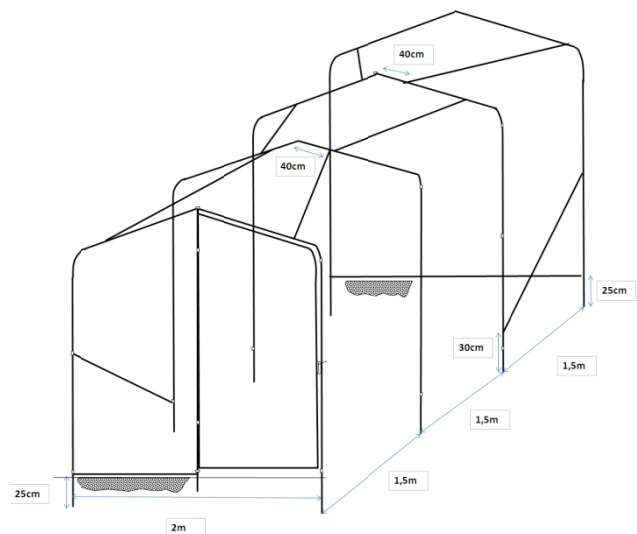
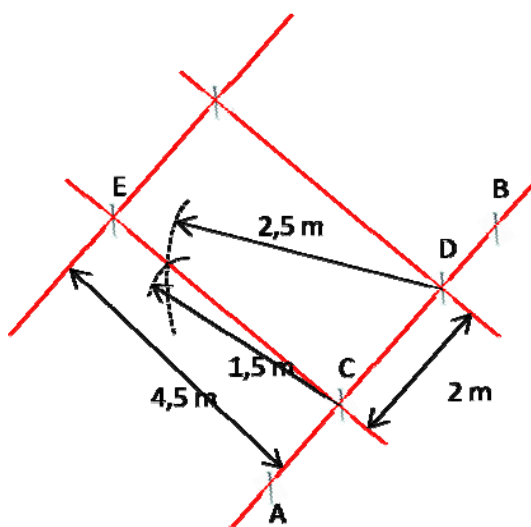
Pivot de porte

Remarques générales : Vous devez si possible implanter la serre de façon à avoir l'axe principal dans le sens des vents dominants. 2 personnes sont nécessaires pour le montage de la serre

1) IMPLANTATION ET COTES GENERALES

Sur un terrain nettoyé et nivelé matérialiser votre emplacement en plaçant un cordeau entre les piquets A et B. Sur cette ligne planter 2 piquets C et D espacés de 2 m qui matérialiseront l'entrée de la serre. Tracer un arc de cercle de 2,5 m à partir du piquet D et 1,5 m à partir du piquet C.

Placer un cordeau joignant le piquet C et le point d'intersections des 2 arcs de cercles. Planter un piquet E à 4,5 m de distance qui matérialisera l'extrémité de la serre. A partir du piquet D mesurer 4,5 mètres et tracer une parallèle à la droite AB. L'espace de votre serre est ainsi défini.



2) ASSEMBLAGE 1^{ère} ferme (Fig. 1)

- Au sol emboîter les pieds droits dans le cintre de faitage (Fig. 1)
- Positionner le montant de porte au centre du faitage et à l'aide d'un collier de 25 mm.
- Monter la ½ traverse basse avec le tendeur à lanterne à l'aide de 2 colliers de 25 mm (Fig. 2). La ½ traverse doit être fixée à environ 25 cm de l'extrémité du pied (Fig. 3)

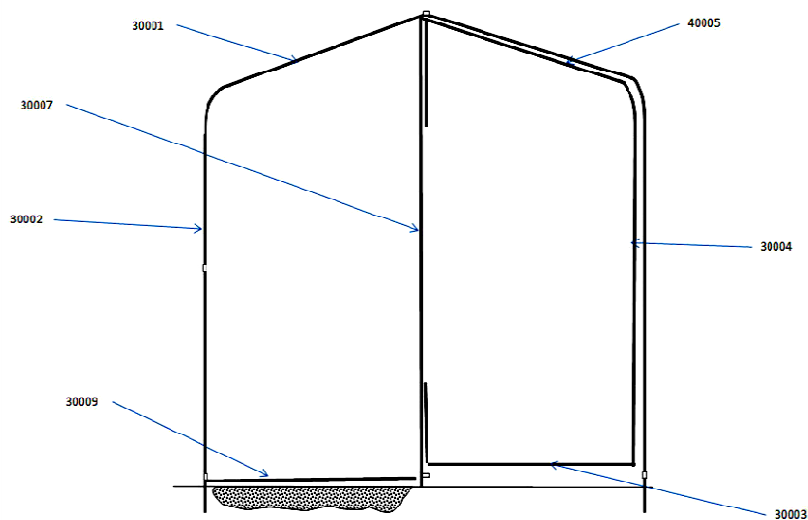


Fig.1

2.1 Montage de la porte

- Assembler entre elles les traverses basse, haute avec le montant intermédiaire de porte
- Glisser la porte dans les pivots et installer les pivots sur le montant de porte
- Mettre les 2 vis d'arrêt sur la traverse basse et haute de la porte



Fig. 1



Fig. 2



Fig.3

Positionner les pieds de la première ferme aux emplacements C et D et enfoncer les sur une profondeur de 25 cm (jusqu'à contact de la ½ traverse basse avec le sol).

3) ASSEMBLAGE 2nde FERME

- Au sol emboîter les pieds droits dans le cintre de faitage.
- Fixer à 0,4 m du faitage les entretoises de toit avec les colliers de 25 mm.
- Fixer à 0,3 m de l'extrémité du pied droit un contreventement à l'aide d'un collier de 25 mm.
- Positionner les pieds de la seconde ferme à 1,5 m des points C et D et enfoncer les sur une profondeur de 25 cm.
- Relier la 1^{ère} ferme à la seconde à l'aide des 2 entretoises de toit et de 2 colliers de 25 mm. Régler les entretoises de tel sorte que les montants de ferme soient parallèles entre eux (Fig. 4).
- Fixer un contreventement sur la 1^{ère} ferme à l'aide d'un collier de 25 mm. Régler l'entretoise pour garantir l'équerrage de la serre.

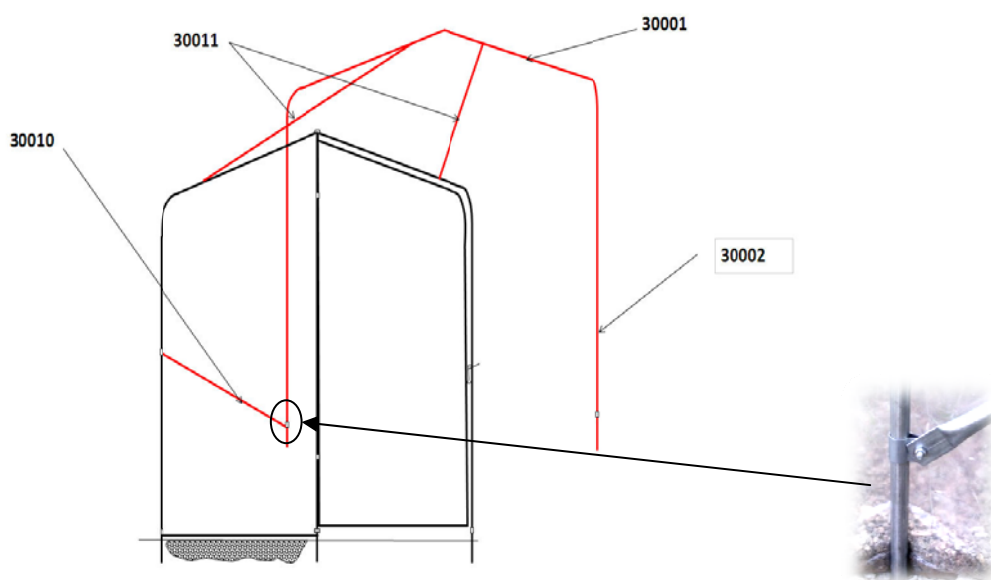


Fig. 4

4) ASSEMBLAGE 3^{ième} FERME (Fig.5)

- Refaire la même opération que pour le montage de la seconde ferme sans tenir compte des contreventements.

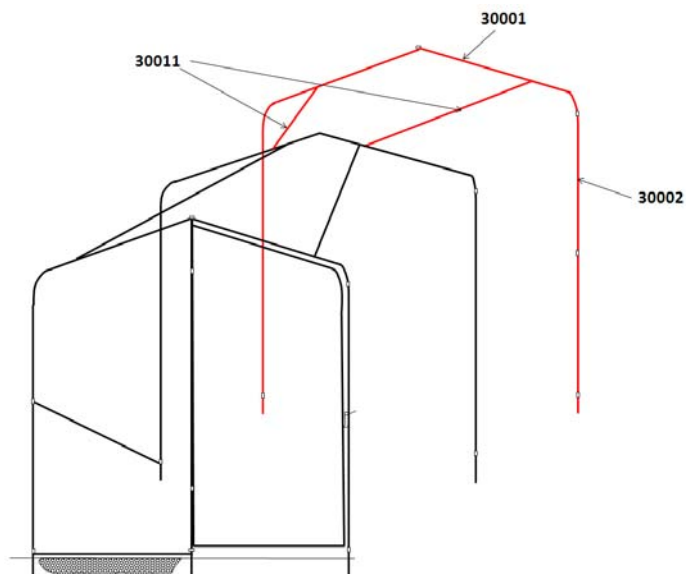


Fig.5

5) ASSEMBLAGE 4^{ième} FERME (Fig.6)

- Mêmes opérations que pour la seconde ferme mais en ajoutant la traverse basse entre les 2 pieds droits (1 porte) ou la ½ traverse basse et le montant de porte (2 portes). Positionnez là à 25 cm de l'extrémité des tubes. Fixer le tendeur à lanterne avec un des colliers de 25 mm si possible sur le côté opposé à la première ferme (Fig. 2).
- Placez un contreventement entre la 3^{ième} et la 4^{ième} ferme à l'aide de 2 colliers de 25 mm. ATTENTION le contreventement doit être monté côté opposé au premier contreventement.

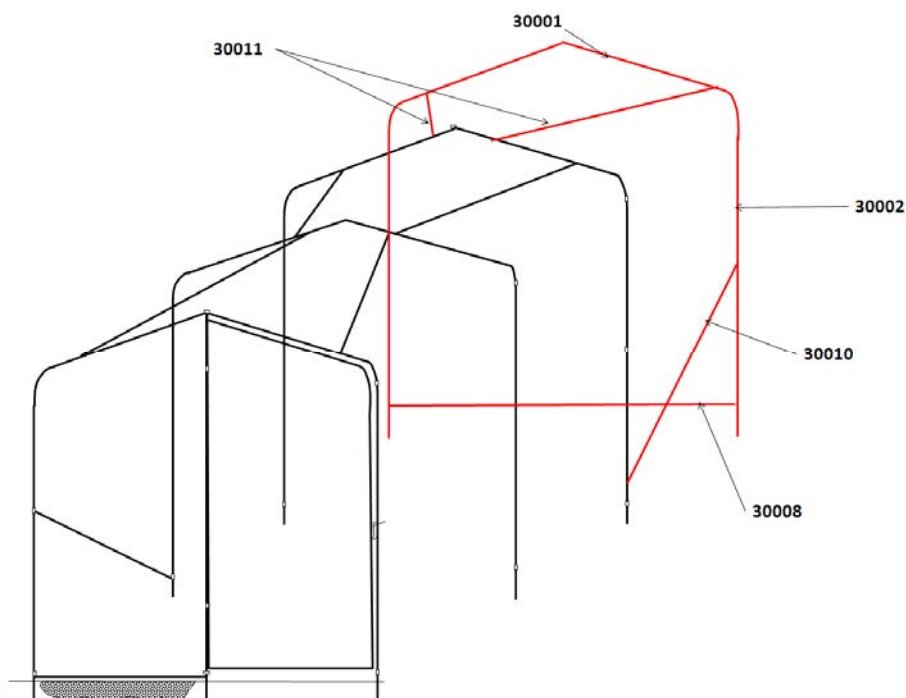


Fig.6

Remarque : Si votre serre est équipée d'une seconde porte procéder de façon identique au montage décrit paragraphe 2.1

6) HABILLAGE DU PIGNON ARRIERE

1 PORTE :

- Disposer la bâche rectangulaire sur le pignon
- La fixer avec les clips de 25 en la tendant au maximum

2 PORTES :

- Reporter vous paragraphe suivant

7) HABILLAGE DU PIGNON AVANT

- Fermer la porte
- Disposer la bâche rectangulaire sur le pignon
- Sur la première moitié fixer la bâche avec les clips de 25 sur le cintre de faitage A
- Sur la seconde moitié fixer la bâche sur les montants de la porte

ATTENTION la bâche du pignon avant doit rester en une seule partie

8) HABILLAGE DE TOIT

- Glisser les 2 câbles en acier galvanisé dans les 2 ourlets de la bâche grâce aux 2 cordons (Fig. 6, 7 et 8)

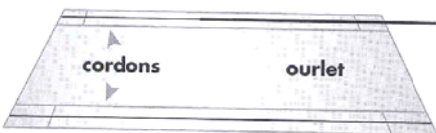


Fig. 6



Fig. 7

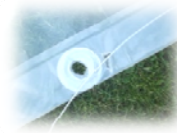


Fig. 8

- Disposer la bâche sur le tunnel en la répartissant également (Fig. 9 et 10)

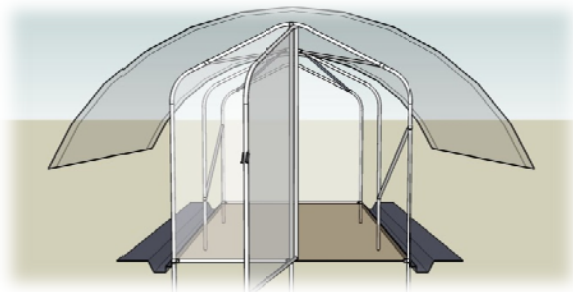


Fig. 9

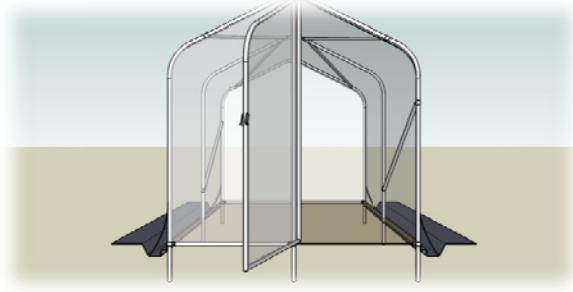


Fig.10

- Fixer à l'aide d'un serre câble une des extrémités du câble sur un des colliers de 25 mm (Fig. 11).
- Passer l'autre extrémité du câble dans l'œil du tendeur à lanterne, le tendre avec la multi prise et le bloquer à l'aide du second serre câble (Fig. 12).



Fig. 11



Fig. 12

- Renouveler l'opération sur la seconde face.
- Tendre le câble à l'aide des 2 tendeurs
- Recouvrir de terre le surplus de bâche sur les 2 cotés de la serre de façon à la rendre étanche au vent (Fig. 13 et 14).



Fig_13



Fig. 14

9) MONTAGE POIGNEE DE PORTE

- Fixer à environ 1,3 m du sol et à l'aide d'un collier de 25 mm la poignée sur le pied droit de la première ferme (Fig. 15)



Fig.15