



MAKE IT WONDERFUL

FRANKE

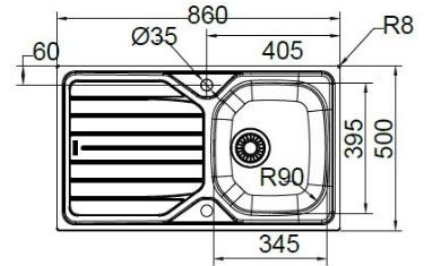
RAIN

Inox lisse / Inox-DEKOR®

RAIN X/L 611-86



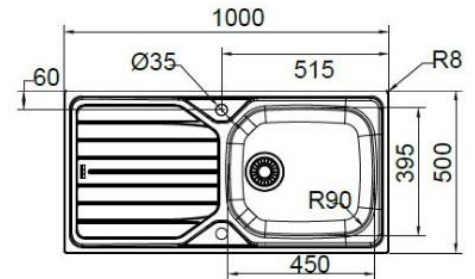
Dimensions **860 x 500 mm**
Découpe **840 x 480 mm**
Bassin **345 x 395 x 160 mm**
Caisson **450 mm**



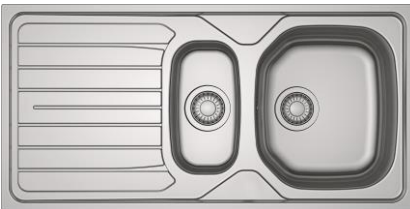
RAIN X/L 611-100



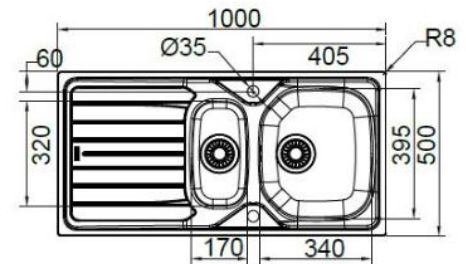
Dimensions **1000 x 500 mm**
Découpe **980 x 480 mm**
Bassin **450 x 395 x 160 mm**
Grande cuve
Caisson **600 mm**



RAIN X/L 651



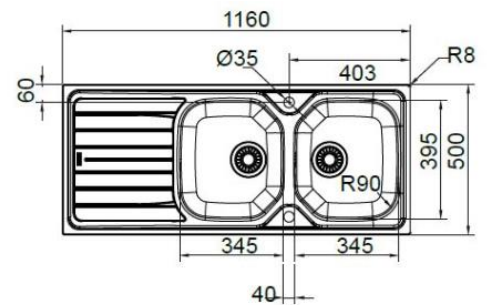
Dimensions **1000 x 500 mm**
Découpe **980 x 480 mm**
Bassins **340 x 395 x 160 mm**
170 x 320 x 80 mm
Caisson **600 mm**



RAIN X/L 621



Dimensions **1160 x 500 mm**
Découpe **1140 x 480 mm**
Bassins **2 x 345 x 395 x 160 mm**
Caisson **800 mm**



Les caractéristiques



A encastrer



Garantie à vie sur Inox
Corrosion et tenue des soudures



Eviers percés ø 35 mm pour robinetterie et commande rotative



Vidage gain de place comprenant bonde ø 90 mm et siphon



Bonde automatique
(voir indications spécifiques)
Bouton rotatif inox



	INOX	INOX DEKOR®
RAIN X/L 611-86	871673 101.0481.857	871680 101.0481.859
RAIN X/L 611-100	871697 101.0481.860	871703 101.0481.892
RAIN X/L 651	871710 101.0481.893	871727 101.0481.894
RAIN X/L 621	871734 101.0481.895	871741 101.0481.899



Inox lisse

dénoté « brossé » ou encore « satiné »

Le matériau le plus utilisé dans le monde pour les éviers. Une finition intemporelle et indémodable qui patinera avec le temps.

Entretien : utilisez une éponge avec grattoir pour surface fragile et une crème liquide.



Inox-DEKOR®

De sa surface finement tramée, il tire ses qualités de résistance. Il est peu sensible aux rayures et aux traces laissées par l'eau.

Entretien : n'hésitez pas à utiliser une éponge qui gratte, il adore ça.

