



MAKE IT WONDERFUL

FRANKE

ATON INOX

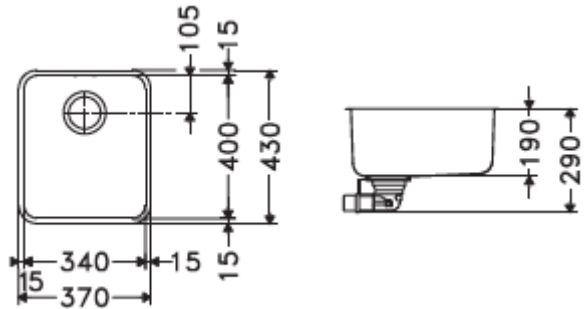
LES BASSINS SOUS PLAN

ANX 110-34



Dimensions **370 x 430 mm**
Découpe Voir site www.franke.fr
Bassin **340 x 400 x 190 mm**

Caisson **450 mm**



Siphon gain de place 1 cuve inclus

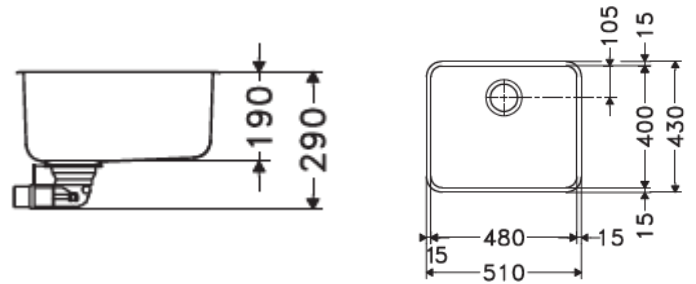
ANX 110-48



ANX 110-48

Dimensions **510 x 430 mm**
Découpe Voir site www.franke.fr
Bassin **480 x 400 x 190 mm**

Caisson **600 mm**



Siphon gain de place 1 cuve inclus

Les caractéristiques



Sous-plan
* Plan de découpe disponible sur le site www.franke.fr



Garantie à vie sur Inox
Corrosion et tenue des soudures



Rayons 36 mm dans les angles de la cuve



Vidage comprenant bonde ø 90 mm



Bonde automatique
Bouton rotatif rond finition chrome :
perçage du plan ø 18 mm



Trop plein exclusif, discret, esthétique
et facile à nettoyer



Pattes de fixation livrées (non montées)
Etanchéité par silicone (non fourni)

		Inox
ANX 110-34	Vidage auto	758487 122.0250.696
	Vidage manuel	013851 122.0276.937
ANX 110-48	Vidage auto	758531 122.0250.708
	Vidage manuel	013868 122.0276.938

Emballage individuel.
Photo non contractuelle.

Spécifications techniques modifiables sans préavis – 1115

