



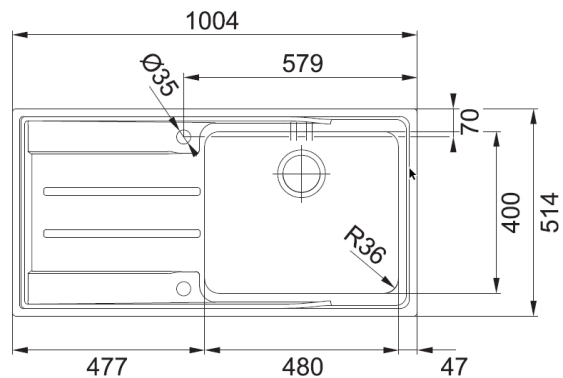
ATON

Inox

ANX211-100



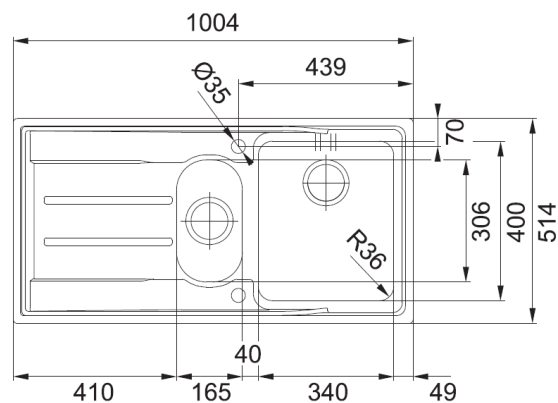
Dimensions: 1004 x 514 mm
Découpe: 995 x 506 mm (R20)
Bassin: 480 x 400 x 190 mm
Très grande cuve
Caisson: 600mm



ANX251



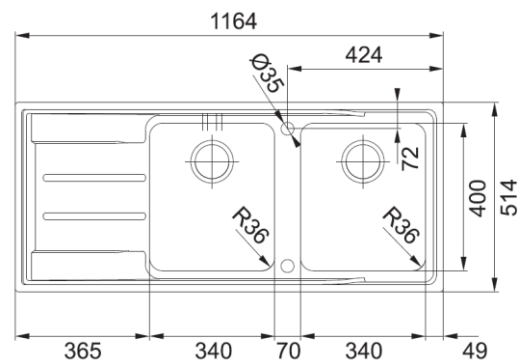
Dimensions: 1004 x 514 mm
Découpe: 995 x 506 mm (R20)
Bassin: 340 x 400 x 190 mm
165 x 306 x 130 mm
Caisson: 600mm

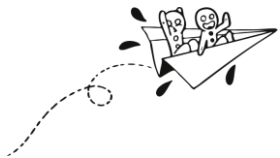


ANX221



Dimensions: 1164 x 514 mm
Découpe: 1155 x 506 mm (R20)
Bassin: 2 x 340 x 400 x 190 mm
Caisson: 800mm





À encastrer Slimtop
(profil extrêmement plat de 0,8 mm)



À fleur de plan
* Plan de découpe disponible sur le site
www.franke.fr



Garantie à vie sur Inox
Corrosion et tenue des soudures



Rayons de 36 mm dans les angles de
la cuve



Eviers percés ø 35 mm pour
robinetterie et commande rotative



Vidage gain de place comprenant
bonde ø 90 mm et siphon



Bonde automatique dans la grande cuve
Bouton rotatif Inox



Trop-plein exclusif, discret,
esthétique et facile à nettoyer



Inox		
ANX211-100	<i>Egouttoir à gauche</i>	757824 127.0250.577
	<i>Egouttoir à droite</i>	757626 127.0250.555
Inox		
ANX251	<i>Egouttoir à gauche</i>	758012 127.0250.616
	<i>Egouttoir à droite</i>	758005 127.0250.615
Inox		
ANX221	<i>Egouttoir à gauche</i>	758036 127.0250.618
	<i>Egouttoir à droite</i>	758029 127.0250.617

