



MAKE IT WONDERFUL

FRANKE

BOX INOX

LES BASSINS SOUS PLAN

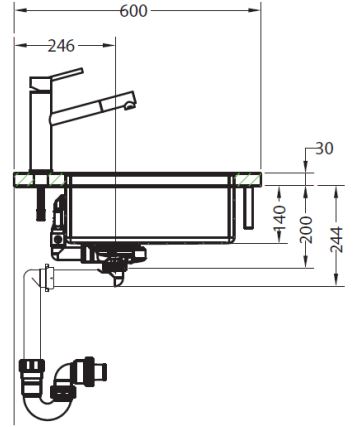
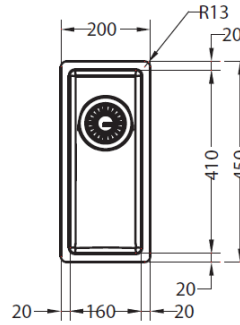


BXX 110-16



Dimensions: 200 x 450 mm
Découpe: 160 x 410 mm (R12)
Bassin: 160 x 410 x 140 mm

Caisson: 300 mm



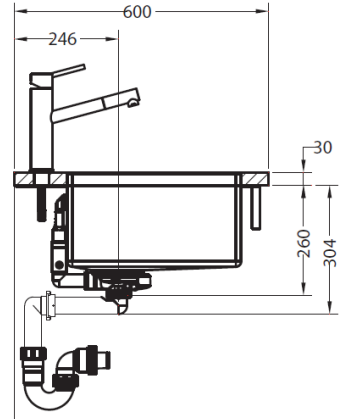
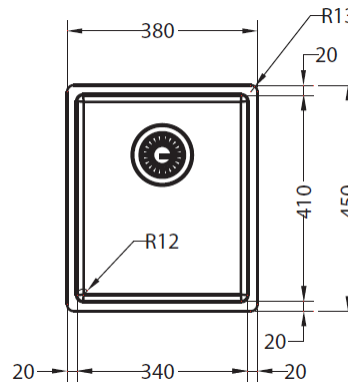
Siphon gain de place 1 cuve inclus

BXX 110-34



Dimensions: 380 x 450 mm
Découpe: 340 x 410 mm (R12)
Bassin: 340 x 410 x 200 mm

Caisson: 450 mm

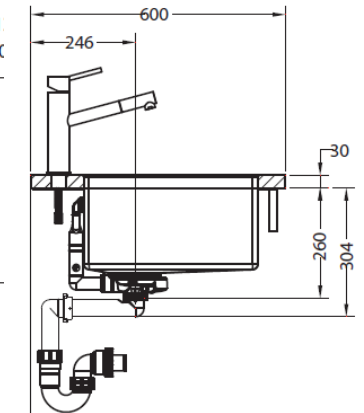
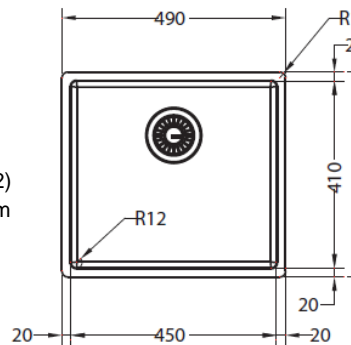


BXX 110-45



Dimensions: 490 x 450 mm
Découpe: 450 x 410 mm (R12)
Bassin: 450 x 410 x 200 mm

Caisson: 600 mm



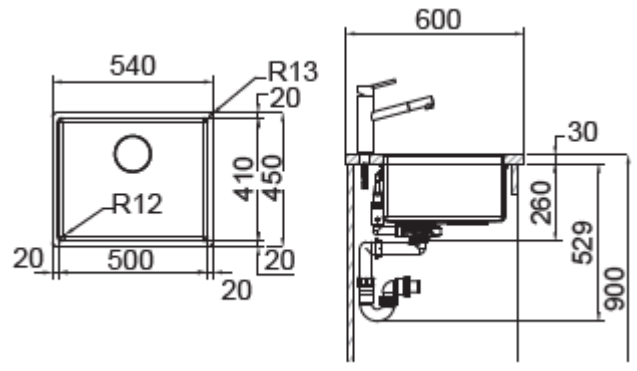


BXX 110-50



Dimensions **540 x 450 mm**
 Découpe **500 x 410 mm (R12)**
 Bassin **500 x 410 x 200 mm**

Caisson **600 mm**

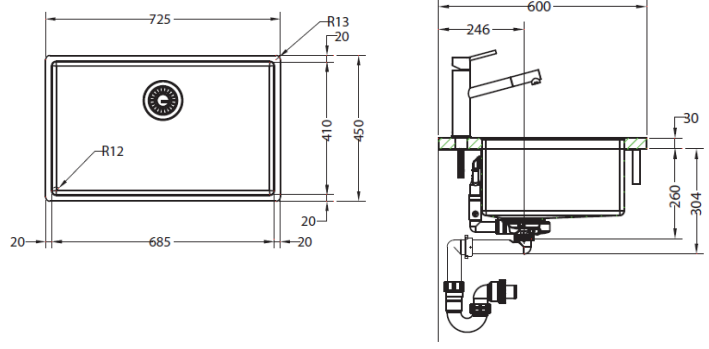


BXX 110-68



Dimensions: **725 x 450 mm**
 Découpe: **685 x 410 mm (R12)**
 Bassin: **685 x 410 x 200 mm**

Caisson: **800 mm**

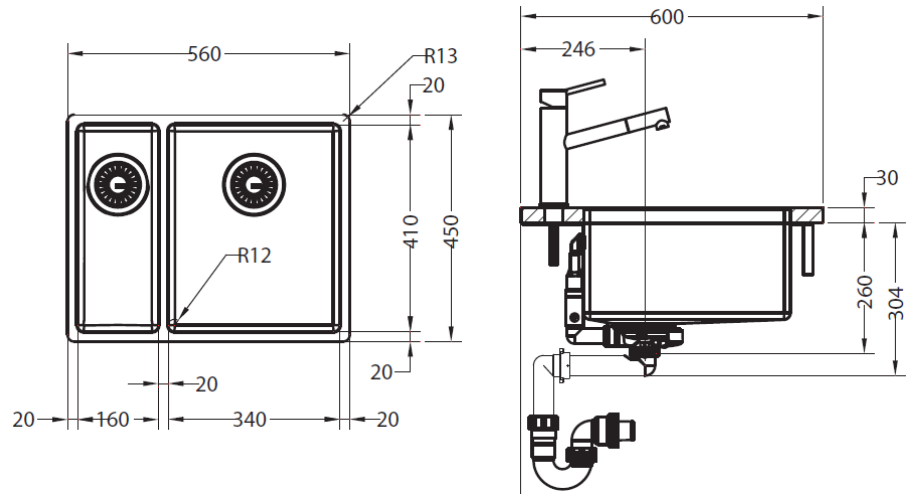


BXX 160-34-16



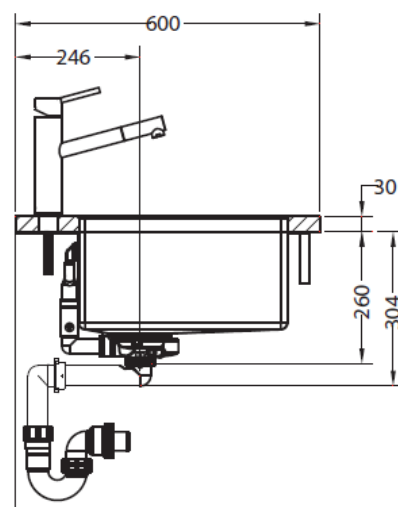
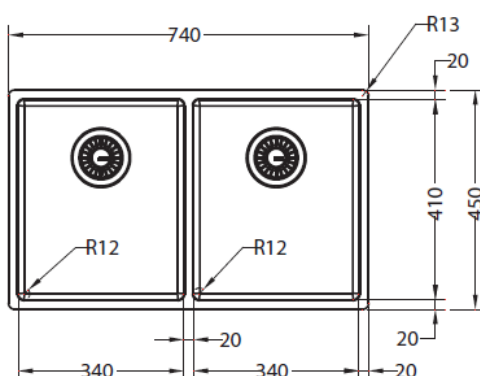
Dimensions: **560 x 450 mm**
 Découpe: **520 x 410 mm (R12)**
 Bassins: **340 x 410 x 200 mm**
160 x 410 x 140 mm

Caisson: **600 mm**





BXX 120-34-34



Dimensions: 740 x 450 mm
 Découpe: 700 x 410 mm (R12)
 Bassins: 2x 340 x 410 x 200 mm

Caisson: 800 mm

Les caractéristiques



* Plan de découpe disponible sur le site www.franke.fr



Garantie à vie sur Inox
 Corrosion et tenue des soudures



Rayons 12 mm dans les angles de la cuve



Vidage gain de place comprenant bonde ø 90 mm et siphon



Bonde automatique
Bouton rotatif finition chrome : perçage du plan ø 18 mm



Trop plein exclusif, discret, esthétique et facile à nettoyer



Fast Fix système de fixation par le dessus très rapide et aisé à installer



En raison de fabrications différentes, les finitions d'Inox peuvent ne pas être identiques. Si vous souhaitez combiner des modèles de différentes collections (références inscrites en noir, en bleu, en rouge), **nous vous conseillons par conséquent de combiner des bassins qui présentent la même couleur de référence**

Inox		
BXX 110-34	Vidage auto	652906 127.0386.648
	Vidage manu	653316 127.0386.649

Inox		
BXX 160-34-16	Vidage auto gde cuve	653286 127.0386.743
	Vidage manu	653293 127.0386.744

Inox		
BXX 110-68	Vidage auto	653309 127.0386.747
	Vidage manu	653613 127.0386.748

Inox		
BXX 110-16	Vidage manu	652890 127.0386.647

Inox		
BXX 110-50	Vidage auto	908447 127.0491.916
	Vidage manu	908454 127.0491.917

Inox		
BXX 110-45	Vidage auto	653231 127.0386.702
	Vidage manu	653248 127.0386.703

Inox		
BXX 120 34-34	Vidage auto	653620 127.0386.749
	Vidage manu	653637 127.0386.750

