



MAKE IT WONDERFUL

FRANKE

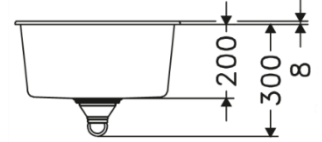
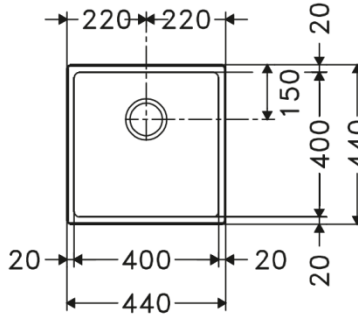
DOMUS

FRADURA

DMD610-44



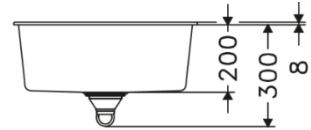
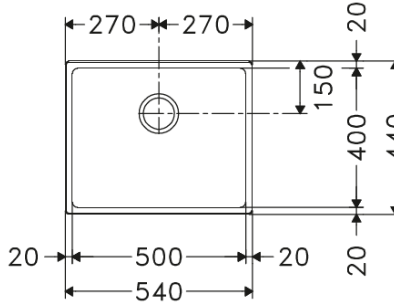
Dimensions : 440 x 440 mm
Découpe : 420 x 420 mm
Bassin : 400 x 400 x 200 mm
Caisson : 500 mm



DMD610-54



Dimensions : 540 x 440 mm
Découpe : 520 x 420 mm
Bassin : 500 x 400 x 200 mm
Caisson : 600 mm



XL



A encastrer



Vidage gain de place comprenant
bondes manuelles Ø90 inox et
siphon



Sous-plan
* Plan de découpe disponible sur le
site www.franke.fr

Pour une épaisseur de plan de travail maxi 30 mm avec
découpe en biais du plan de travail à 45° au niveau du
trop-plein



Garantie 3 ans sur Fradura



Blanc Artic



Graphite

DMD610-44

114.0180.705
539307

114.0180.707
539321

DMD610-54

114.0180.708
539338

114.0180.711
539369

Emballage individuel.

Photo non contractuelle.

Spécifications techniques modifiables sans préavis – 1115

