

Fiches d'information sur le produit LANTOS II 6 S-IF

Référence de l'article 526627

Avantage

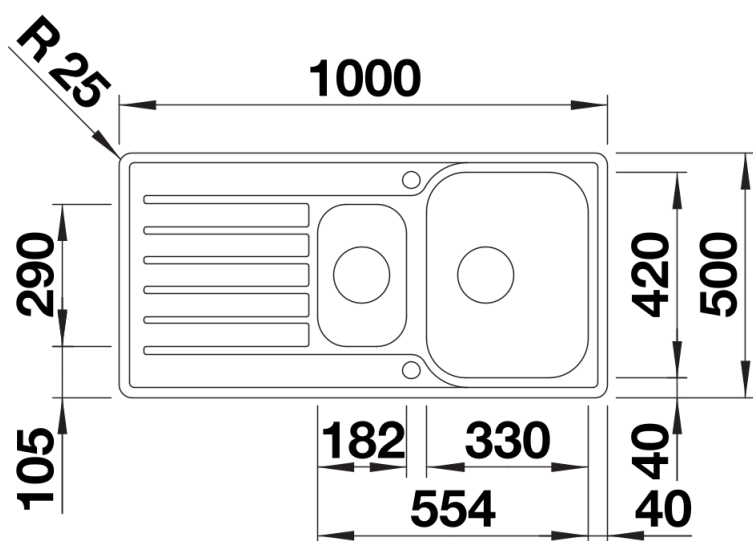


- Large gamme d'éviers aux formes claires
- Élégant bord plat IF pour un encastrement classique ou à fleur
- Cuve supplémentaire pratique
- Cuvette vide sauce en inox disponible en option
- Grande surface d'égouttage
- Egouttoir réversible
- Siphon inclus

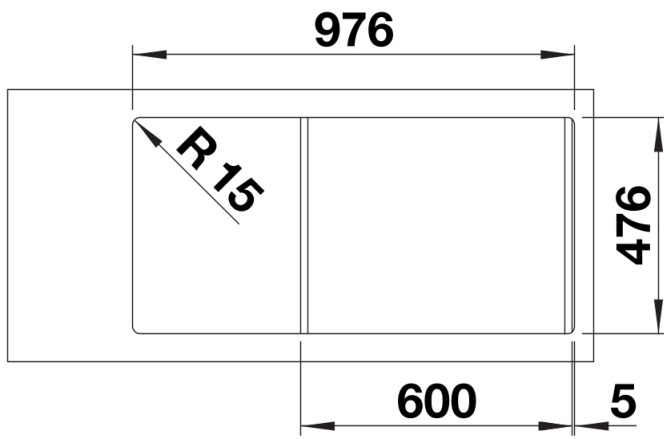
Étendue des fournitures

Vidage compact avec 2 bondes à panier Ø 90 mm inox, automatique pour la cuve principale et manuelle pour la seconde. Siphon 137 158 inclus

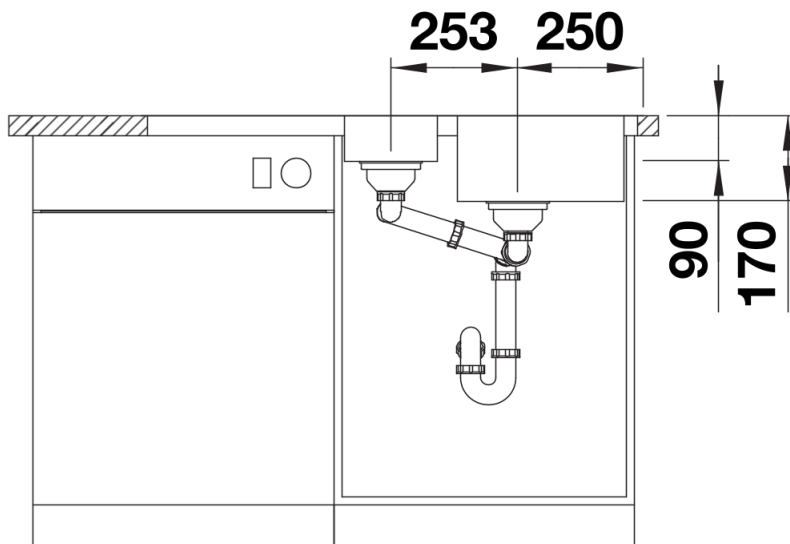
Détails



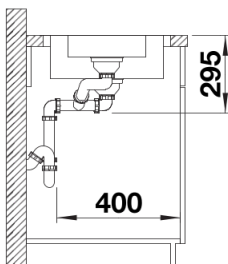
Vue de dessus



Découpe



Vue de face



Vue latérale