

# BLANCO ANDANO 400/400-U

Référence 522987

## Avantages

---



### Une symphonie d'inox

- Association unique d'éléments visuels et fonctionnels
- Grande cuve et utilisation maximale de son vaste fond
- Exécution vidage automatique : livré avec tirette de vidage ronde chromée (Perçement Ø 35 mm nécessaire)
- Fonctions de haute qualité : le trop-plein masqué C-overflow® et le système d'évacuation InFino® - élégamment intégrés et très faciles à entretenir
- Siphon inclus

## Finition

---

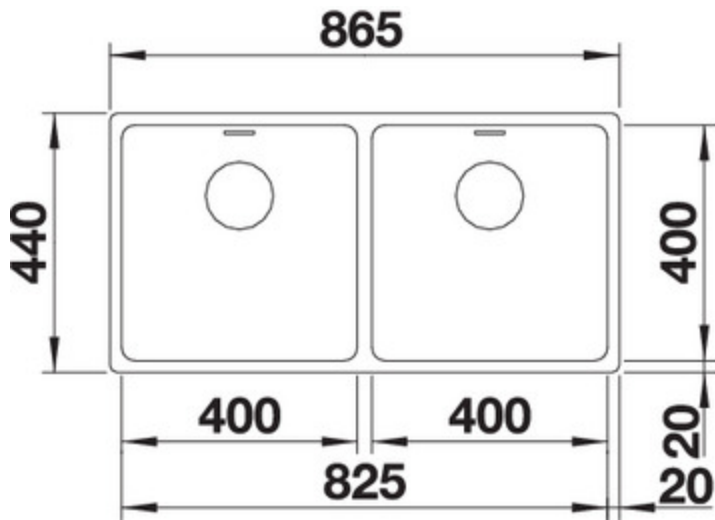


inox satiné

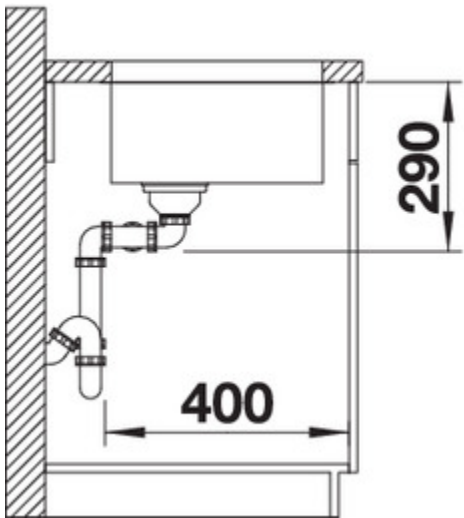
Référence 522987

## Détails

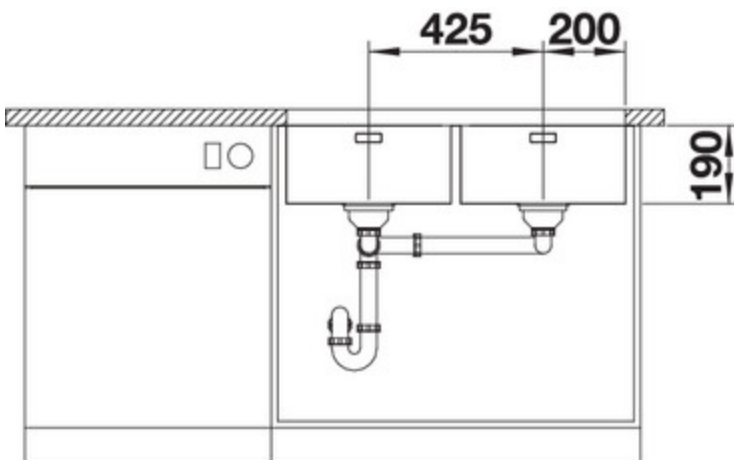
---



Vue du dessus



Vue latérale



Vue de face

Equipement de série

Si vidage manuel :

Système d'écoulement compact à encombrement réduit avec bonde à panier Ø 90 mm manuelles inox InFino®

Si vidage auto. :

Système d'écoulement compact à encombrement réduit avec bonde à panier Ø 90 mm automatique inox InFino® pour une cuve, bonde à panier Ø 90 mm manuelle inox InFino® pour l'autre cuve  
Siphon référence 137 158 inclus

## Informations pour la planification

---

Largeur du meuble sous évier : 90 cm

Profondeur du cuve: 190 mm / 190 mm

## Mitigeurs préconisés

---



**BLANCO VONDA**

chromé

518434

## Accessoires

---



Lot de 2 rails supérieurs  
235906



Set de transformation  
PushControl  
525272



Planche à découper en frêne  
compound  
230700

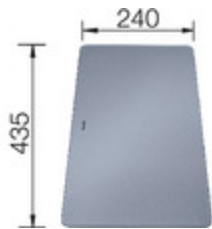
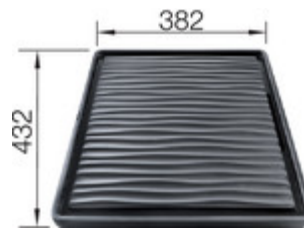


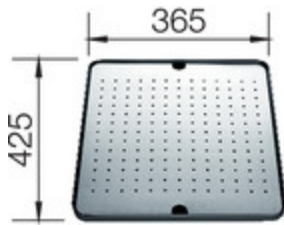
Planche à découper en verre  
sécurité argenté  
227697



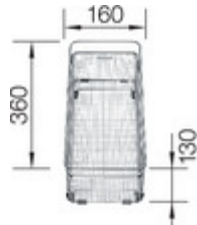
Egouttoir pliable en inox  
238482



Egouttoir amovible en  
plastique  
noir  
230734



Egouttoir amovible  
noir  
513485



Panier multifonctions en inox  
223297



Cuvette inox multifonctions  
227692



Set de transformation vidage  
automatique et tirettes Voir  
page 416  
ArtNrsS377