

Induction - Power
4-zone 65 cm
Verre

EAN 5414425017638



Zones de cuisson

- 4-zone
- Avant gauche : 2100/3700 W - 240x200 mm
- Arrière gauche : 2100/3700 W - 240x200 mm
- Avant droite : 1850/3000 W - 210 mm
- Arrière droite : 1850/3000 W - 210 mm

Fonctions et spécificités

▪ Fonction InTouch	Standard
▪ Fonction bridge	1
▪ Activation fonction bridge	Automatique
▪ Fonction grill	-
▪ Fonction chef	-
▪ Fonction pot move	-
▪ Auto-détection des casseroles	-
▪ Fonction chauffe-plat (°C)	42°C, 70°C, 94°C
▪ Indication de chaleur résiduelle	▪
▪ Fonction nettoyage	-
▪ Verrouillage du bandeau de commande	▪
▪ Fonction pause	▪
▪ Minuterie	Minuterie indépendant, Minuterie sur chaque zone, Count-up timer, Cuisson automatique

Design

▪ Commande	Slider, touches sensibles
▪ Couleur d'affichage des informations	Rouge
▪ Bords verre	Bords rodés
▪ Encastrement	Pose standard, Pose affleurante

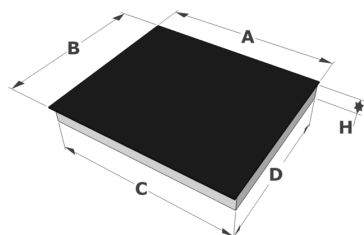
Dimensions

▪ Dimensions du produit (LxPxH) (mm)	650 x 520 x 51
▪ Découpe plan de travail (LxP) (mm)	560 x 490

Caractéristiques techniques

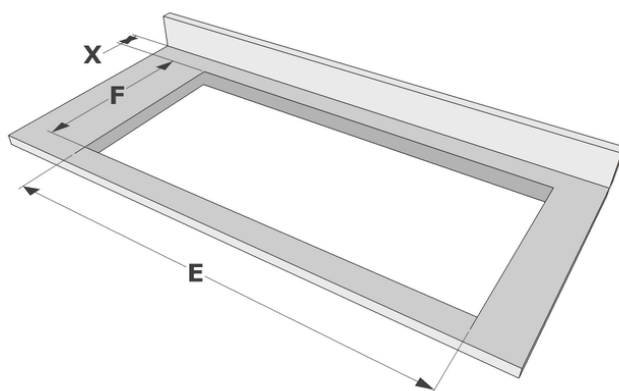
▪ Puissance de raccordement totale (W)	7400
▪ Connexion électrique	220-240V 1L+N 220-240V 2L 380-400V 2L+N/2N
▪ Fréquence (Hz)	50-60
▪ Poids net (kg)	10,48

Dimensions



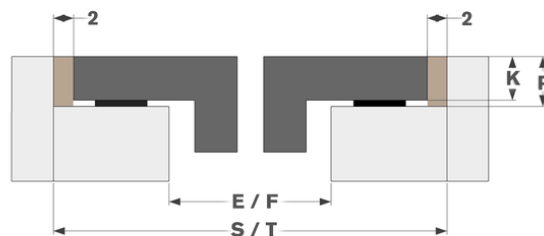
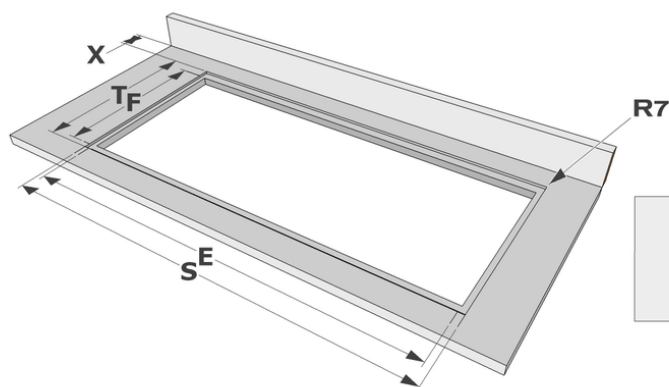
	A	B	C	D	H
mm	650	520	550	480	51

Pose standard



	E	F	K	P	X
mm	560	490	4	6	50

Pose affleurante



	E	F	S	T	K	P	X
mm	560	490	654	524	4	6	50

Accessoires

Accessoires tables

1700092

Profils latéraux