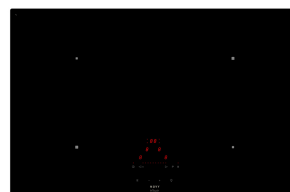


Induction - Comfort
4-zone 80 cm
Verre

EAN 5414425017553



Zones de cuisson

- 4-zone
- Avant gauche : 2300/3000 W - 210 mm
- Arrière gauche : 1100/1400 W - 175 mm
- Avant droite : 1100/1400 W - 175 mm
- Arrière droite : 2300/3000 W - 210 mm

Fonctions et spécificités

▪ Fonction InTouch	Standard
▪ Fonction grill	-
▪ Auto-détection des casseroles	-
▪ Fonction chauffe-plat (°C)	70°C
▪ Indication de chaleur résiduelle	▪
▪ Verrouillage du bandeau de commande	▪
▪ Fonction pause	▪
▪ Minuterie	Minuterie indépendant, Minuterie sur chaque zone, Cuisson automatique

Design

▪ Commande	Slider, touches sensibles
▪ Couleur d'affichage des informations	Rouge
▪ Bords verre	Bords rodés
▪ Encastrement	Pose standard, Pose affleurante

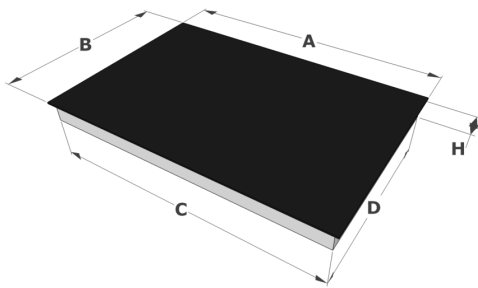
Dimensions

▪ Dimensions du produit (LxPxH) (mm)	800 x 520 x 56
▪ Découpe plan de travail (LxP) (mm)	750 x 490

Caractéristiques techniques

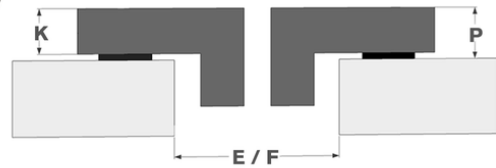
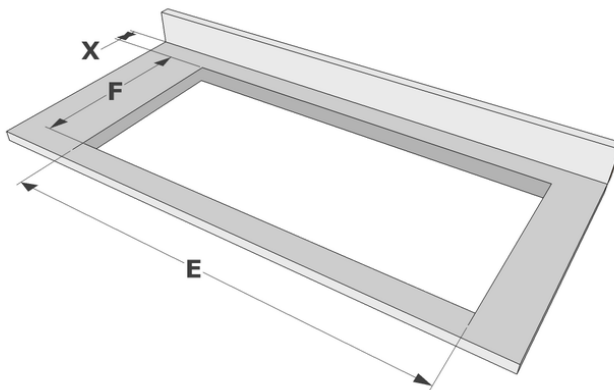
▪ Puissance de raccordement totale (W)	7400
▪ Connexion électrique	220-240V 1L+N 220-240V 2L 220-240V 3L (BE) 380-400V 2L+N/2N
▪ Fréquence (Hz)	50-60
▪ Poids net (kg)	11,59

Dimensions



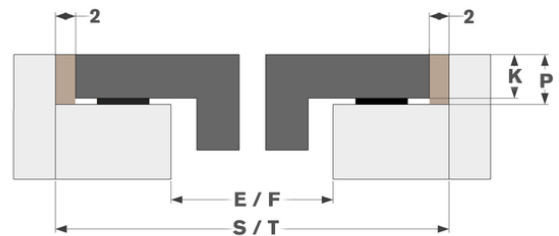
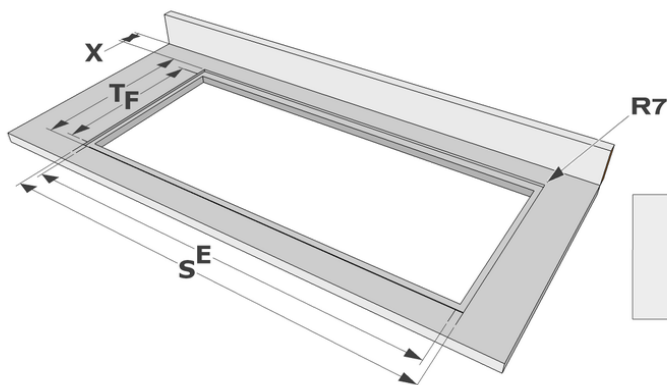
	A	B	C	D	H
mm	800	520	750	480	56

Pose standard



	E	F	K	P	X
mm	750	490	4	6	50

Pose affleurante



	E	F	S	T	K	P	X
mm	750	490	804	524	4	6	50

Accessoires

Accessoires tables

1700092

Profils latéraux