

MBbsdi 9556

Portes françaises réfrigérateur-congélateur combi. avec 2 tiroirs congélateurs

Prime



Appareil sur pieds

LIEBHERR

MBbsdi 9556

Portes françaises réfrigérateur-congélateur combi. avec 2 tiroirs congélateurs

Prime

← 91 →



Accessoires

988242901	Filtre à charbon actif FreshAir
988245900	Beurrier
988267100	FlexCube
988246600	Clayette pouvant accueillir 3 bouteilles
988117400	Bac à glaçons avec couvercle
988103600	Accumulateur de froid
742159300	Pelle à glaçons
600915801	3 mètres de câble d'alimentation
	Type F

German Engineering

Mood Light	Ice Maker	Bio Fresh Professional	Hydro Breeze	Bio Fresh	Vario Space	Glass & Steel Interior	Soft System	Touch & Swipe-Display	Smart Device
Super Frost	Super Cool								

Classe énergétique



Cons. électrique annuelle/24h	291 / 0,797 kWh ¹
Volume total	586 l ²
Volume	Réfrigérateur : 255,1 l / BioFresh : 100,6 l / Congélateur : 231 l
Niveau sonore	39 dB(A)
Classe climatique	SN-ST (+10 °C à +38 °C)
Porte / Côtés	BlackSteel / BlackSteel
Dimensions en cm (H / L / P)	180,5 / 90,6 / 74,5 ³

Commandes

Régulation électronique	Ecran TFT couleur 2,4" derrière la porte, Touch & Swipe Affichage digital du réfrigérateur, du BioFresh et du congélateur
-------------------------	--

Interface de connexion	Compatible Smart Home, SmartDeviceBox incluse
------------------------	---

Alarme de porte	visuelle et sonore
-----------------	--------------------

Alarme de température	visuelle et sonore
-----------------------	--------------------

Réfrigérateur

PowerCooling	PowerCooling FreshAir avec filtre à charbon et Ambilight
--------------	--

Contreporte	Contreporte GlassLine Comfort avec socle en verre, bac à oeufs variable, beurrier
-------------	---

Range-bouteilles	Clayette modulable à empreintes bouteilles/récipients
------------------	---

Eclairage intérieur	Double colonne LED et plafonnier LED Eclairage LED BioFresh
---------------------	--

Nb de tiroirs BioFresh	2 tiroirs BioFresh avec SoftTelescopic, 1 tiroir pour les fruits et légumes avec HydroBreeze, 1 tiroir pour les viandes, poissons et produits laitiers
------------------------	--

Congélateur

Nombre d'étoiles	****
------------------	------

Éclairage intérieur	Eclairage LED
---------------------	---------------

IceMaker	avec branchement fixe à l'eau 3/4"
----------	------------------------------------

Capacité de production 24 h	0,8 kg
-----------------------------	--------

Capacité de stockage	2,3 kg
----------------------	--------

Pouvoir de congélation en 24 heures	9 kg
-------------------------------------	------

Autonomie	12 h
-----------	------

Avantages d'équipement

Ouverture de porte	Charnière fixe à gauche/fixe à droite
--------------------	---------------------------------------

Joint de porte amovible	oui
-------------------------	-----

EAN-Nr.	4016803156994
---------	---------------

L'aperçu représente un extrait des principaux accessoires. Vous trouverez tous les autres accessoires de l'appareil ainsi que des informations complémentaires sur le site home.liebherr.com.

¹ La profondeur d'appareil indiquée augmente de 1,5 cm avec la mise en place de la pièce d'écartement mural qui permet d'atteindre la classe énergétique déclarée. Cela n'a aucune incidence sur le fonctionnement de l'appareil mais la consommation d'énergie est ainsi optimisée.

² Conformément au règlement UE 2019/2016, nous indiquons le volume total sous forme de nombre entier (arrondi à l'unité inférieure) et le volume des compartiments congélation et réfrigération avec un chiffre après la décimale.

Caractéristiques



MoodLight

MoodLight : ajoutez du caractère à votre espace de vie. Le concept d'éclairage indirect met esthétiquement en valeur les poignées encastrées des tiroirs de votre congélateur Liebherr et confère à votre intérieur une atmosphère particulièrement élégante. Grâce à la fonction de gradation, MoodLight s'adapte à vos préférences.



IceMaker

Pour les fêtes estivales ou les limonades maison, vous aurez toujours suffisamment de glaçons pour préparer des boissons fraîches grâce à l'IceMaker automatique. Plus d'invités que prévu ? Activez la fonction SuperFrost pour obtenir encore plus de glaçons, plus rapidement, et faire durer la fête.



Système PowerCooling

Vous souhaitez une répartition du froid aussi uniforme que possible dans votre réfrigérateur ? Si c'est le cas, le système PowerCooling est exactement ce dont vous avez besoin. À la fois puissant et silencieux, le ventilateur distribue l'air froid de manière efficace dans l'ensemble du compartiment de réfrigération.



BioFresh Professional

Le compartiment BioFresh Professional garantit à vos aliments un boost de fraîcheur pour vous permettre de les conserver plus longtemps. L'effet « waouh » inclus : grâce à HydroBreeze, une brume fraîche se répand délicatement sur vos fruits et légumes, comme un baume protecteur. Ajoutez à cela une température à peine supérieure à 0 °C et vous obtenez des conditions de conservation idéales pour les fruits et légumes en vrac.



BioFresh avec HydroBreeze

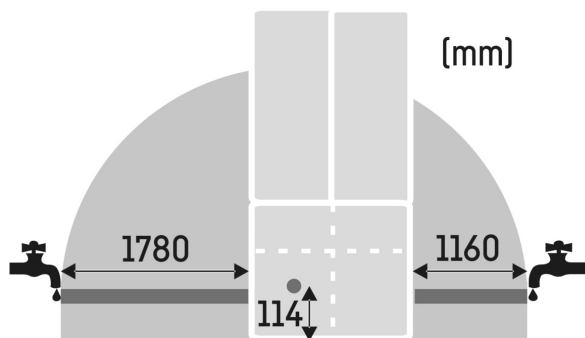
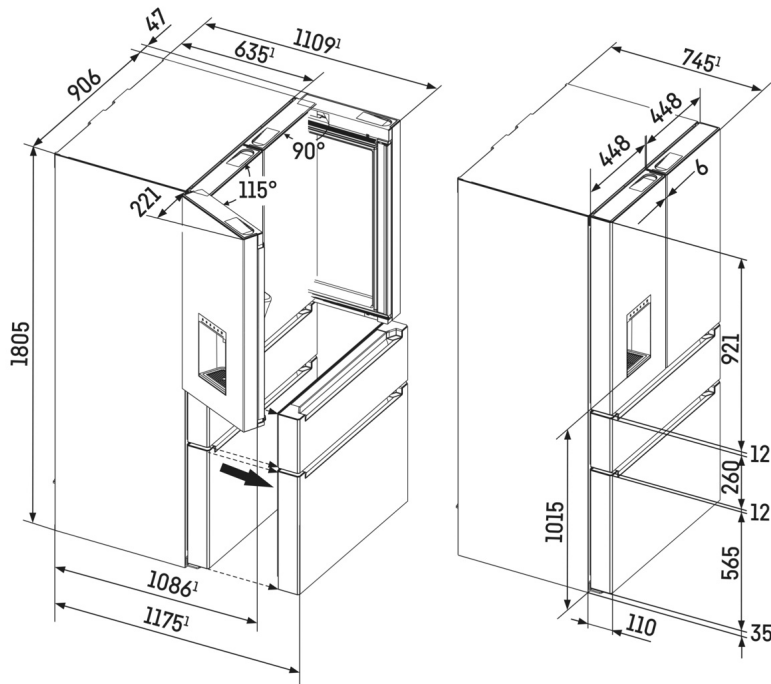
Vous souhaitez disposer d'un refroidissement professionnel de vos fruits et légumes ? HydroBreeze saura vous inspirer : la brume fraîche, combinée à la température du compartiment légèrement supérieure à 0 °C, donne aux aliments le coup de pouce supplémentaire pour une plus longue durée de conservation. Et l'effet visuel est également impressionnant. HydroBreeze est automatiquement activé pendant 4 secondes toutes les 90 minutes et pendant 8 secondes lorsque la porte est ouverte.



BioFresh

Profitez d'une fraîcheur durable et de plus de confort : les compartiments BioFresh maintiennent les conditions idéales, juste au dessus de 0 °C. Fonctionnalité clé : pour les fruits et légumes, fermez le couvercle hermétique pour augmenter l'humidité et prolonger la fraîcheur. La viande et les produits laitiers, en revanche, se conservent parfaitement avec le couvercle ouvert et un taux d'humidité plus faible.

Dessin technique



Les produits et leurs détails sont mis en scène à des fins publicitaires. Bien que nous nous efforcions de garantir l'exactitude de toutes les données et informations contenues dans ce dépliant, Liebherr se réserve le droit de procéder à des modifications sans préavis. Dans la mesure où les dimensions, les spécifications et les performances réelles de l'appareil sont d'une importance décisive, nous recommandons de vérifier les instructions de montage jointes à l'appareil concerné. Liebherr décline toute responsabilité en cas de dommages éventuels.
(30.01.2025)

