



TOUJOURS lire la notice d'installation avant la pose de ce produit.



NE JAMAIS dépasser le poids maximum de 158 kg.

TOUJOURS lire la notice d'entretien.



TOUJOURS utiliser les cache-trou quand le siège est utilisé sans coussin.



TOUJOURS faire installer les sièges par un installateur qualifié et expérimenté.



NE JAMAIS se tenir debout sur le siège de douche.
Ceci peut avoir pour effet de réduire la résistance du siège de douche et d'annuler toute garantie ou capacité de charge stipulée.

ATTENTION Il peut y avoir un risque de pincement lorsque le siège est relevé vers le mur.



NE PAS placer allumettes ou cigarettes sur ce produit ni même à proximité.
Les matières plastiques suivantes sont utilisées dans ce produit : Polypropylène (PP), Polychlorure de vinyle (PVC-U) et Caoutchouc thermoplastique (TPR).

DLP Limited (AKW MediCare) n'offre aucune garantie, expresse ou tacite, et n'accepte aucune responsabilité concernant ces informations ou leur usage. Ces informations sont fournies sous condition que la personne qui les reçoit effectuera ses propres essais pour en déterminer la pertinence à son usage particulier.

Pour plus de détails sur ce produit ainsi que d'autres produits AKW, veuillez contacter

votre distributeur ou revendeur – voir coordonnées sur l'emballage extérieur.

Sièges de douche rabattables série 2000 Notice d'installation et d'entretien

Couleur : Blanc teinte RAL 9016 / Gris teinte RAL 7035 ou Bleu fortement contrasté teinte RAL 5005 / Demande de brevet en cours / Usage intérieur uniquement

Comment utiliser le siège de douche

Le siège de douche ne doit servir que pour l'utilisation prévue. Il est impératif de ne pas se tenir debout dessus et de ne pas en faire un mauvais usage au risque de graves conséquences négatives sur sa performance et sa sécurité.

Vérifiez régulièrement le siège de douche dans le cadre d'un programme d'entretien planifié.

Une surveillance peut être nécessaire pour les enfants et certains autres utilisateurs.

Comment assurer la propreté du siège de douche AKW

Nettoyez ce produit régulièrement pour éliminer toute accumulation de cheveux ou autres déchets à l'aide de produits de nettoyage normaux à usage domestique pour la salle de bains.

Après toute opération de nettoyage, il est impératif de toujours rincer à l'eau puis d'essuyer minutieusement à l'aide d'un chiffon humide afin d'éliminer tout résidu de produits de nettoyage avant le séchage.

Comment désinfecter

Lorsqu'il faut désinfecter, utilisez les procédés classiques de désinfection des équipements en faisant preuve de prudence et en prêtant attention aux avertissements concernant les éventuels effets causés par les produits chimiques corrosifs sur le plastique.

Après toute opération de nettoyage, il est impératif de toujours rincer à l'eau puis d'essuyer minutieusement à l'aide d'un chiffon humide afin d'éliminer tout résidu de produits de nettoyage avant le séchage.

N'utilisez pas des produits de nettoyage acides, alcalins ou autres qui sont puissants ou concentrés car ils risquent de décolorer ou d'abîmer le produit.

AKW n'approuve et ne recommande pas le nettoyage par autoclave en raison des détériorations qu'une telle méthode peut entraîner au niveau des plastiques industriels spéciaux utilisés pour la réalisation de ce produit.

Emballage

Ce siège de douche est fourni dans un sac en polypropylène (PP) qui permet de maintenir la propreté du produit au cours de l'installation ; il est parfois également emballé dans un carton.

Le sac et le carton sont recyclables et doivent donc être éliminés conformément aux réglementations locales en matière de recyclage.



Assemblage du coussin

1. Placez le coussin du siège sur le siège.

Il est recommandé de bien prendre note de l'avant du coussin tel qu'il est indiqué..

2. La pièce de retenue du coussin du siège s'installe au niveau de la partie inférieure du siège.

Chaque bouchon de repérage du coussin a une pièce de retenue (4 en tout).

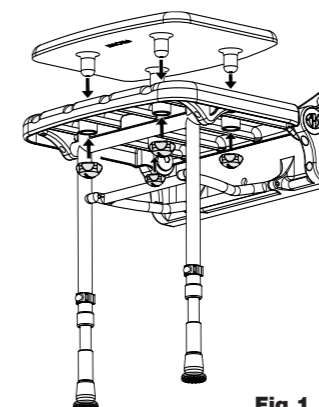


Fig.1

3. Pour installer la pièce de retenue, faites la tourner dans le sens des aiguilles d'une montre tout en exerçant une pression ferme vers le siège.

Il convient de maintenir le coussin de siège en place lors de la pose de la pièce de retenue.

4. La pièce de retenue doit être serrée jusqu'à ce que l'on ne puisse ni soulever ni déplacer le coussin du siège.

Il faut cependant prendre soin de ne pas trop serrer la pièce de retenue.

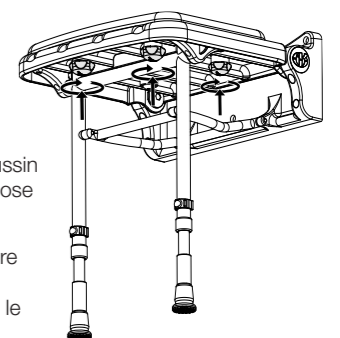


Fig.2

INSÉREZ LES CACHE-TRU DANS LES 4 TROUS SI LE COUSSIN N'EST PAS UTILISÉ.

Installateur : Veuillez remettre cette notice à l'utilisateur final de ce produit.

02000/P, 02200/P installation remarques et dimensions

Posez le siège à l'envers par terre.

Une fois le siège posé par terre, les pieds sont bloqués par le mécanisme.

Ce siège doit être fixé sur une surface verticale en utilisant des éléments de visserie qui correspondent au type de surface et aux conditions de charges appliquées. Il est recommandé d'utiliser des éléments de visserie en acier inoxydable.

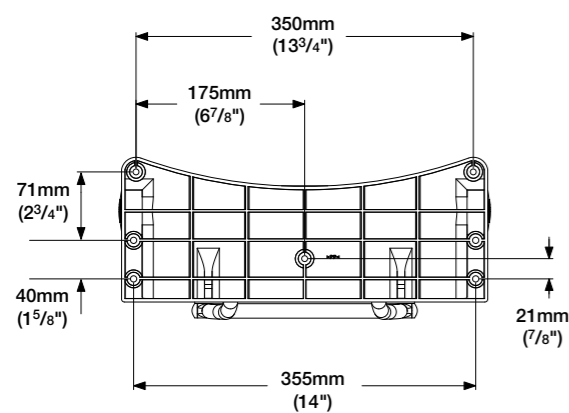
Si vous n'êtes pas sûr du type de visserie à utiliser, veuillez consulter un spécialiste de visserie en lui indiquant le type et la construction de la surface verticale ainsi que la version du siège. Nous ne sommes pas en mesure de stipuler le type de fixation à utiliser en raison du très grand nombre de types et états possibles de surfaces verticales sur lesquelles le siège de douche peut être fixé.

Veillez à utiliser tous les trous de fixation.

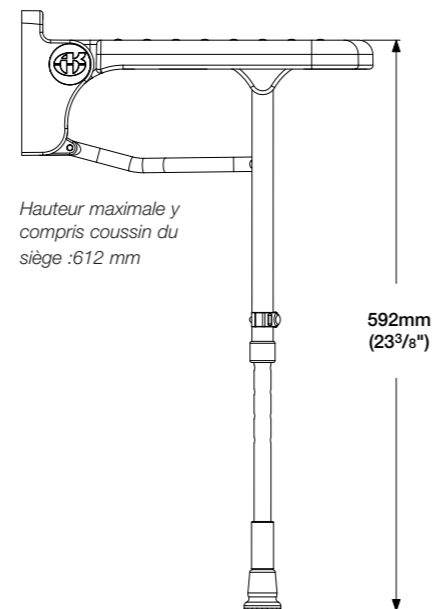
N'agrandissez pas les trous car ceci peut avoir pour effet de réduire la résistance du cadre et d'annuler toute garantie ou capacité de charge stipulée.

Ajustez les pieds supports en veillant à ce que les deux pieds reposent fermement sur le sol lorsque le siège est en position abaissée.

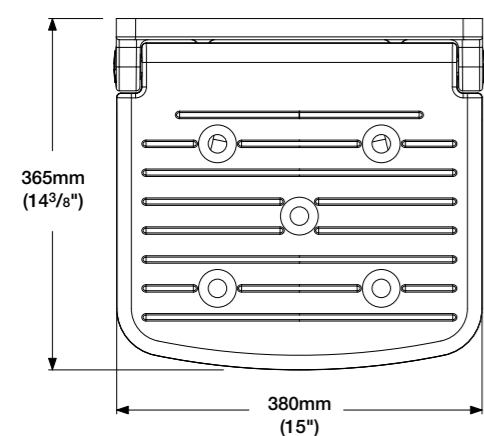
Dimensions - trous de montage



Dimensions - hauteur maximale

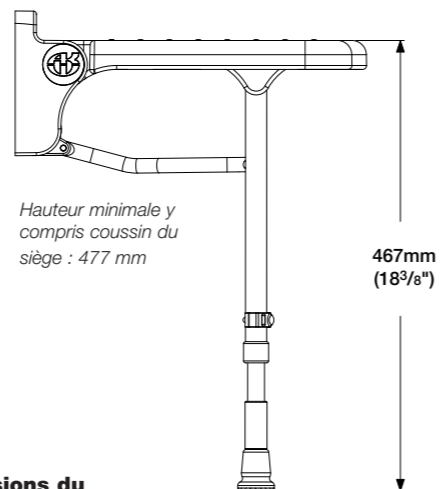


Dimensions du siège (coussin non illustré)



84mm
(3 1/4 inch)

Dimensions - hauteur minimale



Dimensions du siège replié

02010/P, 02210/P installation remarques et dimensions

Posez le siège à l'envers par terre.

Une fois le siège posé par terre, les pieds sont bloqués par le mécanisme.

Ce siège doit être fixé sur une surface verticale en utilisant des éléments de visserie qui correspondent au type de surface et aux conditions de charges appliquées.

Il est recommandé d'utiliser des éléments de visserie en acier inoxydable.

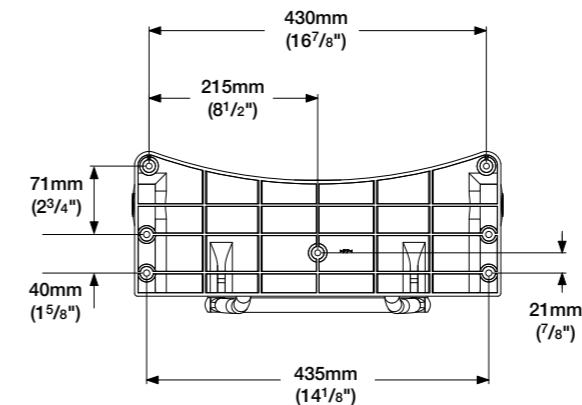
Si vous n'êtes pas sûr du type de visserie à utiliser, veuillez consulter un spécialiste de visserie en lui indiquant le type et la construction de la surface verticale ainsi que la version du siège. Nous ne sommes pas en mesure de stipuler le type de fixation à utiliser en raison du très grand nombre de types et états possibles de surfaces verticales sur lesquelles le siège de douche peut être fixé.

Veillez à utiliser tous les trous de fixation.

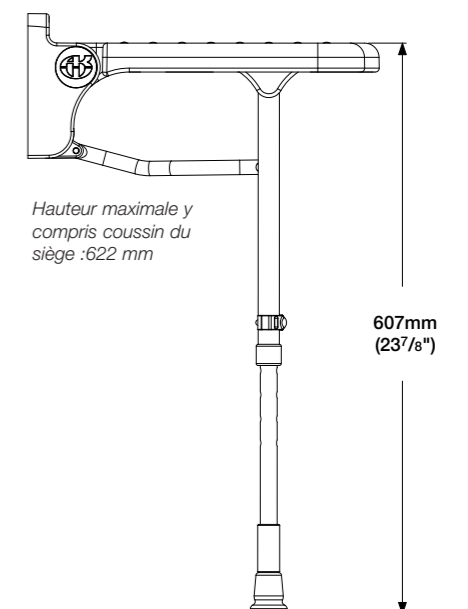
N'agrandissez pas les trous car ceci peut avoir pour effet de réduire la résistance du cadre et d'annuler toute garantie ou capacité de charge stipulée.

Ajustez les pieds supports en veillant à ce que les deux pieds reposent fermement sur le sol lorsque le siège est en position abaissée.

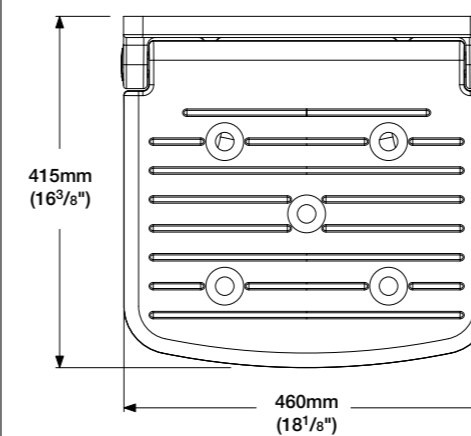
Dimensions - trous de montage



Dimensions - hauteur maximale

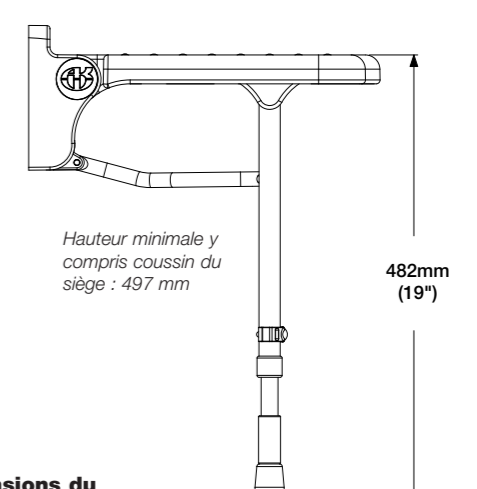


Dimensions du siège (coussin non illustré)



84mm
(3 1/4 inch)

Dimensions - hauteur minimale



Dimensions du siège replié