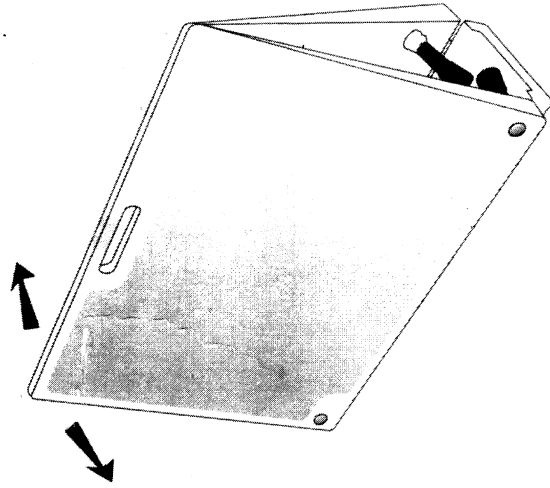


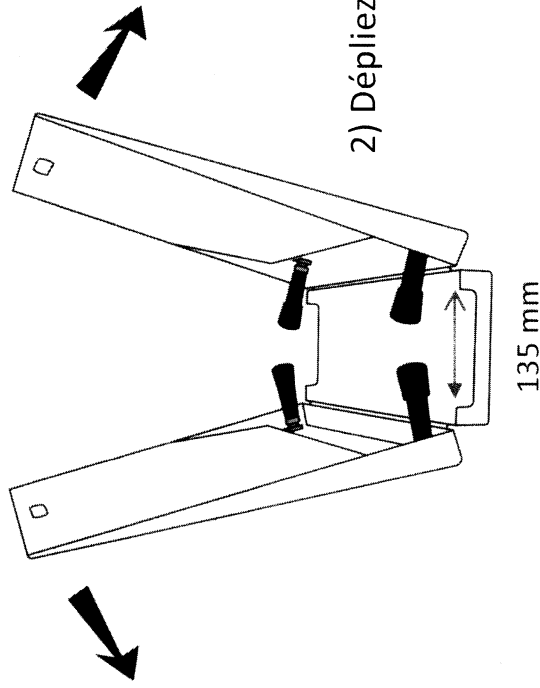
## Rampe de seuil pliante: Mode d'emploi



# ACCESS MADE EASY

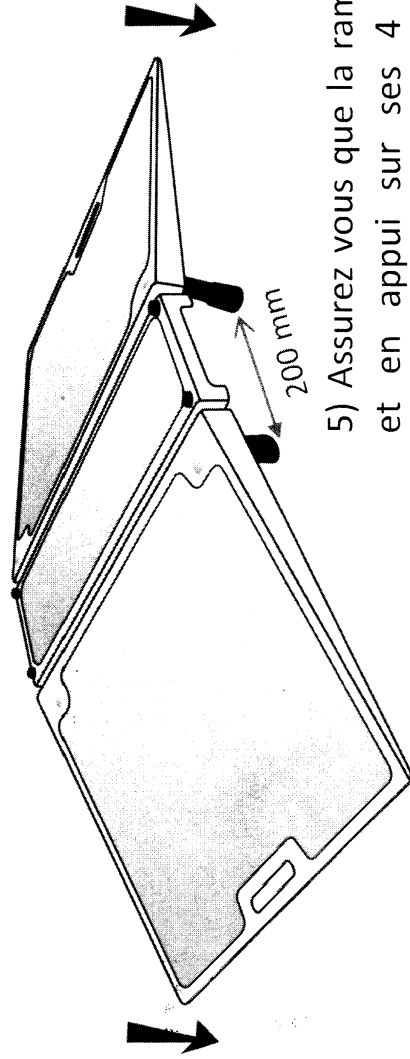


1) Séparez les 2 cotés de la rampe en détachant les bandes velcro

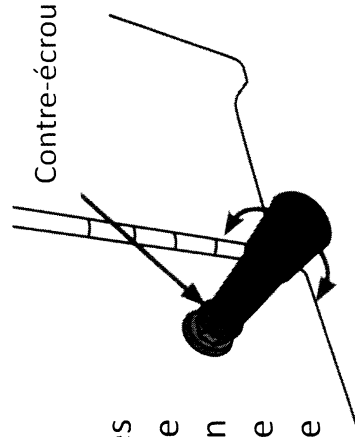


2) Dépliez les rampes

3) Retournez l'ensemble et mettez le en place, les pieds de chaque côté du seuil de porte.



5) Assurez vous que la rampe est bien stable, et en appui sur ses 4 pieds avant son utilisation.



4) Ajustez la hauteur des pieds en dévissant le contre écrou, puis en vissant ou dévissant le pied. Resserrez ensuite le contre-écrou.