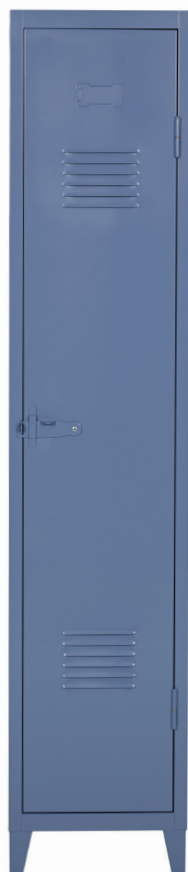


# Vestiaire B1

*Designed by Xavier Pauchard*



**Le « Vestiaire » est une pièce historique du mobilier TOLIX®. Créé au début des années 30 par Xavier Pauchard, le Vestiaire était à l'origine destiné aux vêtements de travail. Il a pendant des années équipé les services de La Poste et de l'armée. Disponible en version 1 ou 2 portes, TOLIX® le décline aussi en version basse 1, 2 ou 3 portes. Il n'a rien perdu à son charme d'antan, s'invitant dorénavant dans toutes les pièces de la maison. Les Vestiaires B2 sont composés de deux étagères ayant chacune une penderie, qui peuvent être complétés par d'autres étagères vendues séparément par lot de 2. Les vestiaires sont disponibles dans tous les coloris des nuanciers ESSENTIELS, TENDANCES et BRUT VERNIS.**

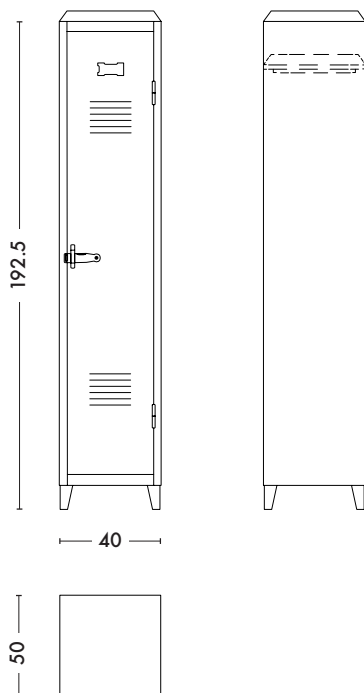
- Pièce historique de la collection TOLIX®
- Disponible dans les nuanciers ESSENTIELS, TENDANCES et BRUT VERNIS
- Contient 1 petite étagère avec penderie, modulable
- Possibilité d'achat de lot de 2 étagères supplémentaires

**TOLIX®**

# Vestiaire B1

Designed by Xavier Pauchard

## Fiche technique



### Dimensions

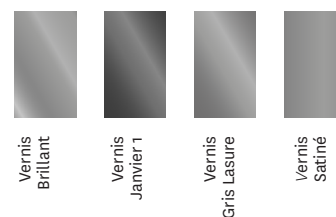
LONGUEUR  
PROFONDEUR  
HAUTEUR

40 cm  
50 cm  
192.5 cm

<b>Designer</b>	Xavier Pauchard
<b>Utilisation</b>	<b>TOLIX®</b> maison
<b>Matériau</b>	Acier
<b>Finition / Couleur</b>	Disponible dans les finitions et coloris des nuanciers ESSENTIELS, TENDANCES et BRUT VERNIS
<b>Poids</b>	30.0 kg



### Tolix® Brut Vernis



### Tolix® Essentiels

BRILLANT



MAT

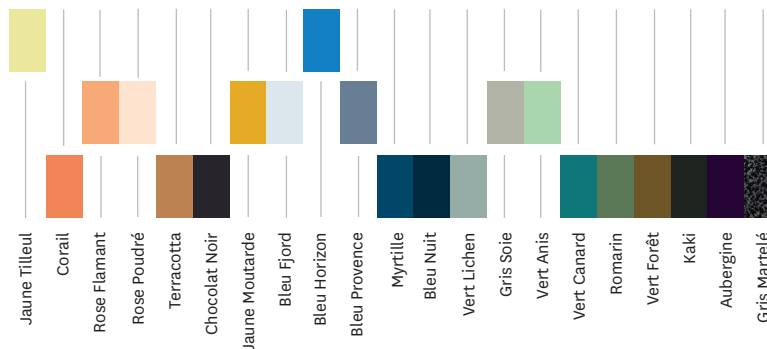


MAT FINE  
TEXTURE



Blanc  
Ivoire  
Muscade  
Citron  
Potiron  
Poivre  
Piment  
Bleu Océan  
Gris Souris  
Noir

### Tolix® Tendances



**TOLIX®**