

# Table Kub ronde

*Designed by Xavier Pauchard*



***Dessinée par Xavier Pauchard en 1938, la Table Kub fait partie des modèles iconiques de TOLIX®. Très caractéristique par ses formes, elle relève de la maîtrise de l'emboutissage et du pliage dont TOLIX® a le savoir-faire. Les amoureux du style des années 30-50 pourront la customiser aux couleurs de leur choix parmi la large palette de coloris et finitions de nos nuanciers ESSENTIELS, TENDANCES et BRUT VERNIS. Sur cette version en acier inoxydable, la table Kub peut être exposée à l'extérieur pour une utilisation TOLIX® OUTDOOR. La Table Kub existe également en version acier pour l'intérieur.***

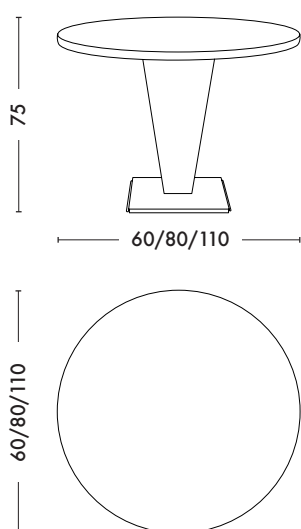
- Disponible dans les nuanciers ESSENTIELS, TENDANCES et BRUT VERNIS
- Existe en version carrée

**TOLIX®**

# Table Kub ronde

Designed by Xavier Pauchard

## Fiche technique



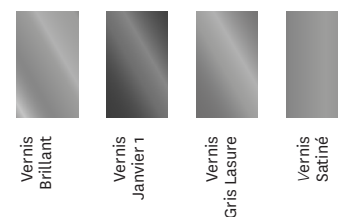
	Version acier	Version acier inoxydable
<b>Designer</b>	Xavier Pauchard	TOLIX®
<b>Utilisation</b>	<b>TOLIX®</b> maison	<b>TOLIX®</b> outdoor
<b>Matériaux</b>	Acier	Acier inoxydable
<b>Finition / Couleur</b>	Disponible dans les finitions et coloris des nuanciers ESSENTIELS, TENDANCES et BRUT VERNIS	
<b>Poids</b>	14.5 kg (Ø60), 18.6 kg (Ø80), 27.0 kg (Ø110)	



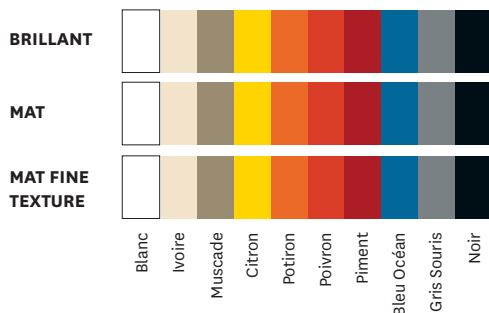
Dimensions	Table KUB - Ø60	Table KUB - Ø80	Table KUB - Ø110
LONGEUR/DIAMETRE	60 cm	80 cm	110 cm
LARGEUR/DIAMETRE	60 cm	80 cm	110 cm
HAUTEUR	75 cm	75 cm	75 cm



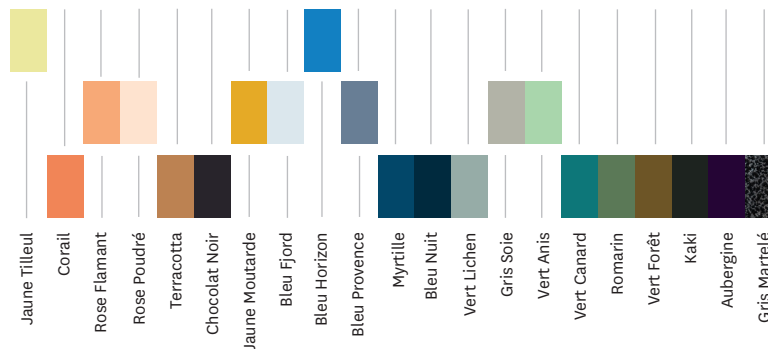
### Tolix® Brut Vernis



### Tolix® Essentiels



### Tolix® Tendances



**TOLIX®**