

DISCONNECTEUR SCUDO A ZONE DE PRESSION REDUITE CONTROLABLE BA 5751

Disconnecteur Scudo à zone de pression réduite contrôlable BA 5751 pour la protection des réseaux d'eau potable.
Certification NF avec garantie 10 ans*, montage horizontal uniquement.
Avec robinets de prise de pression DN1/2".
Pour la protection des eaux jusqu'à la catégorie 4 (selon la norme EN12729).



CALEFFI
Hydronic Solutions



Compteur-energie.com

Dimensions : DN50 à DN100
Raccordement : A Brides PN10 RF
Température Mini : +5°C
Température Maxi : +65°C
Pression Maxi : 10 Bars
Caractéristiques : Clapets acier inox
Contrôlable
Avec robinets de prise de pression DN1/2"

Matière : Fonte EN-GJS-400 avec revêtement époxy

* la garantie fabrication ne couvre pas les défauts d'installation ni les défauts d'usure

DISCONNECTEUR SCUDO A ZONE DE PRESSION REDUITE CONTROLABLE BA 5751

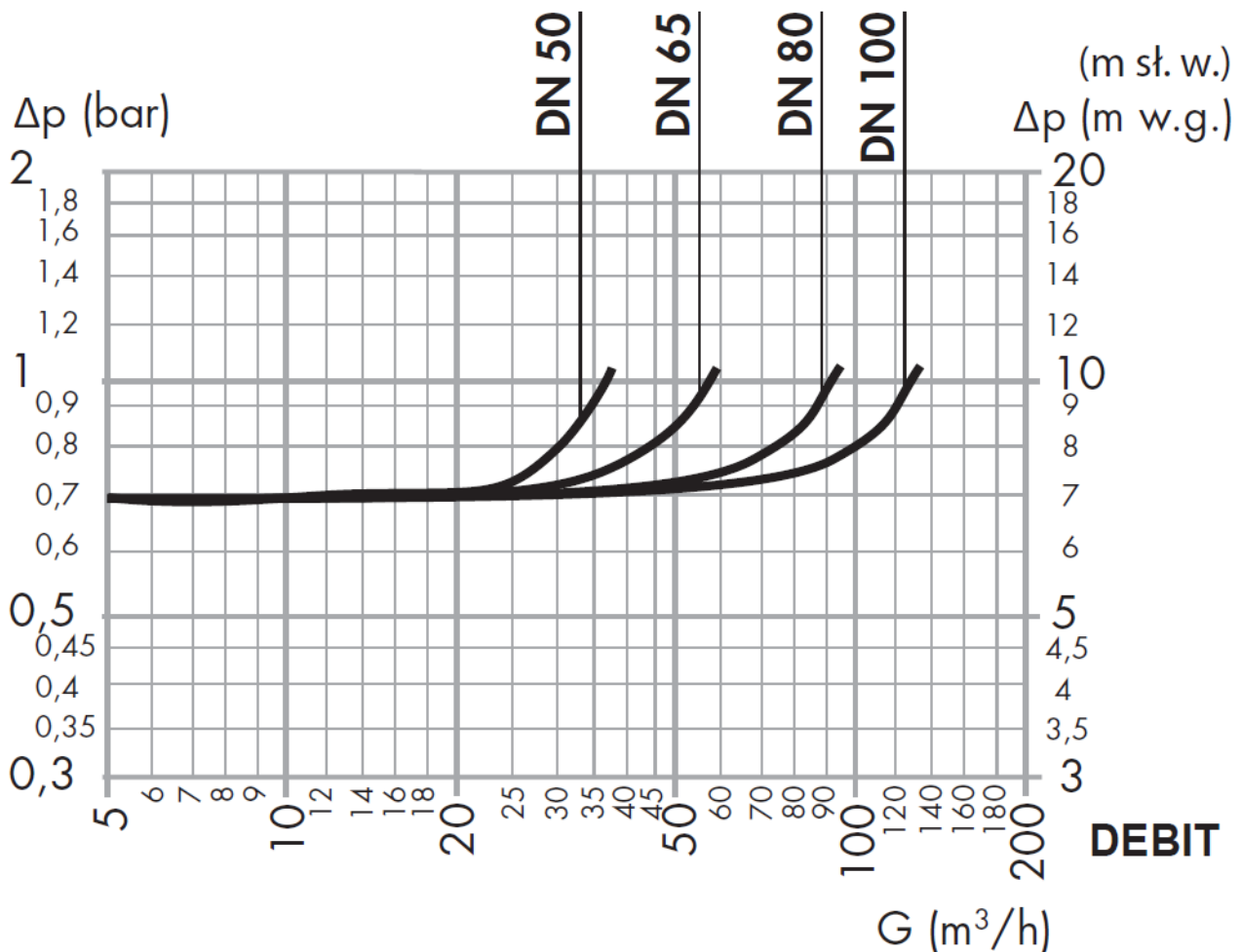
CARACTERISTIQUES :

- Respecter le sens de passage (indiqué sur le corps par une flèche)
- Montage horizontal
- A brides R.F. PN10
- Contrôlable
- Faibles pertes de charge
- Clapets acier inox
- Avec robinets de prise de pression 1/2" BSP
- Garantie fabrication 10 ans (la garantie fabrication ne couvre pas les défauts d'installation ni les défauts d'usure)

UTILISATION :

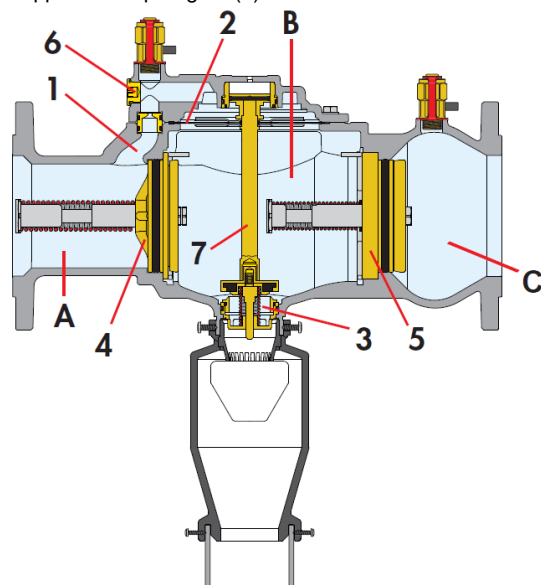
- Protection des réseaux d'eau potable
- Température mini admissible Ts : + 5°C
- Température maxi admissible Ts : + 65°C
- Pression maxi admissible Ps : 10 bars

DIAGRAMME PERTES DE CHARGES :

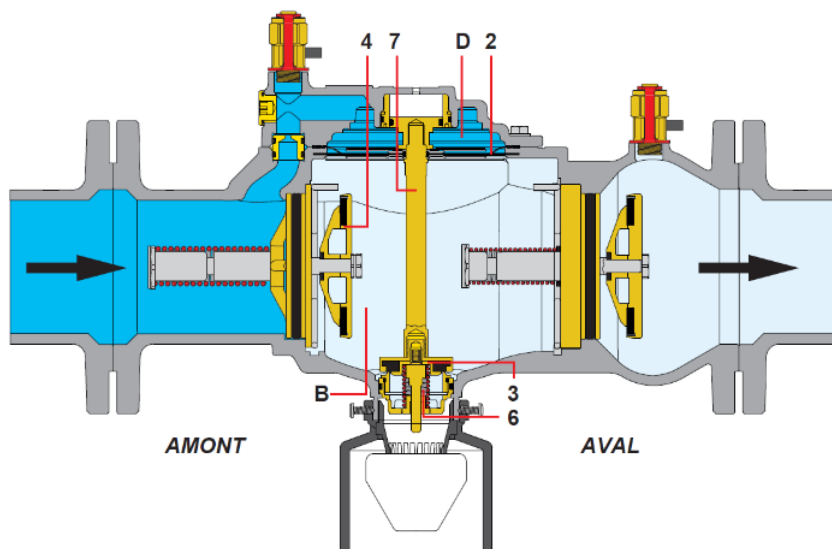


DISCONNECTEUR SCUDO A ZONE DE PRESSION REDUITE CONTROLABLE BA 5751
FONCTIONNEMENT :

Le disconnecteur à zone de pression réduite contrôlable type BA comprend : un corps muni de couvercle d'inspection ; un clapet anti-retour amont (4); un clapet anti-retour aval (5); un dispositif de décharge (3). Les deux clapets délimitent trois zones différentes, ayant chacune une pression différente : zone en amont ou d'entrée (A); zone intermédiaire, appelée aussi zone à pression réduite (B); zone en aval ou de sortie (C). Chacune d'elles est munie d'un raccordement pour manomètre. Dans la zone intermédiaire se trouve un dispositif de décharge (3), situé dans le bas de l'appareil. L'obturateur du dispositif de décharge est raccordé sur le diaphragme (2) à l'aide de la tige (7). Cet ensemble mobile est entraîné vers le haut par le ressort de rappel. Le diaphragme (5) délimite la chambre de manœuvre, qui est reliée à la zone en amont à travers le canal (1).


Conditions normales de débit :

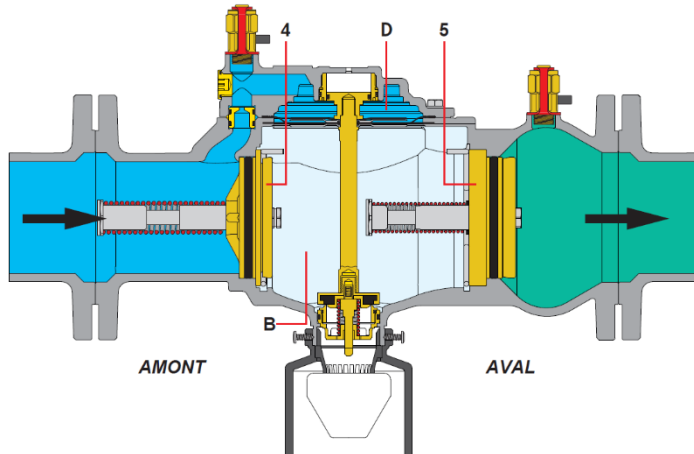
En conditions de débit correctes, les deux clapets sont ouverts, tandis que la pression dans la chambre intermédiaire (B), sous l'effet de la perte de charge causée par le clapet (4), est toujours inférieure à la pression d'entrée d'au moins 140 mbar. Dans la chambre de manœuvre (D), la pression est au contraire égale à celle de la zone en amont. Dans cette situation, sous l'action de la différence de pression qui agit sur le diaphragme (2), l'ensemble mobile, formé par le diaphragme (2), la tige (7) et l'obturateur du dispositif (3), reçoit une poussée vers le bas supérieure à celle exercée en sens contraire par le ressort (6). Le dispositif de décharge est donc maintenu en position fermée.



DISCONNECTEUR SCUDO A ZONE DE PRESSION REDUITE CONTROLABLE BA 5751

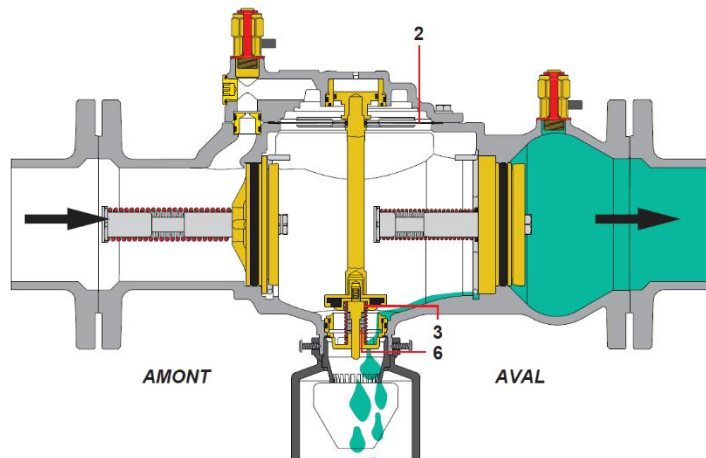
Pas de débit :

Les clapets anti-retour (4) et (5) sont fermés. Comme la pression dans la zone en amont, et donc aussi celle dans la chambre de manœuvre (D), est encore plus élevée d'au moins 140 mbar que celle dans la chambre intermédiaire (B), le dispositif de décharge reste fermé.



Dépression en amont :

Lorsque la pression diminue en amont les deux clapets anti-retour se ferment. Le dispositif de décharge (3) s'ouvre dès que la différence de pression Δp , entre la zone en amont et la zone intermédiaire, en diminuant, atteint une valeur légèrement inférieure à 140 mbar. En effet, dans ces conditions, l'action exercée par la différence de pression Δp sur le diaphragme (2), devient plus faible que celle du ressort de rappel (6) et, provoque en conséquence, l'ouverture du dispositif de décharge (3). La décharge continue jusqu'à ce que le corps du disconnecteur soit vide. Lorsque la situation redevient normale (pression amont supérieure à la pression aval), le dispositif de décharge se referme et le disconnecteur est à nouveau prêt à fonctionner.



Surpression en aval :

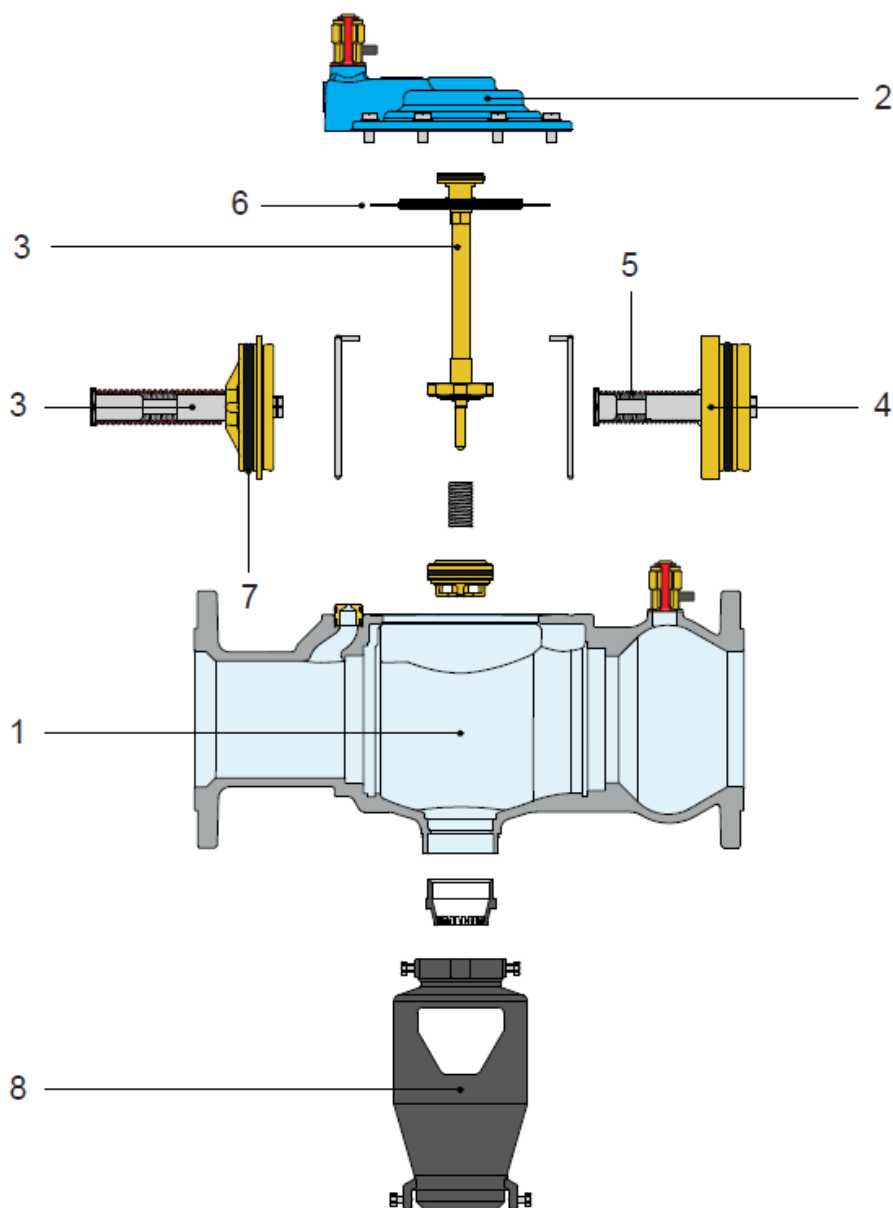
Si la pression de la zone en aval augmente et dépasse la valeur de la pression en amont, le clapet (5) se referme et empêche à l'eau déjà envoyée à l'usager de retourner dans le réseau d'eau. Si le clapet (5) présente un léger défaut d'étanchéité ou, d'une façon générale, si le disconnecteur présente une quelconque avarie, ce dernier se charge d'interrompre (disconnexion) la connexion existante entre l'usager et le réseau d'eau. Le disconnecteur dispose en effet de toutes les caractéristiques de construction des appareils à action positive; il garantit dans toutes les situations, le maintien des meilleures conditions de sécurité.

GAMME :

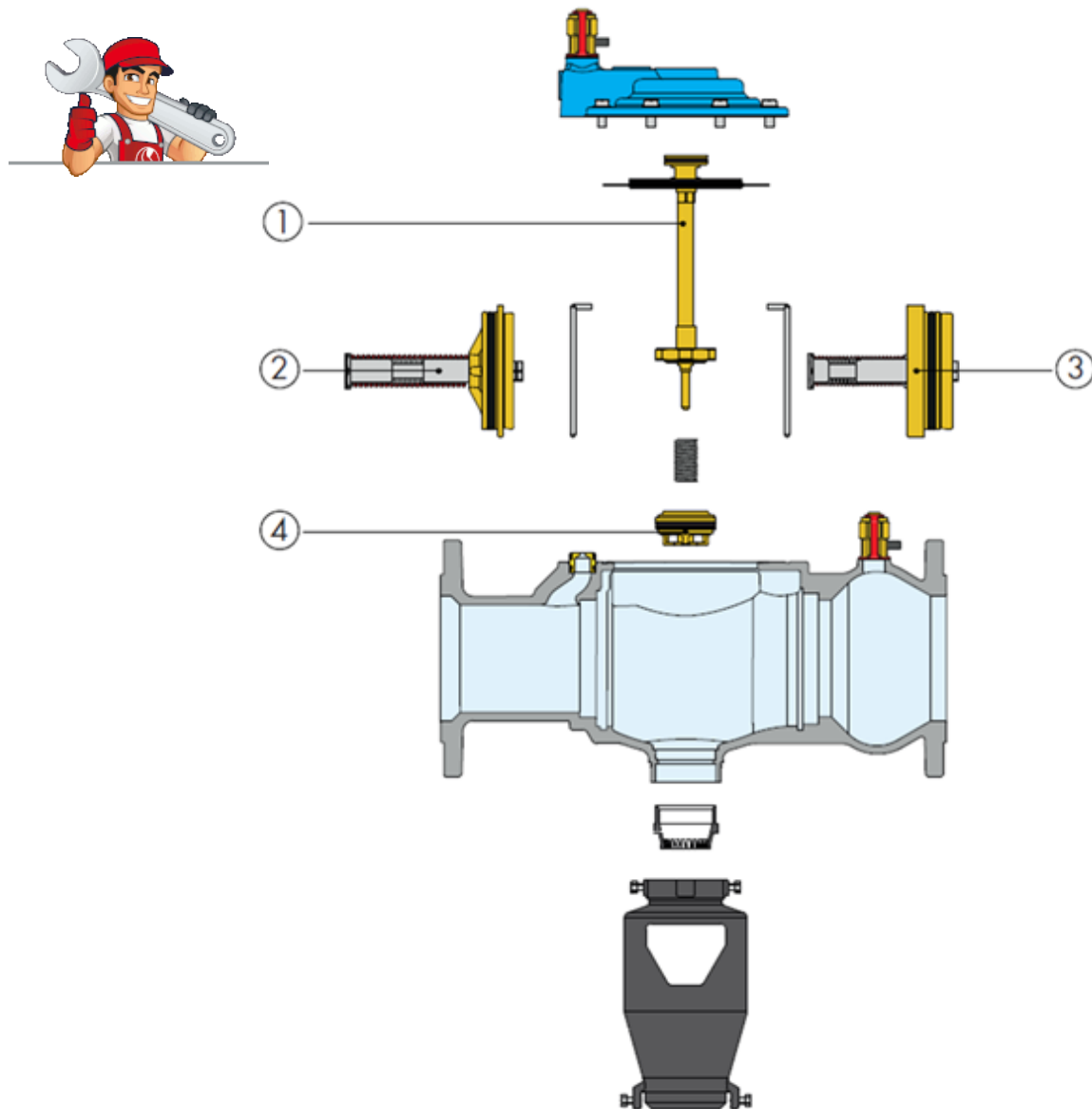
- A brides R.F. PN10 du DN 50 au DN 100 **Ref.931**

DISCONNECTEUR SCUDO A ZONE DE PRESSION REDUITE CONTROLABLE BA 5751

NOMENCLATURE :



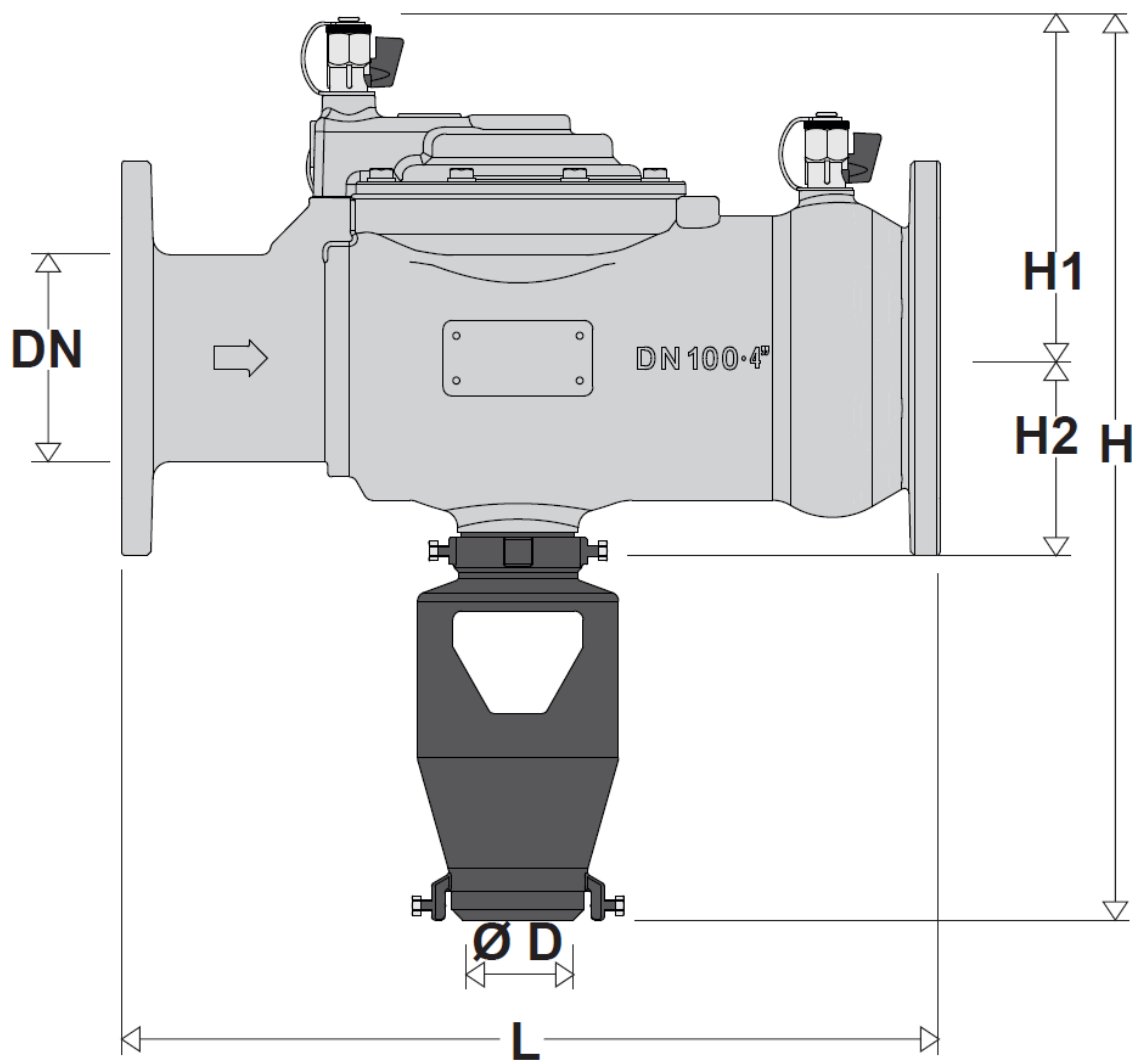
Repère	Désignation	Matériaux
1	Corps	Fonte EN-GJS-400 avec revêtement époxy
2	Chapeau	
3	Axes	Inox EN 10088-3 (AISI 303)
4	Clapets	Bronze EN 1982 CB499K
5	Ressorts	Inox ISO 6931-1
6	Membrane	EPDM
7	Joints	EPDM
8	Support évacuation	Fonte EN-GJS-400

DISCONNECTEUR SCUDO A ZONE DE PRESSION REDUITE CONTROLABLE BA 5751
REPARABILITE :


		Ref.931050	Ref.931065	Ref.931080	Ref.931100
Repère	DN	50	65	80	100
1	Dispositif de décharge (obturateur central)	Ref.9850142 (59625)		Ref. 9850152 (59629)	
2	Clapet amont	Ref.9850144 (F0002296)		Ref.9850145 (F0002298)	
3	Clapet aval	Ref.9850146 (F0002299)		Ref.9850147 (F0002300)	
4	Siège inférieur	Ref.9850113 (59462)		Ref.9850148 (F0002294)	

DISCONNECTEUR SCUDO A ZONE DE PRESSION REDUITE CONTROLABLE BA 5751

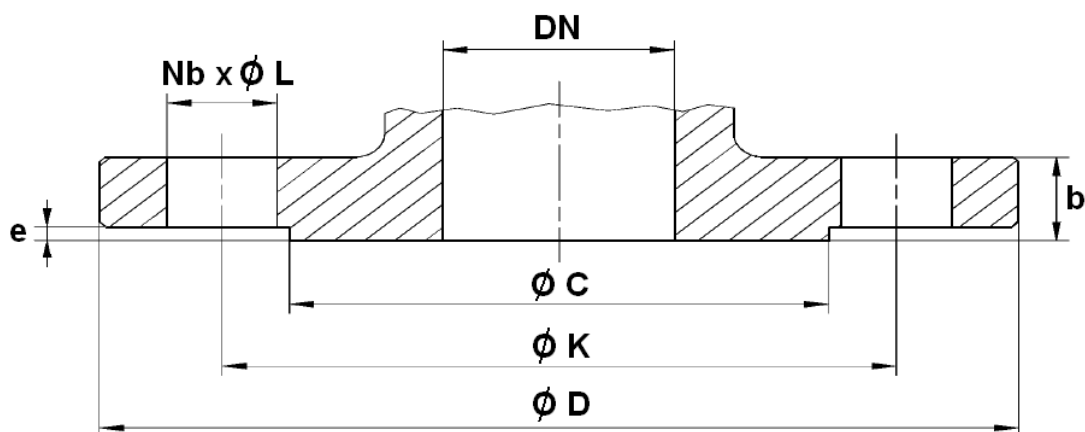
DIMENSIONS (en mm) :



DN	50	65	80	100
L	302	305	470	470
H	405	405	503	503
H1	153	153	190	190
H2	108	108	115	115
Ø D	50	50	80	80
Poids (en Kg)	20	21	35	36
Ref. Caleffi	575105	575106	575108	575110
Ref. Sferaco	931050	931065	931080	931100

DISCONNECTEUR SCUDO A ZONE DE PRESSION REDUITE CONTROLABLE BA 5751

DIMENSIONS BRIDES (en mm) :



DN	50	65	80	100
Ø C	102	122	138	158
Ø D	165	185	200	220
Ø K	125	145	160	180
Nb x Ø L	4 x 18	4 x 18	8 x 18	8 x 18
b	18	18	20	20
e	3	3	3	3

DISCONNECTEUR SCUDO A ZONE DE PRESSION REDUITE CONTROLABLE BA 5751

NORMALISATIONS :

- Fabricant certifié ISO 9001 : 2015 et ISO 14001 : 2015
- DIRECTIVE 2014/68/UE : Produits exclus de la directive (Article 1. § 2b)
- Attestation de conformité sanitaire **A.C.S. N° 23 ACC LY 673**
- Certification Suisse **SVGW**
- Conception suivant la norme **NF EN 12729**
- Brides R.F. suivant la norme EN 1092-1 PN10
- Disconnecteur conforme à la norme **NF045 Documents techniques n°1 et 3**

PRECONISATIONS : Les avis et conseils, les indications techniques, les propositions, que nous pouvons être amenés à donner ou à faire, n'impliquent de notre part aucune garantie. Il ne nous appartient pas d'apprécier les cahiers des charges ou descriptifs fournis. Il appartient au client de vérifier l'adéquation entre le choix du matériel et les conditions réelles d'utilisation.

DISCONNECTEUR SCUDO A ZONE DE PRESSION REDUITE CONTROLABLE BA 5751

PHENOMENE DE REFLUX :

L'eau potable transportée par le réseau d'eau public peut subir des pollutions dangereuses, causées par le reflux de fluide contaminé provenant des installations directement raccordées sur le réseau principal. Ce phénomène, appelé "inversion du sens de l'écoulement", se produit lorsque :

- A) la pression du réseau public est inférieure à la pression du circuit dérivé (siphonage inverse). Cette situation peut se produire à la suite d'une rupture de la conduite d'amenée d'eau ou à la suite de prélèvements importants de la part d'autres usagers
- B) la pression augmente dans le circuit dérivé (contre-pression) à la suite par exemple d'entrée d'eau pompée dans un puits.



Évaluation du risque.

Vu le caractère dangereux du phénomène et les recommandations dictées par la norme, il est nécessaire d'évaluer le risque de pollution par retour en fonction du type d'installation et des caractéristiques du fluide qu'elle transporte. Le résultat de cette évaluation, réservée à un technicien et à l'organisme de distribution de l'eau, permettra de choisir le dispositif de protection approprié. Installer ce dernier sur les points du réseau de distribution présentant un risque réel de reflux dangereux pour la santé humaine. Cette protection peut être concrétisée à travers l'utilisation d'un disconnecteur hydraulique sur les points critiques le long du circuit, sur l'entrée du réseau public ou sur le réseau intérieur de distribution. Il empêchera le retour d'eau polluée sur toutes les installations pour lesquelles la connexion directe au réseau, public ou intérieur, est reconnue comme dangereuse.

Installation dans un bâtiment à dérivations multiples



Montage sur une installation de prévention des incendies



(Un clapet EA peut être utilisé sur un réseau incendie non traité)

DISCONNECTEUR SCUDO A ZONE DE PRESSION REDUITE CONTROLABLE BA 5751
UTILISATION DES DISCONNECTEURS TYPE BA (Suivant normes EN 1717 et EN 12729) :

L'usage correct du disconnecteur hydraulique de type BA est réglementé par les nouvelles dispositions européennes relatives à la prévention de la pollution provoquée par le reflux. La norme de référence est la EN 1717: 2000 "Protection contre la pollution de l'eau potable dans les installations hydrauliques et prescriptions générales pour les dispositifs en mesure d'empêcher la pollution par reflux". Cette norme classe les eaux contenues dans les installations en fonction du degré de risque de dangerosité pour la santé humaine.

Catégorie 1 :

Eau utilisable pour la consommation humaine fournie par l'organisme de distribution.

Catégorie 2 :

Fluide ne présentant aucun risque pour la santé, comme en 1, mais dont les qualités sont compromises à la suite d'une modification de la température, de la saveur, de l'odeur ou de l'aspect.

Catégorie 3 :

Fluide présentant un léger risque pour la santé dû à la concentration de substances à "faible toxicité".

Catégorie 4 :

Fluide présentant un risque important pour la santé dû à la concentration en "substances toxiques", substances radioactives.

Catégorie 5 :

Fluide présentant un risque sérieux pour la santé dû à la concentration en "organismes pathogènes, ou très toxiques".

Selon cette classification, il faut monter des dispositifs anti-reflux adéquats sur les installations de distribution d'eau. Les disconnecteurs de type BA peuvent être utilisés comme protection contre les risques de contamination par les eaux appartenant à toutes les catégories jusqu'à la 4. Pour les eaux de la catégorie 5, vous devez monter une cuve de disjonction hydraulique. Le tableau ci-contre, appelée "Matrice de protection", qui met en relation les différentes typologies d'installation avec les catégories relatives de fluide, a été construite en suivant les indications de la norme européenne. La nouvelle norme européenne EN 12729 - "Dispositif permettant d'empêcher la contamination de l'eau potable par les eaux de reflux. Disconnecteur contrôlable à zone de pression réduite. Famille B - Type A "établisent les caractéristiques fonctionnelles, dimensionnelles et mécaniques que doivent présenter les disconnecteurs à zone de pression réduite contrôlable de type BA.

Matrice de protection (1/2)

Type d'installation	Cat. Fluide	
	4	5
Générale		
Installations incendies et extincteurs automatiques utilisant des solutions antigels	*	
Réservoirs industriels		*
Robinets non sanitaires avec tuyau de raccordement		*
Tuyaux perméables non utilisés pour les jardins, passant au dessous du niveau du sol, avec ou sans adjuvants chimiques		*
Circuits primaires et installations de chauffage centralisées dans les édifices autres que résidentiels	*	
Installations à eau reclassée		*
Installation de chauffage avec additif	*	
Urinoirs, WC et bidets		*
Remplissage de piscine		*
Jardins privés résidentiels		
Installations de mini-irrigation, sans fertilisants ni insecticides, comme sprinklers automatiques ou tubes poreux		*
Process alimentaires		
Installations de lavage de bouteilles	*	
Boucheries et commerce de viande		*
Laiteries	*	
Préparations alimentaires	*	
Abattoirs		*
Lavage des légumes verts		*

DISCONNECTEUR SCUDO A ZONE DE PRESSION REDUITE CONTROLABLE BA 5751

Matrice de protection (2/2)		
Type d'installation	Cat. fluide	
	4	5
Médecine		
Appareils médicaux ou de dentisterie avec entrée sous-battant		*
Lavage des bassins pour infirmes		*
Installation de lavage des vêtements dans les bâtiments hospitaliers		*
Appareils domestiques comme les lavoirs, les baignoires et les lavabos		*
Machines de dialyse hospitalière		*
Laboratoires		*
Appareils mortuaires		*
Restauration		
Appareils de lavage des bouteilles	*	
Lave vaisselle dans les édifices commerciaux	*	
Lave vaisselle dans les édifices hospitaliers		*
Distributeurs de boissons dans lesquels les ingrédients ou le gaz carbonique sont injectés dans le tube d'entrée ou de distribution	*	
Appareils de réfrigération	*	
Lavage des légumes		*
Applications industrielles et commerciales		
Brasseries et distilleries	*	
Lavage de voitures et installations de dégraissage	*	
Installations commerciales de lavage de vêtements	*	
Installations de nettoyage des évacuations		*
Appareils pour teinturerie	*	
Installations industrielles et chimiques		*
Appareils de désinfection industrielle	*	
Laboratoires		*
Installations mobiles, vidangeurs de citernes ou d'égouts		*
Appareils pour l'impression et la photographie	*	
Réservoirs d'eau à des fins agricoles		*
Installations d'abreuvement pour animaux		*
Installation de traitement des eaux ou adoucisseurs utilisant des produits autres que le sel	*	
Installation de prévention des incendies sous pression à l'eau	*	
Accumulation d'eau pour la prévention des incendies		*
Agriculture		
Irrigation commerciale avec sorties au dessous ou au niveau du sol et (ou) tubes perméables, avec ou sans adjuvants chimiques		*
Installations hydroponiques à usage commercial		*
Applications d'insecticides ou de fertilisants		*

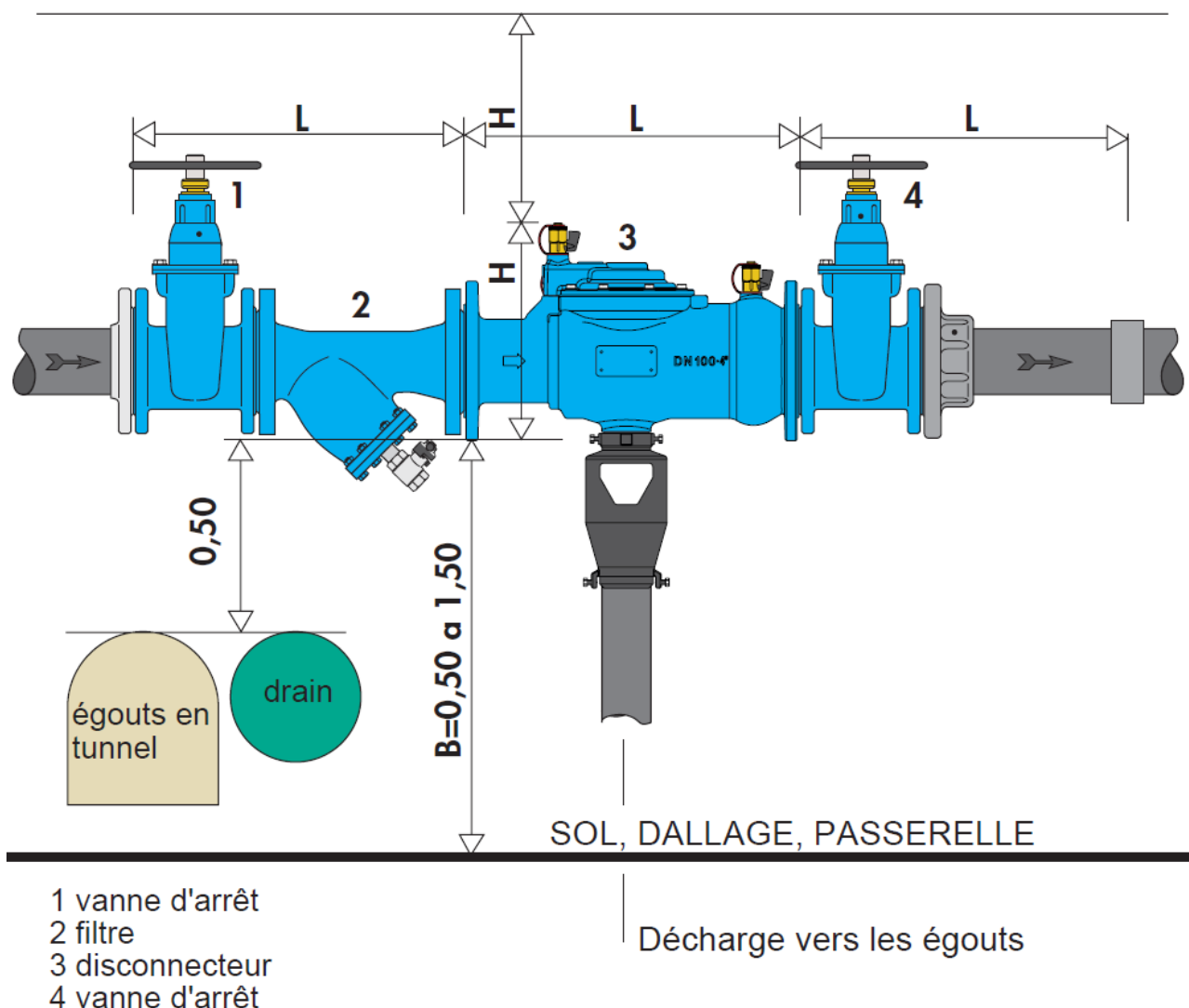
DISCONNECTEUR SCUDO A ZONE DE PRESSION REDUITE CONTROLABLE BA 5751

INSTALLATION :

Les disconnecteurs doivent être installés par du personnel qualifié conformément à la réglementation en vigueur. Le disconnecteur doit être monté après une vanne d'arrêt en amont et un filtre nettoyable avec robinet de vidange, une autre vanne d'arrêt doit être montée en aval. Le groupe doit être monté dans un endroit accessible, dont les dimensions permettent d'éviter tout risque d'immersion causé par les inondations accidentelles (voir schéma). L'appareil doit être monté à l'horizontale. L'entonnoir de vidange conforme à la norme EN 1717 doit être raccordé sur la tuyauterie de raccordement aux égouts. Avant de monter le disconnecteur et le filtre, nettoyez la tuyauterie avec un jet d'eau à gros débit. Pour protéger le réseau public, le disconnecteur doit être monté après le compteur d'eau, alors que pour protéger les distributions à usage sanitaire dans le réseau interne il faut le monter à la limite des zones dans lesquelles une pollution peut se produire, par exemple: chauffages centralisés, irrigation des jardins, etc.

Contacter le CSTB pour obtenir la fiche de mise en service normalisée sur le site ci-dessous :

<https://www.cstb.fr/nous-contacter>



Maintenance annuelle obligatoire par un technicien certifié (code de la santé), pour la fiche de maintenance normalisée, contacter le CSTB :

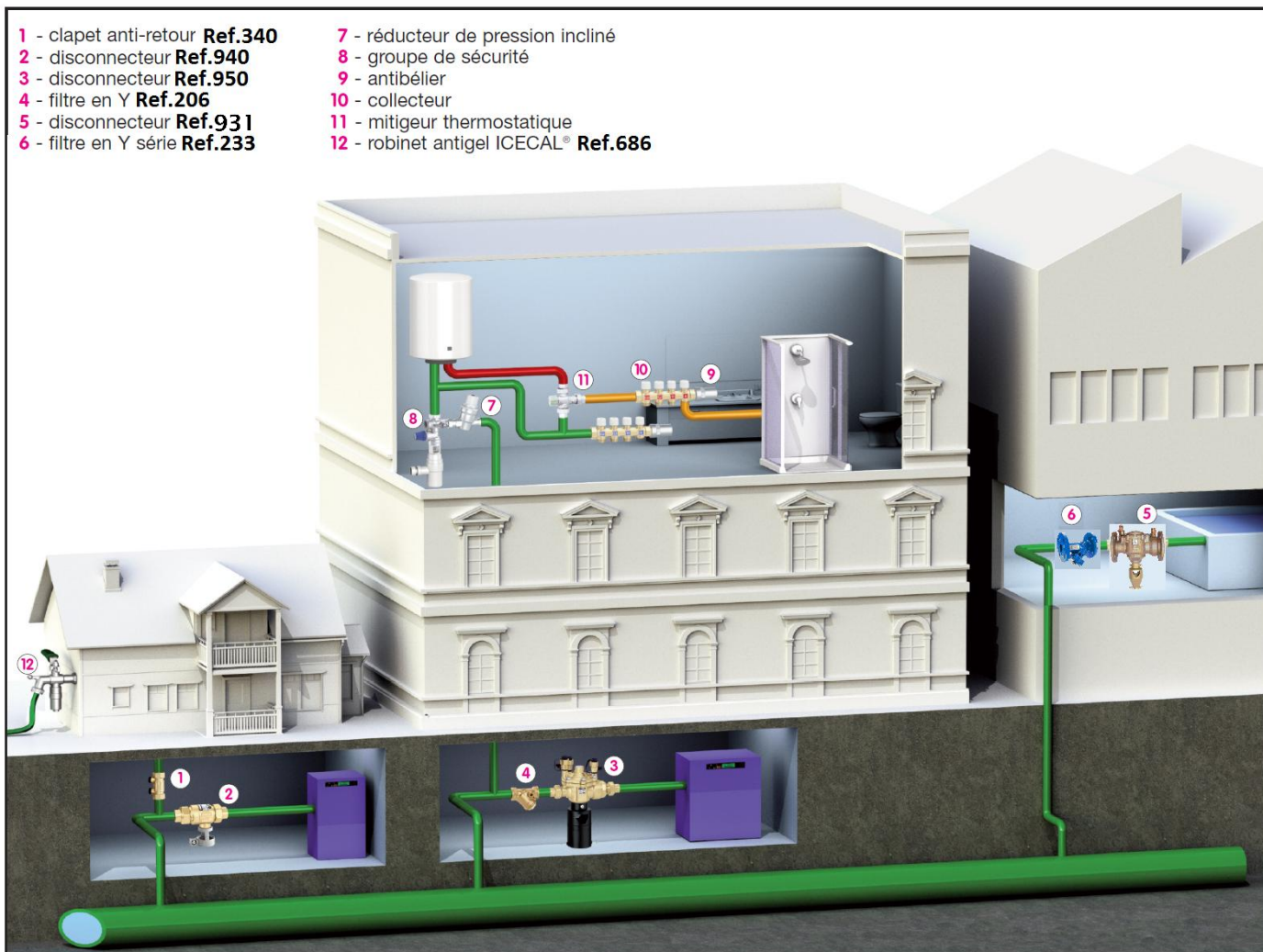
<https://www.cstb.fr/nous-contacter>

Aucune garantie n'est accordée si l'appareil n'est pas régulièrement maintenu.

DISCONNECTEUR SCUDO A ZONE DE PRESSION REDUITE CONTROLABLE BA 5751

EXEMPLE D'INSTALLATION :

- | | |
|---------------------------------------|---|
| 1 - clapet anti-retour Ref.340 | 7 - réducteur de pression incliné |
| 2 - disconnecteur Ref.940 | 8 - groupe de sécurité |
| 3 - disconnecteur Ref.950 | 9 - antibélier |
| 4 - filtre en Y Ref.206 | 10 - collecteur |
| 5 - disconnecteur Ref.931 | 11 - mitigeur thermostatique |
| 6 - filtre en Y série Ref.233 | 12 - robinet antigel ICECAL® Ref.686 |



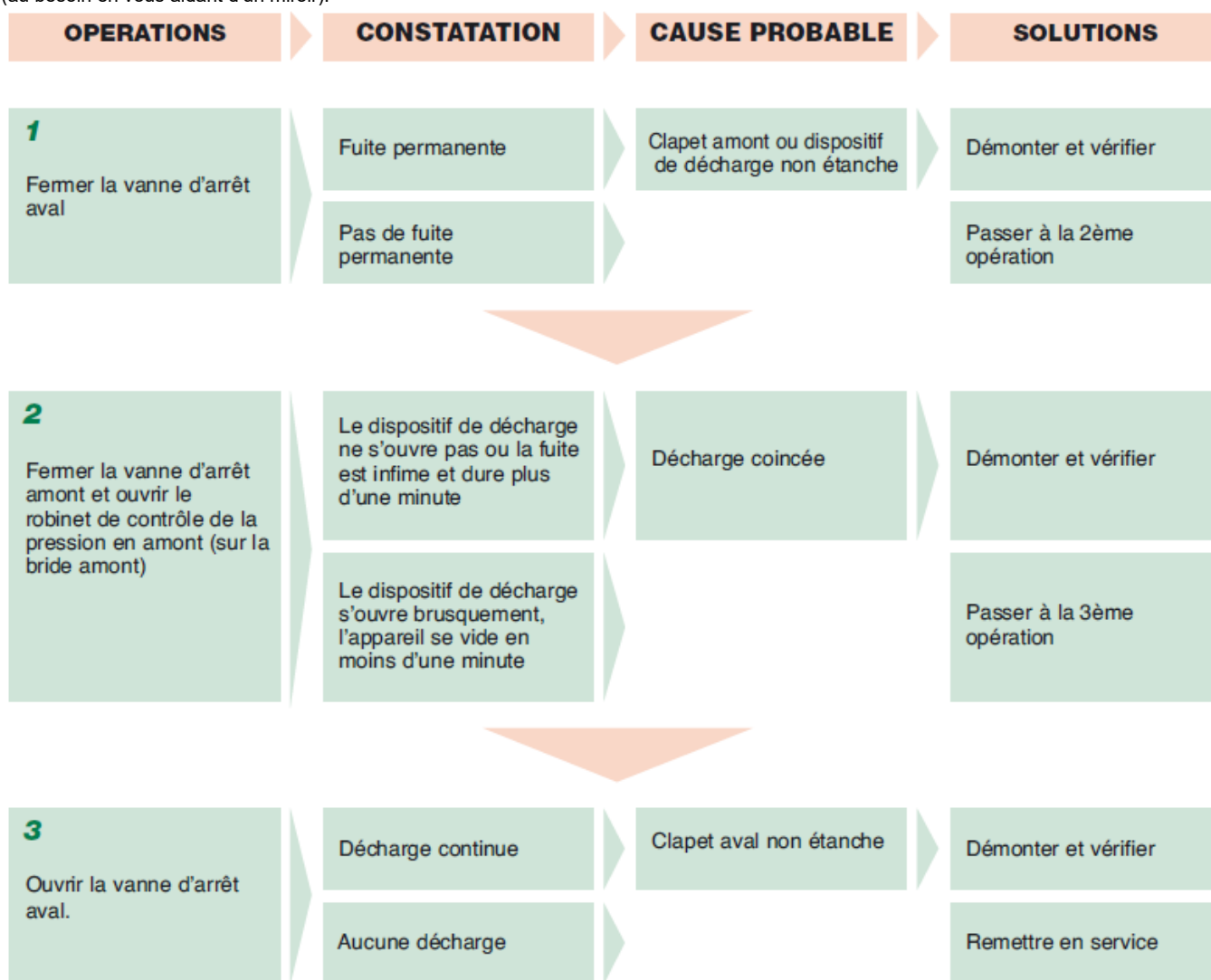
DISCONNECTEUR SCUDO A ZONE DE PRESSION REDUITE CONTROLABLE BA 5751

ENTRETIEN COURANT :

Le disconnecteur est un appareil de sécurité sanitaire qui doit être contrôlé régulièrement. Le premier signe de mauvais fonctionnement, généralement provoqué par la présence de corps étrangers (sable ou autres impuretés) est la fuite permanente au niveau de la décharge. Cette fuite n'est qu'un premier signal d'alarme et ne met absolument pas en péril la sécurité du disconnecteur, mais il faut cependant démonter et nettoyer l'appareil et le filtre en amont. Une méthode rapide de contrôle (demandant moins de 15 minutes) est indiquée sur le tableau qui suit. N.B. En cas de fuite au niveau de la décharge nous conseillons de provoquer, pendant quelques minutes, un fort débit en ouvrant un ou plusieurs robinets: cette opération suffit souvent à chasser les corps étrangers éventuels et à rétablir le bon fonctionnement.

MÉTHODE DE CONTRÔLE RAPIDE :

Vérifiez si le réseau est sous pression, puis, avant de procéder à une quelconque opération, surveillez la décharge située au bas de l'appareil (au besoin en vous aidant d'un miroir).



N.B. : Pendant le service normal l'appareil ne doit présenter aucune fuite permanente.
 En cas contraire, démonter et vérifier.

DISCONNECTEUR SCUDO A ZONE DE PRESSION REDUITE CONTROLABLE BA 5751**INSTRUCTIONS DE MONTAGE ET MAINTENANCE :****REGLES GENERALES :**

- Bien vérifier l'adéquation entre le disconnecteur et les conditions de service réelles (nature du fluide, pression et température)
- Prévoir suffisamment de robinets pour pouvoir isoler les tronçons de tuyauterie pour faciliter l'entretien des matériels.
- Vérifier attentivement que les disconnecteurs installés soient conformes aux différentes normes en vigueur.

INSTRUCTIONS DE MONTAGE :

- Avant montage des disconnecteurs, bien nettoyer la tuyauterie afin d'éliminer tous objets divers (particulièrement les gouttes de soudure et copeaux métalliques) qui pourraient l'encombrer ou viendraient empêcher le bon fonctionnement des disconnecteurs.
- Vérifier l'alignement des tuyauteries amont et aval (un alignement imparfait peut entraîner une contrainte importante sur les disconnecteurs).
- Installer un robinet en amont et en aval du disconnecteur pour faciliter les opérations de maintenance.
- Installer un filtre entre le robinet amont et le disconnecteur pour empêcher le passage de particules solides.
- Bien vérifier l'encombrement entre les tuyauteries amont et aval, le disconnecteur n'absorbera pas les écarts. Les déformations résultant de cette pratique peuvent entraîner des problèmes d'étanchéité, un mouvement incomplet de l'obturateur et même des ruptures. En conséquence, présenter l'appareil en position pour bien vérifier les conditions d'assemblage.
- Caler provisoirement les tronçons de tuyauterie qui n'ont pas encore leur support définitif. Ceci pour éviter d'appliquer sur le disconnecteur des contraintes importantes.
- S'assurer que le raccord de décharge est bien relié au réseau d'évacuation.
- Respecter les côtes de pose
- Remplir la fiche de mise en service normalisée (voir page 13)

