

**DISCONNECTEUR SCUDO A ZONE DE PRESSION REDUITE NON CONTROLABLE
CA 573 CORPS LAITON 4MS ACS**

Disconnecteur CA 573 Scudo à zone de pression réduite non contrôlable ACS pour la protection des réseaux d'eau potable. Il permet d'empêcher que les eaux polluées ne refluent dans le réseau d'eau potable. Ce reflux peut se produire lorsque des variations de pression dans le réseau de distribution provoquent une inversion de flux. Le disconnecteur, monté sur les installations de distribution d'eau entre le réseau public et le réseau privé, crée une zone de séparation de sécurité qui évite tout contact entre les eaux des deux réseaux.

Le corps est en laiton CW617N-4MS et les joints en EPDM.

Modèle compact pour un encombrement réduit.



Compteur-energie.com

Dimensions : DN1/2" à DN3/4"
Raccordement : Femelle BSP
Température Mini : +5°C
Température Maxi : +65°C
Pression Maxi : 10 Bars
Caractéristiques : Modèle compact
Non Contrôlable
Obturateur Nylon
Avec raccords unions femelles laiton Ecobrass®

Matière : Corps laiton CW617N-4MS suivant EN 12165

* la garantie fabrication ne couvre pas les défauts d'installation ni les défauts d'usure

**DISCONNECTEUR SCUDO A ZONE DE PRESSION REDUITE NON CONTROLABLE
CA 573 CORPS LAITON 4MS ACS**

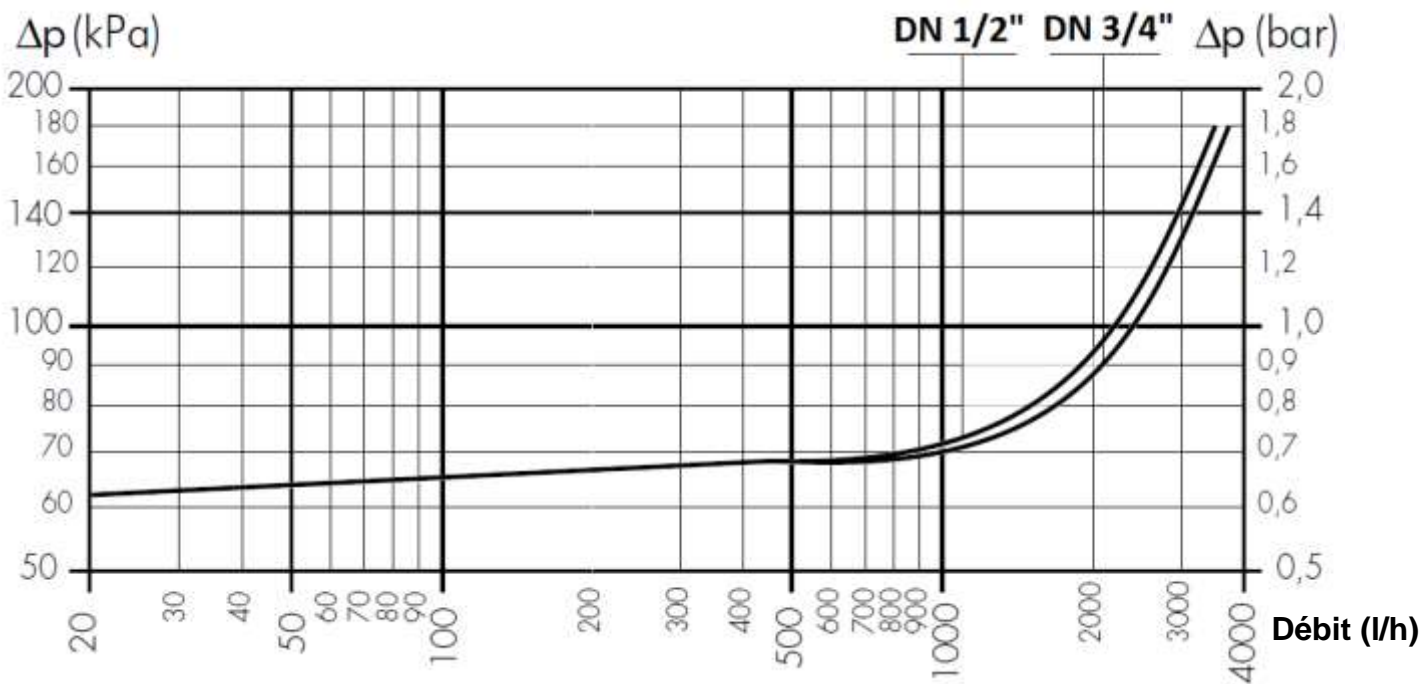
CARACTERISTIQUES :

- Corps laiton CW617N-4MS
- Respecter le sens de passage (indiqué sur le corps par une flèche)
- Montage horizontal
- Femelle / femelle BSP
- Non Contrôlable
- Faibles pertes de charge
- Avec raccords unions femelles Ecobrass®
- Préfiltre incorporé
- Garantie fabrication 10 ans (la garantie fabrication ne couvre pas les défauts d'installation ni les défauts d'usure)

UTILISATION :

- Pour chaudière de puissance 70Kw maxi
- Protection des réseaux d'eau potable
- Température mini admissible Ts : + 5°C
- Température maxi admissible Ts :+ 65°C
- Pression maxi admissible Ps : 10 bars

DIAGRAMME PERTES DE CHARGES :



COEFFICIENT DE DEBIT Kvs (M3 / h) :

DN	1/2"	3/4"
Kvs (m3/h)	2.2	2.4

**DISCONNECTEUR SCUDO A ZONE DE PRESSION REDUITE NON CONTROLABLE
CA 573 CORPS LAITON 4MS ACS**

FONCTIONNEMENT :

Le disconnecteur comprend deux clapets anti-retour (1) et (2), une chambre intermédiaire appelée également zone de pression réduite (B) et un système de décharge (3) relié à cette dernière.

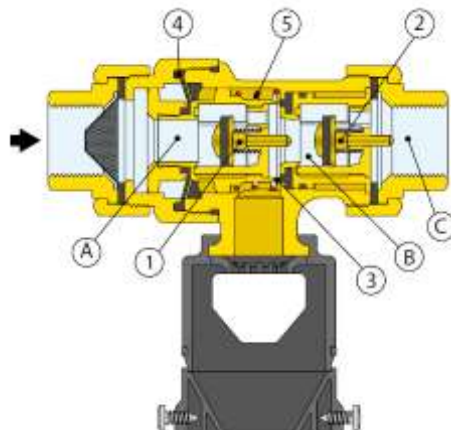
En conditions normales de flux, les deux clapets anti-retour sont ouverts. La différence de pression entre la zone en amont (A) et la zone intermédiaire (B) agit sur la membrane interne (4) et fournit la force nécessaire pour fermer l'orifice de décharge (3), en appuyant sur le ressort de rappel (5).

La pression dans la chambre intermédiaire (B), en conditions normales, est toujours inférieure à la pression en amont (A) sous l'effet d'une perte de charge précalculée sur le premier clapet (1). De cette façon, lorsque le flux en aval est arrêté, les deux clapets anti-retour se ferment et, sous l'effet de la différence de pression toujours présente entre la zone en amont (A) et la zone intermédiaire (B), l'orifice de décharge reste fermé.

Au contraire, dès que la pression diminue légèrement en amont (A), les clapets anti-retour se ferment et le disconnecteur, par l'intermédiaire du ressort de rappel (5), ouvre l'orifice de décharge, évacuant ainsi le fluide contenu dans la chambre intermédiaire (B). Ceci crée une zone d'air (de sûreté) qui empêche l'eau contaminée du circuit en aval de revenir dans le réseau d'eau de ville en cas de dysfonctionnement du clapet anti-retour aval (2).

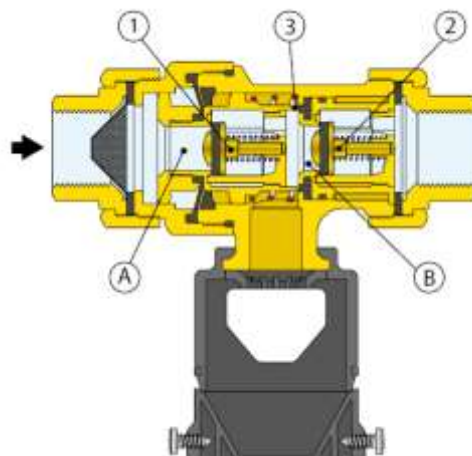
Conditions normales de débit :

En conditions normales de flux, les deux clapets anti-retour sont ouverts alors que la pression dans la zone intermédiaire (B) est toujours inférieure à la pression en amont (A) sous l'effet d'une perte de charge précalculée sur le premier clapet (1). Par conséquent, cette différence de pression agit sur la membrane intérieure (4) et crée une force qui ferme le robinet de vidange (3), en communication avec l'atmosphère, en appuyant sur le ressort de contraste (5).



Pas de débit :

Les clapets anti-retour (1) et (2) sont fermés. La soupape de décharge (3) reste fermée sous l'effet de la différence de pression permanente entre la zone en amont (A) et la zone intermédiaire (B).

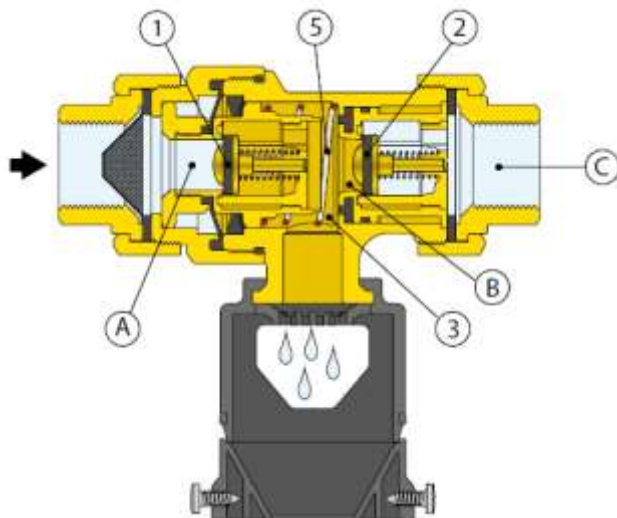


**DISCONNECTEUR SCUDO A ZONE DE PRESSION REDUITE NON CONTROLABLE
CA 573 CORPS LAITON 4MS ACS**

FONCTIONNEMENT (SUITE) :

Dépression en amont :

Lorsque la pression en amont diminue, les deux clapets anti-retour se ferment. La soupape de décharge (3) s'ouvre lorsque la différence de pression Δp entre la zone en amont (A) et la zone intermédiaire (B) atteint une valeur légèrement inférieure à celle qui a été calculée pour le ressort de contraste (5). Toute la zone intermédiaire du disconnecteur se vide. Ceci crée une zone d'air (de sûreté) qui empêche l'eau polluée du circuit et provenant de la zone (C), de revenir dans le réseau de distribution, même si le clapet anti-retour (2) ne fonctionne pas correctement. Lorsque la situation redevient normale (pression en amont supérieure à la pression en aval), la soupape de décharge se referme et le disconnecteur est à nouveau prêt à fonctionner.



Surpression en aval :

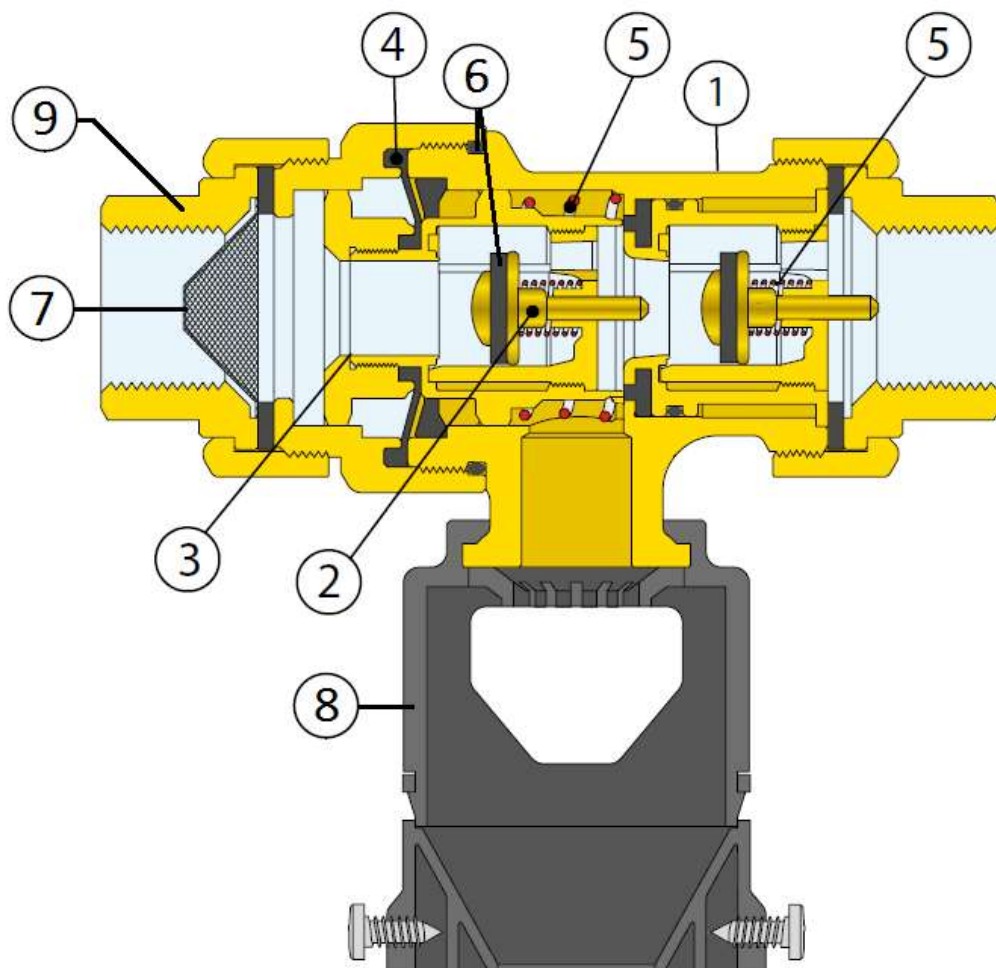
Si la pression dans la zone en aval (C) augmente et dépasse la valeur de la pression en amont (A), le clapet anti-retour (2) se ferme ce qui empêche l'eau déjà envoyée vers la dérivation de retourner dans le réseau. Si le clapet anti-retour (2) présente un problème d'étanchéité, ou, d'une façon plus générale, en cas de panne du disconnecteur, ce dernier coupe la connexion entre la dérivation et le réseau. Le disconnecteur a été réalisé selon tous les critères des appareils à action positive ; il garantit donc les meilleures conditions de sécurité quelle que soit la situation.

GAMME :

- Disconnecteur non contrôlable femelle - femelle BSP cylindrique avec raccords unions du DN 1/2" au DN 3/4" **Ref.940**

**DISCONNECTEUR SCUDO A ZONE DE PRESSION REDUITE NON CONTROLABLE
CA 573 CORPS LAITON 4MS ACS**

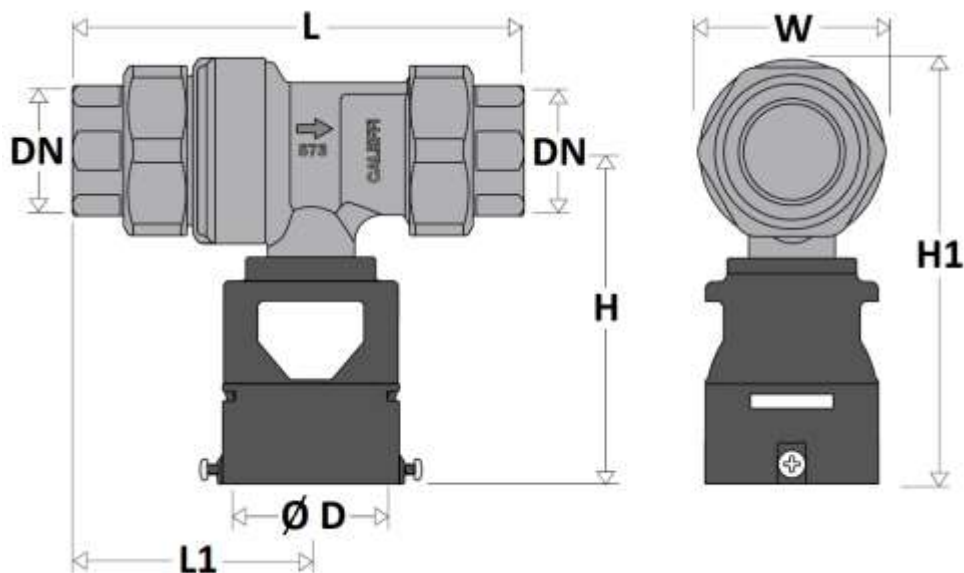
NOMENCLATURE :



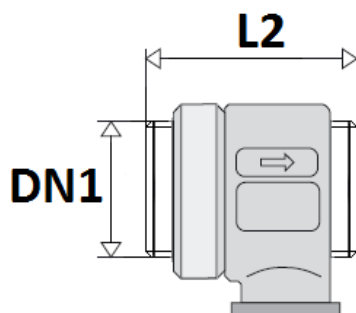
Repère	Désignation	Matériaux
1	Corps	Laiton CW617N-4MS suivant EN 12165
2	Clapet	PSUG20 + Laiton CR non dézincifiable CW724R Ecobrass®
3	Siège clapet	Laiton CR non dézincifiable CW724R Ecobrass® suivant EN 12165
4	Membrane	EPDM
5	Ressort	Inox AISI 302
6	Joints	EPDM
7	Préfiltre	Inox AISI 304
8	Support évacuation	Polymère
9	Raccord union	Laiton CR non dézincifiable CW724R Ecobrass® suivant EN 12165

**DISCONNECTEUR SCUDO A ZONE DE PRESSION REDUITE NON CONTROLABLE
CA 573 CORPS LAITON 4MS ACS**

DIMENSIONS (en mm) :



DIMENSIONS SANS LES RACCORDS UNION :



DN	1/2"	3/4"
DN1	M38x1.5	M38x1.5
L	114.5	114.5
L1	60.5	60.5
L2	70.5	70.5
H	84.4	83.9
H1	108	108
W	47.8	47.8
Ø D	40	40
Poids (en Kg)	0.73	0.73
Ref. Sferaco	940004	940005
Ref. Caleffi	573415	573515

**DISCONNECTEUR SCUDO A ZONE DE PRESSION REDUITE NON CONTROLABLE
CA 573 CORPS LAITON 4MS ACS**

NORMALISATIONS :

- Fabricant certifié ISO 9001 : 2015 et ISO 14001 : 2015
- DIRECTIVE 2014/68/EU : Produits exclus de la directive (Article 1, § 2.b)
- Attestation de conformité sanitaire **A.C.S. N° 23 ACC LY 655**
- Conception suivant la norme **NF EN 14367**
- Disconnecteur conforme à la norme **NF045 Document technique n°4**
- Taraudage femelle BSP cylindrique suivant la norme ISO 228-1

Compteur-energie.com

PRECONISATIONS : Les avis et conseils, les indications techniques, les propositions, que nous pouvons être amenés à donner ou à faire, n'impliquent de notre part aucune garantie. Il ne nous appartient pas d'apprécier les cahiers des charges ou descriptifs fournis. Il appartient au client de vérifier l'adéquation entre le choix du matériel et les conditions réelles d'utilisation.