

MeiStream Plus

Compteur à brides PN 16
DN 40 à 150 mm
Approuvé MID
(Equivalent Classe C)



Caractéristiques principales

- Homologation de type MID selon l'annexe MI001
- Unité métrologique interchangeable avec l'approbation modèle MID selon annexe MI001
- Plage de mesure unique : $Q_3/Q_1 \geq 315$ en position horizontale
- Grande résistance aux débits extrêmes
- Pas de longueur droite nécessaire en amont (U0D0 selon OIML R49 et ISO 4064-1:2014)
- Disponible dans les longueurs des WP et WS selon DIN 19625 et ISO 4064-1:2014
- Compteur étanche classe de protection IP 68
- Matériaux résistants jusqu'à une température de 70 °C
- Totalisateur pré-équipé pour l'utilisation du capteur d'impulsion HRI-Mei
- Adapté pour l'utilisation des capteurs d'impulsions optiques OD

Utilisations

- Mesures pour la facturation de l'eau potable (jusqu'à 50 °C)
- Mesure des hauts débits, par exemple dans les conduites de pompage
- Mesure des bas débits, par exemple pendant les périodes creuses
- Contrôle des fuites

Options disponibles

- Version pour utilisation en zone dangereuse
- Prise de pression 1/4 pouce
- Équipé d'un capteur électronique impulsif HRI-Mei
- Équipé d'un module radio déporté Scout-Mei
- Module électronique HRI-Mei avec différents protocoles

Marque d'homologation

Compteur complet

Marquage CE M-XX* 0102

DE-09-MI001-PTB-012

* année de production

Caractéristiques techniques

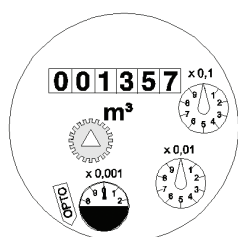
Caractéristiques métrologiques - Données constructeur

	Diamètre	DN	40	50	65	80	100	150
Q ₅	Débit de pointe	m ³ /h	50	55	60	120	160	400
Q ₃ '	Débit permanent	m ³ /h	30	35	40	63	100	250
Q ₂	Débit de transition (horizontal) selon MID	m ³ /h	0,13	0,13	0,16	0,25	0,4	0,63
Q ₁ '	Débit minimum (horizontal)	m ³ /h	0,08	0,07	0,1	0,13	0,2	0,35
	Débit de démarrage	m ³ /h	0,03	0,03	0,035	0,04	0,065	0,12

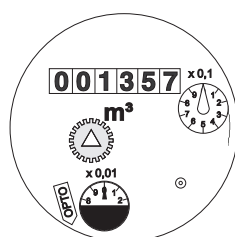
Caractéristiques métrologiques selon 2014/32/EU (MID)

	Diamètre	DN	40	50	65	80	100	150
Q ₄	Débit de surcharge selon MID	m ³ /h	31,25	31,25	50	78,75	125	312,5
Q ₃	Débit permanent selon MID	m ³ /h	25	25	40	63	100	250
Q ₂	Débit de transition (horizontal) selon MID	m ³ /h	0,13	0,13	0,16	0,25	0,4	0,63
Q ₁	Débit minimum (horizontal) selon MID	m ³ /h	0,08	0,08	0,1	0,16	0,25	0,4
Q ₃ /Q ₁	Ratio maximum		315	315	400	400	400	630
Q ₃ /Q ₁	Ratio standard		315	315	315	315	315	315
Δp	Pertes de charge à Q ₃ selon ISO 4064-1:2014	bar	0,09	0,08	0,17	0,07	0,16	0,14

Cadran



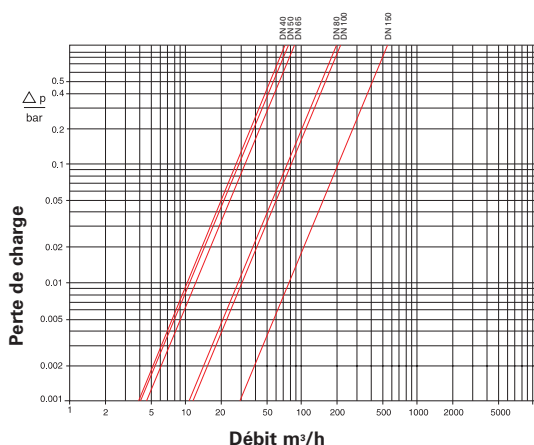
DN 40 à 125



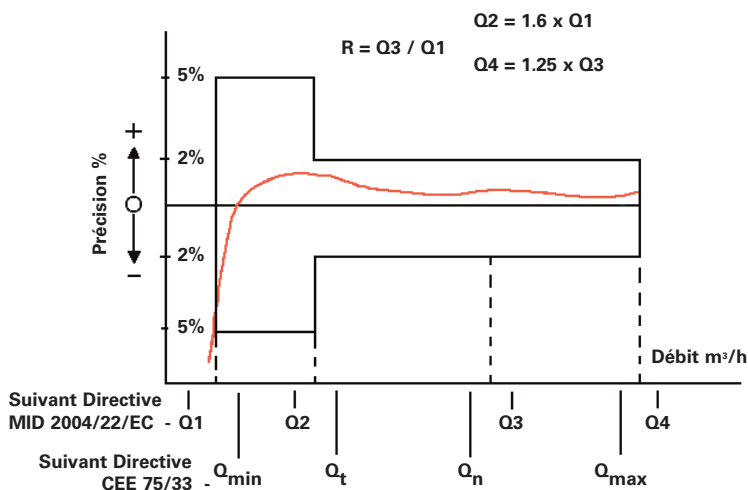
DN 150

Diamètre nominal DN	Plus petite lecture possible m ³	Maximum affiché m ³
40 à 125	0,0005	999.999,999
150	0,005	999.999,99

Perte de charge typique



Courbe de précision (typique)



Valeur des impulsions

Type de générateur d'impulsions	Valeur des impulsions	
	DN 40 ... 125	DN 150
HRI-Mei (voir fiche LS 8400)	10 l en standard 100 l et 1 m³ sur demande	100 l en standard 1 m³ sur demande
OD 01 (voir fiche LB 8300)	0,001 m³	0,01 m³
OD 03 (voir fiche LB 8300)	0,01 m³	0,1 m³

Installation

Tuyauterie	horizontal	
Totalisateur	en haut	

Exigences pour l'installation

- Sans longueur droite en amont : 0 x DN
- Pas de restrictions brutales en aval du compteur

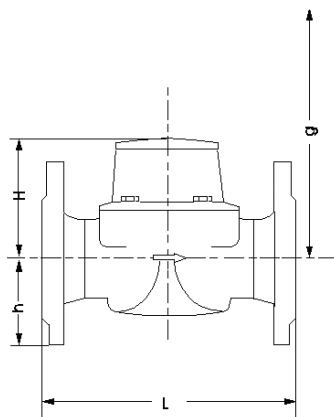
Matériaux

Corps	Fonte
Élément de mesure	Polymère haute qualité
Turbine	Polymère haute qualité
Entrent également dans la fabrication	Laiton Acier inoxydable

Longueurs disponibles

Diamètre nominal		40	50	65	80	100	150
Longueur standard	mm	220	200	200	225 / 200	250	300
Autres longueurs sur demande	mm		270 / 300	300	300 / 350	360 / 350	500

Schéma d'encombrement



Dimensions et poids PN 16

Diamètre nominal			40	50	50	50	65	65	80	80
Dimensions	Longueur totale	L mm	220	200	270	300	200	300	200	225
	Hauteur	H mm	120	120	120	120	120	120	150	150
		h mm	69	73	73	73	85	85	95	95
	Hauteur de démontage	g mm	200	200	200	200	200	200	270	270
Poids	Compteur complet	kg	7,5	7,8	9,6	9,9	10,1	12,0	13,8	14,2
	Insert de mesure	kg	1,5	1,5	1,5	1,5	1,5	1,5	3,2	3,2
	Corps	kg	6,0	6,3	8,1	8,4	8,6	10,5	10,6	11,0

Diamètre nominal			80	80	100	100	100	150	150
Dimensions	Longueur totale	L mm	300	350	250	350	360	300	500
	Hauteur	H mm	150	150	150	150	150	177	177
		h mm	95	95	105	105	105	135	135
	Hauteur de démontage	g mm	270	270	270	270	270	356	356
Poids	Compteur complet	kg	16,3	17,7	18,2	20,0	20,2	35,9	44,2
	Insert de mesure	kg	3,2	3,2	3,2	3,2	3,2	5,9	5,9
	Corps	kg	13,1	14,5	15,0	16,8	17,0	30,0	38,3

Informations pour commande

MeiStream Plus, DN 50, T50, PN16

Forage EN 1092 PN16

Longueur 270 mm

Totalisateur mécanique / m³

Avec approbation MID

Référence
Diamètre
Température Max. d'utilisation
Pression maximal admissible

Perçage modèle
Longueur totale
Type totalisateur / Unité
Approbation standard



qualityaustria
Succeed with Quality

Système de Management de la Qualité
Certifié ISO 9001 par Quality System, certificat n° 3496/0