

OD

Capteur opto-électronique pour compteurs eau froide et chaude du type Dynamic



Caractéristiques principales

Installation aisée sur site

Le capteur peut être installé sans détruire la marque de vérification primitive du compteur

Identification du sens d'écoulement dans le compteur

Deux poids d'impulsion possibles



Application

OD 01 et OD 03	pour compteur d'eau froide jusqu'à 50 °C
OD 02 et OD 04	pour compteur d'eau chaude jusqu'à 130 °C
OD 01 et OD 02	pour analyse et contrôle de débit
OD 03 et OD 04	pour report d'index et traitement de données
OD 02/EX	pour utilisation en zone explosive
OD 07-L	pour Cosmos Data Logger (CDL)
OD 07-24V/S	pour connexion directe à des automates ou des équipements de régulation
OD AM	pour connexion aux intégrateurs d'énergie thermique

Caractéristiques des capteurs OD 01 à OD 04 et OD AM

Principe	Barrière Reflex IR selon DIN 19234, plug type	
Caractéristiques électriques	Tension d'alimentation 8,2 V DC Courant avec réflexion < 1,2mA Courant sans réflexion > 2,1 mA Identification Flux/Reflux intégrée par une barrière courant additionnelle à 1,5 mA	
Durée d'impulsion	OD 01 à 04: Dépend du débit dans le compteur; à l'arrêt, signal continu possible	OD AM: Largeur d'impulsion 7 ms
Classe de protection	IP 68 (DIN 40050)	
Plage de température	OD 01/03:	température ambiante $t_{amb} \leq 70 \text{ }^{\circ}\text{C}$ température du fluide $t_m \leq 50 \text{ }^{\circ}\text{C}$
	OD 02/04/AM:	température ambiante $t_{amb} \leq 70 \text{ }^{\circ}\text{C}$ température du fluide $t_m \leq 50 \text{ }^{\circ}\text{C}$
Câble de connexion	Ø 4,1 mm, 2 x 0,14 mm ² , conducteur avec embout serti, longueur de câble 3 m	

Caractéristiques des capteurs OD 01 à OD 04 et OD AM

OD 04-24 V avec 1 sortie impulsion Flux et 1 sortie impulsion Reflux

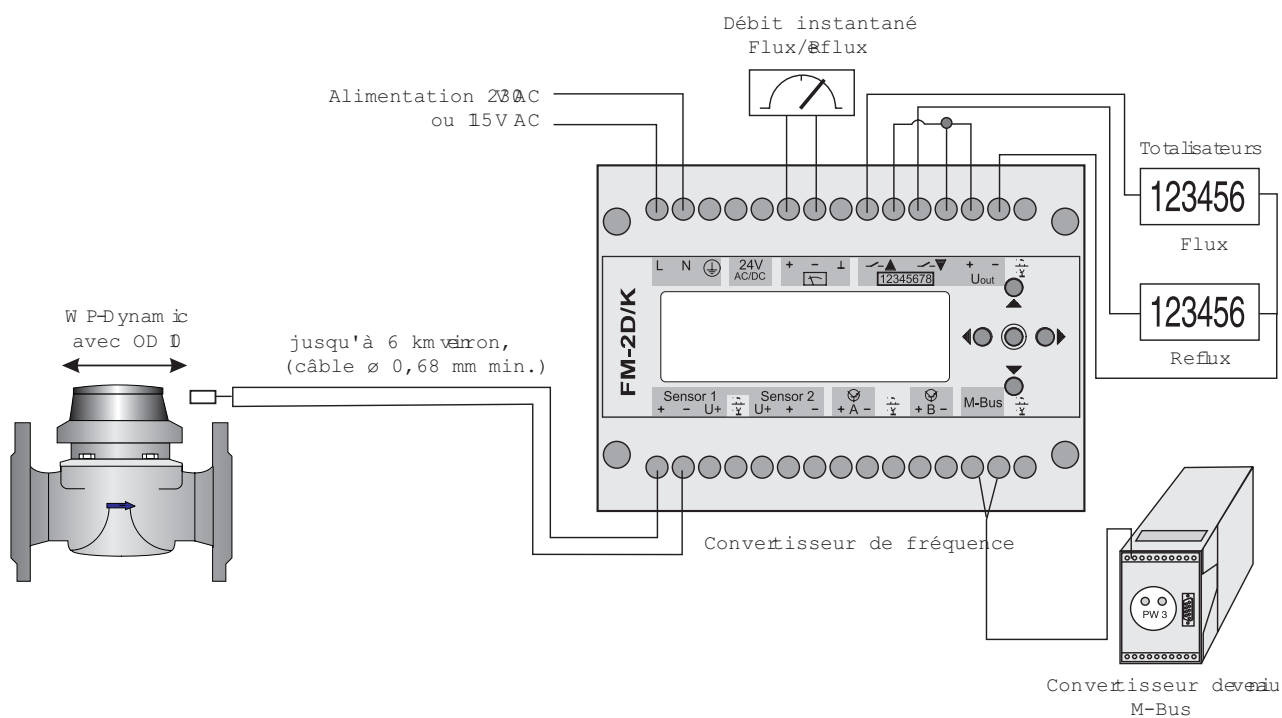
OD 07-24 S avec 1 sortie impulsion et 1 sortie signal du sens d'écoulement

Principe	Barrière Reflex IR bi-directionnelle
Caractéristiques électriques	Toutes les tensions indiquées ont pour référence la terre GND (-) Tension d'alimentation (+): +5 V à +30 V DC Courant d'alimentation: type 250 µA, max. 270 µA Signal de sortie: type collecteur ouvert (npn) Darlington avec une résistance de protection en série de 150 Ohms et protection contre l'inversion de polarité Tension de sortie: signal relatif à la terre (-): 0 V à tension d'alimentation Courant de sortie: 0 à +40 mA
Durée d'impulsion	Dépend du débit dans le compteur; à l'arrêt, signal continu possible
Classe de protection	IP 68 (DIN 40050)
Plage de température	Température d'utilisation: fluide: 0 à 50 °C, câble 0 à 70 °C Température de stockage: -25 °C à +75 °C
Inversion de polarité, court circuit	Une seule fois pendant 1 seconde max. de 0 à 25 °C sans dommage
Câble de connexion	Ø 4,1 mm, 2 x 0,14 mm ² , conducteur avec embout serti, longueur de câble 3 m

Poids d'impulsion

Diamètre nominal	DN	40 à 125	150 à 300
		1 impulsion = ...	1 impulsion = ...
Compteur eau froide	OD 01, 07-L, 07-24 V/S	0,001 m ³	0,010 m ³
	OD 03	0,010 m ³	0,100 m ³
Compteur eau chaude	OD 02, 02 Ex, AM	0,001 m ³	0,010 m ³
	OD 04	0,010 m ³	0,100 m ³

Exemple de raccordement pour capteurs OD 01 à 04



Exemple de raccordement capteurs OD 07 24 V/S

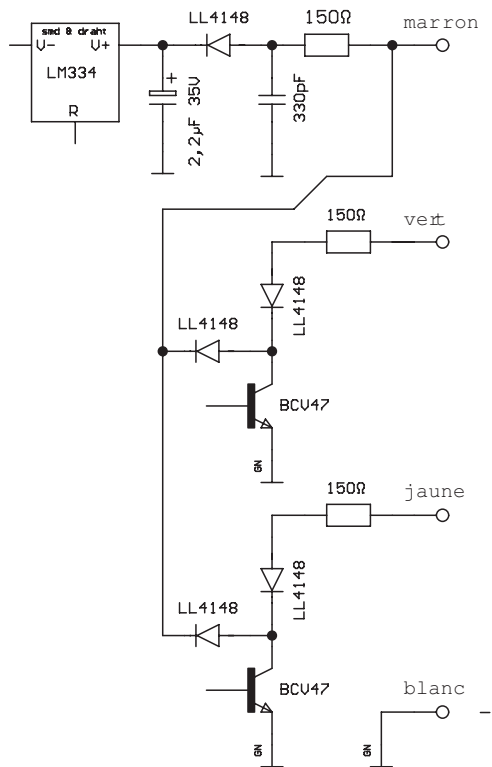


Schéma du circuit de sortie des capteurs OD 07-24S et OD 07-24V

OD 07-24S:

- Marron: tension d'alimentation (+)
- Jaune: impulsions
- Vert: ouvert: Flux
fermé: Reflux
- Blanc: terre
- Blindage: connecté à la masse (-)

OD 07-24S

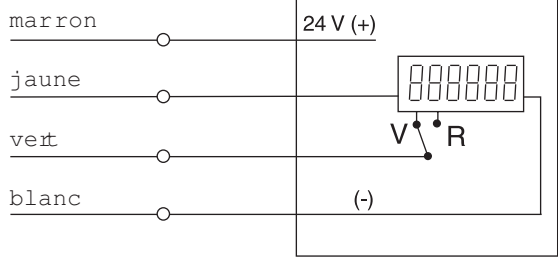


Schéma de connexion du capteur OD 07-24S

OD 07-24V

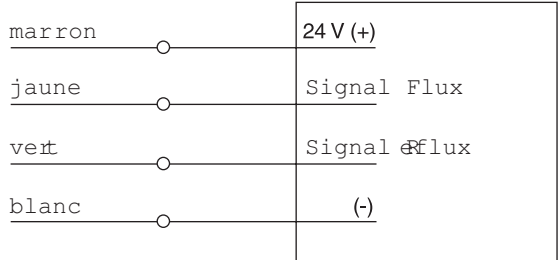


Schéma de connexion du capteur OD 07-24V

OD 07-24V:

- Marron: tension d'alimentation (+)
- Jaune: impulsions: Flux
- Vert: impulsions: Reflux
- Blanc: terre
- Blindage: connecté à la masse (-)



qualityaustria
Succeed with Quality

Systeme de Management de la Qualité
Certifié ISO 9001 par Quality System, certificat n° 3496/0