

REED SWITCH

EMETTEUR
D'IMPULSIONS

 **maddalena**



EMETTEUR D'IMPULSIONS A "REED SWITCH"

Tête émettrice d'impulsions de type "reed switch" pour compteurs d'eau à jet unique et à jet multiple. L'émetteur, en combinaison avec un des aimants installés en série sur l'horlogerie du compteur pré-équipé, fournit en sortie un nombre d'impulsions proportionnel au volume écoulé. Elle peut être utilisée pour la totalisation à distance (télé relève), dosage, etc.

- Installation/substitution du capteur aisée (l'opération n'influence pas les caractéristiques métrologiques du compteur).
- Le capteur est appliqué sur les compteur pré-équipés dont le cadran est en verre trempé (majeure garantie de fonctionnement et de lisibilité du compteur même)
- Disponible également la version complète de dispositif anti-fraude (si relié à un système électronique de gestion signale les éventuelles tentatives de vandalisme)
- Sur demande, une tête émettrice a double Reed est disponible qui, si relié à une unité électronique dédiée, rend la mesure bidirectionnelle et élimine les fausses impulsions provoquées par les vibrations.
- *La version précédente de la tête émettrice pour fixation sur la compteur pourvu d'un cadran en plexiglas et reed à clenche reste disponible.*

COMPOSANTS DU SYSTEME

Compteur prédisposé

- **CD ONE TRP:** jet unique, rouleaux protégés
Classe métrologique B et C
DN: 1/2" - 3/4" - 1" - 1 1/4"

- **DS TRP:** jet multiple, rouleaux protégés
Classe métrologique B et C
DN: 1/2" - 3/4" - 1" - 1 1/4 - 1 1/2 - 2"



CD ONE TRP DS TRP

Capteur circulaire



Version avec ARROW Dp (Télé relève)

Accessoires: vis de serrage et cachet adhésif

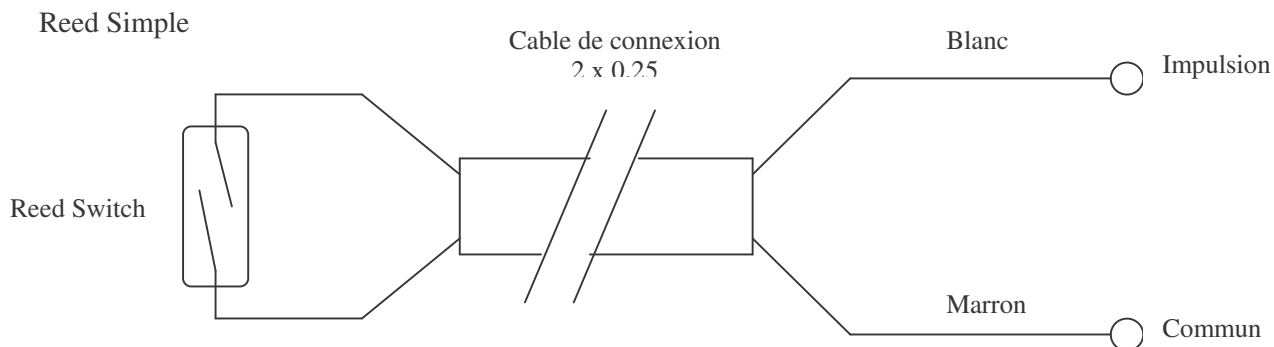


COMPTEUR EQUIPE DE REED



CD ONE TRP DS TRP

SCHEMA DE CONNEXION



CARACTERISTIQUES TECHNIQUES

- Contact reed immergé dans la résine
- Degré de protection IP 68
- Caractéristiques électriques: 24V~, 0.1 A
- Longueur du câble: 1 m
- Température de service: -25 ÷ +90 °C
- Température de stockage: -45 ÷ +90 °C

FACTEUR K

Le facteur K, soit le nombre d'impulsions par litre, est directement lié aux exigences d'utilisation et peut être suggéré au client après un examen attentif des conditions pratiques de travail.

Ci après, tableau de l'indication du facteur d'impulsions disponibles sur nos compteurs.

Facteur K	1	2*	0,1	0,2*	0,01	0,02*	0,001	0,002*
Nb litres/impulsions	1	0.5	10	5	100	50	1.000	500

*version précédente avec cadran en plexiglas et reed à clenche

POSITIONS D'INSTALLATION

Facteur d'impulsions	1P=1L K=1 1 imp = 1 litre	1P=10L K=0.1 1 imp = 10 litres	1P=100L K=0.01 1 imp = 100 litres	1P=1000L K=0.001 1 imp = 1000 litres	* K=2 - 0,2 - 0,02 - 0,002
Position aimant					
Position capteur					



MADDALENA S.P.A.

Via G.B. Maddalena 2/4 – 33040 Povoletto (UD) -- Tel +39.0432.634811 - Fax +39.0432.679820
e-mail: info@maddalena.it - www.maddalena.it