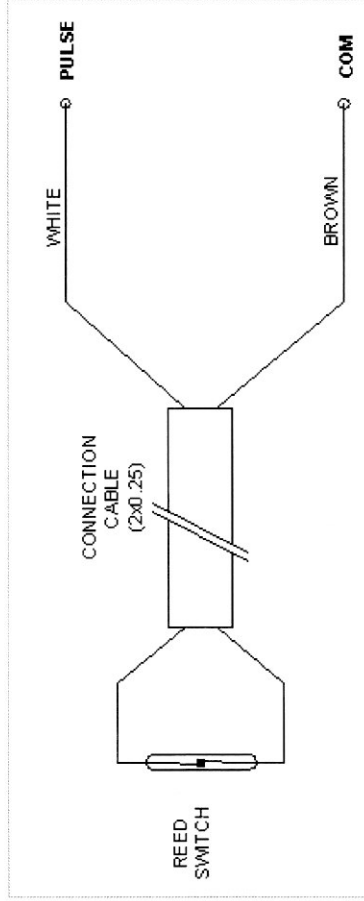


## Schema collegamenti Wiring diagram



## Dati tecnici

Fattore impulsivi:

- 1 impulso/0,5 litri per contatori da DN 15 a DN 32
- 1 impulso/5 litri per contatori DN 40

Contatto reed switch immerso in resina

Grado di protezione: IP68

Caratteristiche elettriche: 24 V ca/V cc - 0,1 A max.

Lunghezza cavo: 1 m

Temperatura d'esercizio: -25 °C ÷ +90 °C

Temperatura di immagazzinaggio: -45 °C ÷ +90 °C

## Technical specifications

Pulse value:

- 1 pulse/0.5 litres for water meters from DN 15 to DN 32
- 1 pulse/5 litres for water meters DN 40

Resin potted reed switch contact

Protection rating: IP68

Contact ratings: 24 V ac/V dc - 0.1 A max.

Cable length: 1 m

Operating temperature: -25 °C ÷ +90 °C

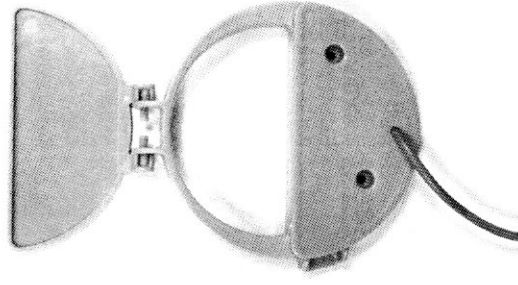
Storage temperature: -45 °C ÷ +90 °C

## Istruzioni di installazione

Emettitore impulsi reed switch  
per contatori per acqua volumetrici MVM

## Installation instructions

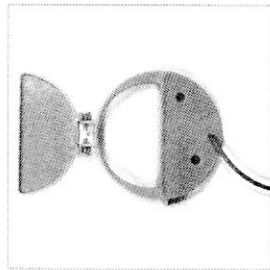
Reed switch pulser  
for MVM positive displacement water meters



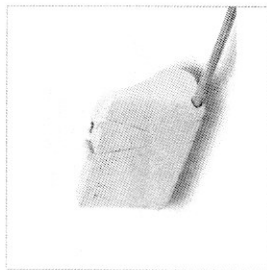
## Componenti Components



Contatore per acqua MVM - versione predisposta per emettitore impulsivi  
MVM water meter - version pre-equipped for pulser



Emettitore impulsivi a reed switch singolo  
Single reed switch pulser



Modulo radio ARROW collegabile all'emettitore impulsivi  
ARROW radio module connectable to the pulser



2 viti  
2 screws

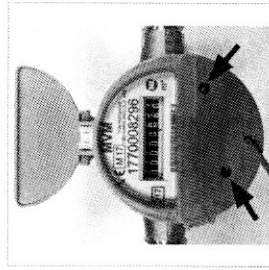


2 sigilli adesivi antimanomissione  
2 tamper-evident adhesive seals

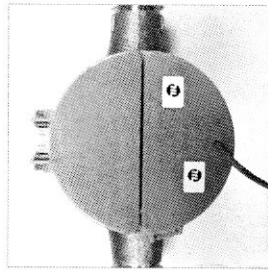
## Installazione Installation



Rimuovere il coperchio del contatore.  
Remove the meter's lid.



Posizionare l'emettitore impulsivi come illustrato in figura.  
Fissare l'emettitore impulsivi con le due viti fornite.  
Nella versione con quadrante in rame-vetro è sufficiente una vite.  
Position the pulser as shown in the picture.  
Fasten the pulser with the two screws provided.  
In the copper-glass dial version one screw is sufficient.



Applicare i sigilli adesivi antimanomissione sulle due viti.  
Assicurarsi che aderiscano perfettamente alla superficie.  
Apply the tamper-evident adhesive seals on the screws.  
Ensure that the seals adhere perfectly to the surface.