

Installation résidentielle

# COMPTEUR CD ONE TRP MID



## Compteur à jet unique à rouleaux protégés

CDTRP MID est la nouvelle gamme Maddalena de compteurs d'eau à jet unique à rouleaux protégés. Nouvelle parce qu'elle a été projetée pour répondre aux prescriptions sévères prévues par la Directive CE2004/22 MID et par la Norme Européenne EN 14154.

CDTRP MID unit des prestations excellentes aux bas débits à une très haute résistance aux conditions de débits et pressions défavorables.

CDTRP MID est pré équipé pour l'installation d'un émetteur d'impulsions de dernière génération et d'un module radio pour la télé relève.

Le tout est garanti par Maddalena: une société qui depuis un siècle produit des instruments de mesure de très haut niveau.



**maddalena**<sup>®</sup>

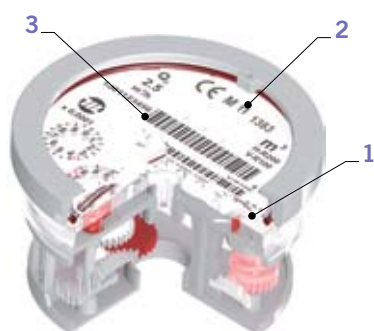
www.maddalena.it

# CONTATORE CD ONE TRP MID

**CD ONE TRP est un compteur à jet unique à rouleaux protégés**; la partie destinée à la lecture de la consommation n'est pas en contact avec l'eau qui transite dans la conduite; elle reste donc toujours lisible même si l'eau est chargée de particules en suspension, est dure ou sableuse. La gamme CDTRP MID est certifiée selon la Directive 2004/22CE annexe MI001 convertie en Italie par la D.L. n.22 du 2 février 2007 et pourvue des modules de conformité B+D, obtenant un rapport maximum Q3/Q1 (R) égal à 200, qui permet au compteur d'être aussi un produit avec un R inférieur (160, 125, 100 etc.).

La gamme de produit CDTRP MID peut être fournie en version pré équipée pour une mise en place successive d'un émetteur d'impulsions statique bidirectionnel de nouvelle génération; cette version n'altère en aucun cas les caractéristiques du compteur standard avec une attention particulière à la conservation du disque de lecture en verre minéral.

En plus des certifications métrologiques CDTRP MID est pourvu de certifications pour l'utilisation avec l'eau potable obtenues en accord avec les Directives italiennes (D.M. 174) et étrangères.



## Caractéristiques fonctionnelles et structurales

- Disque transparent en **verre minéral trempé** d'épaisseur adéquate **(1)**
- **Les tambours numérotés, le cadran avec les sous-multiples du mètre cube, les inscriptions caractéristiques (MID) et le numéro de série se trouvent dans la partie protégée, sans contact avec l'eau et sont donc toujours lisibles (2)**
- La version pré-équipée pour émetteur d'impulsions conserve aussi bien le **cadran en verre minéral** que les inscriptions caractéristiques du compteur standard
- **Le numéro de série se trouve sur le cadran, soit sous forme numérique, soit sous forme de code barre.** En outre, il est gravé sur la bague de fermeture du compteur **(3)**
- Le compteur peut être fourni avec un clapet anti-retour incorporé dans le raccord
- Mécanisme interne en matériel plastique, anigroscopique, anti-incrustations et résistant à l'usure
- Température maximum d'utilisation : 50° C (EF) et 90° C (EC)
- Pression nominale (PN) 16 bars
- Installation : horizontale ou verticale. Ne nécessite pas de longueur droite en amont et en aval
- 100% de la production est vérifiée hydrauliquement sur 3 points de la courbe (Q1, Q2, Q3) sur des bancs d'essais conformes aux normes ISO 4064/3 et ISO 4185 (EN 14154/III), certifiés par un organisme métrologique européen
- Bâche en laiton forgé
- Bague de fermeture en laiton forgé
- Arbre porte rouleaux en acier inox 18/8
- Filtre en entrée de superficie adéquate



## PRESTATIONS HYDRAULIQUES

Diametre	mm	15	20	25
	pouces	½	¾	1"
Module B nr.	TCM 142/08-4627			
Module D nr.	0119-SJ-A010-08			
Classe métrologique MID	R (Q3 / Q1) ≤ 250 H - ≤ 100 V			
Prestations selon Directive 2004/22/CE				
Q <sub>3</sub>	m <sup>3</sup> /h	2,5	4,0	6,3
Q <sub>4</sub>	m <sup>3</sup> /h	3,13	5,0	7,9
R160				
Q <sub>1</sub>	l/h	15,6	25	N.D.
Q <sub>2</sub>	l/h	25	40	N.D.
R100				
Q <sub>1</sub>	l/h	25	40	63
Q <sub>2</sub>	l/h	40	64	100,8

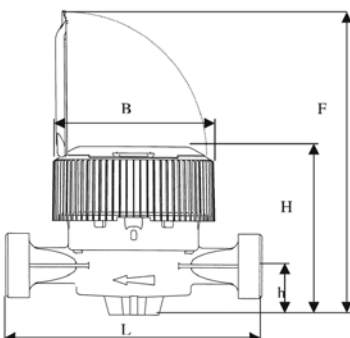
Autres R disponibles sur demande

## CARACTERISTIQUES TECHNIQUES

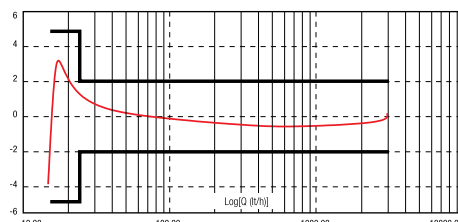
Erreur maximum admise entre Q <sub>1</sub> e Q <sub>2</sub> (exclu)	+/- 5%			
Erreur maximum admise entre Q <sub>2</sub> (inclus) e Q <sub>4</sub>	+/- 2% avec température de l'eau ≤ 30° C +/- 3% avec température de l'eau > 30° C			
Classe de température	T30, T50 et T 30/90			
Classe de sensibilité aux conditions d' installation	U0 - D0 (des longueurs de conduites rectilignes en amont et en aval de l'instrument ne sont pas nécessaires)			
Débit de démarrage	l/h	4-5	7-9	16-18
Classe de perte de charge (ΔP @ Q <sub>3</sub> )	ΔP 63			
Pression de service	bar	16	16	16
Lecture maximum	m <sup>3</sup>	100.000	100.000	100.000
Lecture minimum	l	0,05	0,05	0,05
Nr. tours/litre turbine		29,76	22,83	12,53
Poids	kg	0,75	0,92	1,25
Impulsions	l/imp	1-10 (Quadrplus); 1-10-100-1000 (Reed)		

## CARACTERISTIQUES DIMENSIONNELLES

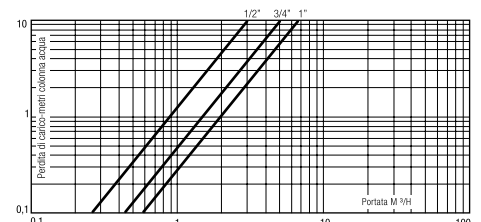
L	mm	110-115	130	160
L avec raccords	mm	190-195	228	256
H	mm	87	87	87
h	mm	25,5	25,5	25,5
B	mm	82,4	82,4	82,4
F	mm	158	158	158



## Courbe typique d'erreur



## Perte de charge



# ACCESSOIRES



## EMETTEUR D'IMPULSIONS REED

Adapté pour les dosages industriels.



## EMETTEUR D'IMPULSIONS QUADRPLUS

Émetteur d'impulsions de type **statique**, bidirectionnel, avec discriminateur de signal, alimentation à pile.



## MODULO RADIO ARROW

En complément à l'émetteur d'impulsions statique Quadrplus, permet la lecture à distance du compteur.



## CLAPET DE NON RETOUR

Installé en sortie du compteur, évite les reflux de l'eau qui peuvent endommager le compteur.



## KIT DE RACCORDS

Composé de boulons, de deux douilles en laiton et de deux joints en caoutchouc.



## SCELLES

Adaptés pour le scellement du compteur à la conduite.

Pour plus d'informations, consulter la fiche technique spécifique de chaque accessoire.

 **maddalena**<sup>®</sup>  
www.maddalena.it

MADDALENA spa  
Via G.B. Maddalena 2/4  
33040 Povoletto (Ud)  
Tel. +39 0432 634811  
Fax +39 0432 679820  
info@maddalena.it

    
ISO 9001 - Cert. n° 0773/5

Pour plus d'informations, veuillez contacter votre représentant local:
