

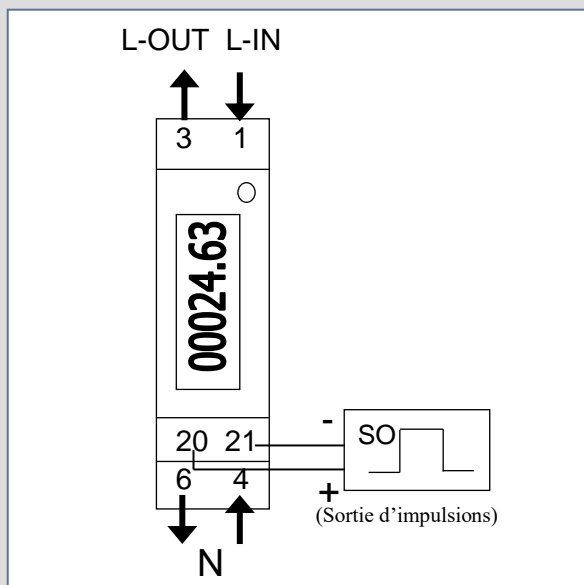


## Compteur électrique monophasé 32 A

### Caractéristiques techniques :

	KE3201
Tension	230 V +/-20%
Intensité max	32 A
Intensité de démarrage	20 mA
Certificat de conformité	CE
Précision	Classe 1
Fréquence	50 Hz
Température fonctionnement	-25/55 °C
Affichage	LCD 5+2 = 99999.99kWh
Largeur	1 module
Section Max branchement phase/neutre	6 mm <sup>2</sup>
Couple de serrage phase/neutre	1.2±0.05 Nm
Impulsions	1000 imp/kWh
Durée de l'impulsion	30 ms
Consommation interne	0.3 W
Double tarif	Non
Remise à zéro partielle	Non

### Schéma :



- 1 : entrée phase
- 3 : sortie phase
- 4 : entrée neutre
- 6 : sortie neutre
- 20 : sortie impulsions +
- 21 : sortie impulsions -

La sortie d'impulsion n'est pas branchée dans la plupart des applications. Elle sert à télé-relever le compteur à l'aide d'une carte d'acquisition.

### Sortie d'impulsion :

Les bornes de la sortie d'impulsion sont So+ et So-. Elles servent à transmettre les valeurs mesurées sur un ordinateur. Elles ne sont pas connectées dans la plupart des cas. Ces impulsions sont conformes à la norme EN 62 053-31. (Tension 12-27V DC/ courant <27mA)

### Diode :

La diode indique la consommation d'électricité. Plus elle clignote plus la consommation est importante.