



Aquadis+

Compteur communicant volumétrique à piston, DN25 à 65 mm pour le comptage de facturation.

POINTS FORTS :

- » Compteur approuvé MID
- » Très faible débit de démarrage
- » Communication

Dynamique étendue

Le compteur Aquadis+ combine les avantages des technologies d'une boîte mesurante à piston et d'un totalisateur extra-sec (l'hydraulique de mesure, seule, est au contact de l'eau).

La haute technologie mise en œuvre dans la fabrication de la boîte mesurante assure une précision stable et durable au compteur Aquadis+.

De plus, par sa conception élaborée, le compteur Aquadis+ compte dès les plus faibles débits.

Facilité de lecture

- » Orientable à 360°, toutes positions sur site
- » Système anti-buée par essuie-glace (version TSN), ou par enveloppe Verre Métal (version TVM)
- » 8 rouleaux chiffrés, larges et contrastés, dont 5 pour les m³ et 3 sous-multiples (6 et 2 pour le DN65)

La lecture de l'index, la vérification du bon fonctionnement du compteur et la détection visuelle des fuites sont donc particulièrement facilitées.

Communication

Le compteur Aquadis+ est équipé en standard d'une aiguille cible non magnétique, insensible par nature à la fraude par aimant et permettant l'adaptation d'un module de communication, (cf notice spécifique) sans dépose ni déplombage du compteur.

Ce système offre une grande ouverture aux technologies de communication actuelles et futures.

Robustesse

La résistance à la pression du compteur Aquadis+ le rend particulièrement robuste et compatible avec tous les réseaux d'eau potable.

- » Le totalisateur version TVM conçu avec des matériaux résistants (Cuivre/Verre minéral) et scellé hermétiquement IP68 résiste à toutes les conditions sur le terrain
- » Le totalisateur version TSN (Plastique) est équipé d'un essuie-glace pour assurer la lisibilité dans des conditions d'humidité difficiles (en option pour DN25 / 30)
- » La pression de service maximale admissible est de 16 bars

PRINCIPE DE FONCTIONNEMENT

Le compteur est composé de deux parties : l'une hydraulique assurant la fonction de mesure du fluide, l'autre assurant la fonction d'affichage de l'index. La transmission de l'information entre les deux parties est effectuée par un entraînement magnétique **1**.

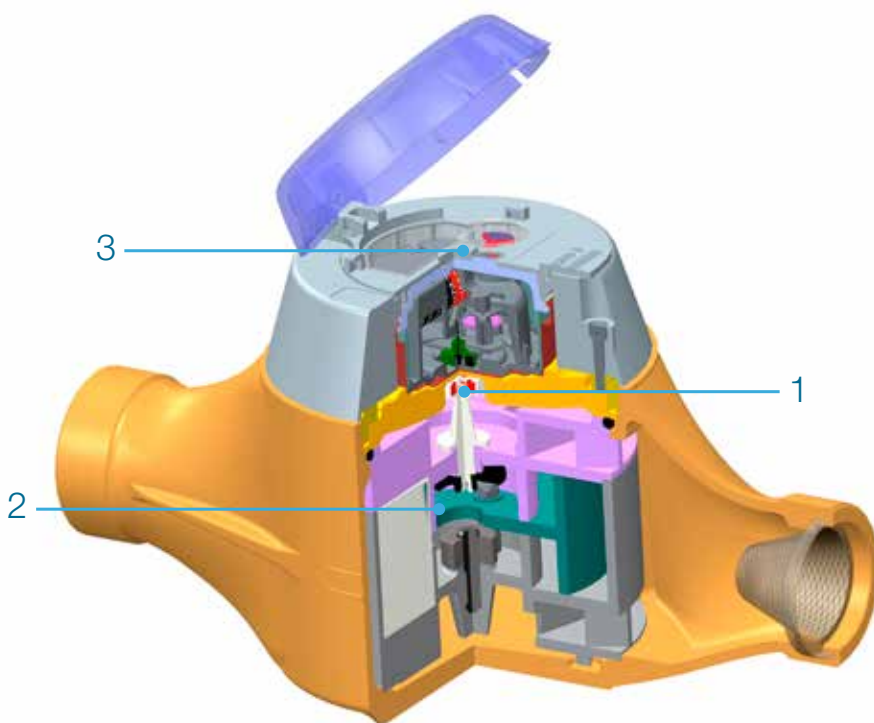
Aquadis + est un compteur volumétrique à piston **2**. Chaque rotation du piston dans la chambre de mesure représente un volume donné d'eau traversant. L'équipement d'une transmission magnétique permet d'avoir un totalisateur extra-sec **3**, le train d'engrenage et le dispositif indicateur sont dans une enceinte étanche à l'eau et à l'air.



Totalisateur verre métal extra-sec



Totalisateur (TVM) DN25 à DN40 mm.



COMMUNICATION

Le compteur Aquadis+ est fourni pré-équipé avec la technologie Cyble

Il assure la communication et la relève à distance grâce à :

- » La sortie d'impulsions (Capteur Cyble)
- » Le protocole M-Bus (M-Bus Cyble)
- » La liaison sans fil par radiofréquence (Cyble AnyQuest et EverBlu)

Avantage de la technologie Cyble

- » Pas besoin d'investissement supplémentaire sur le compteur pour implémenter la lecture à distance
- » Interface Itron standardisée (=aiguille Cyble) et commune sur toute sa gamme de compteur, quelle que soit la technologie et le calibre
- » Fiabilité de la transmission grâce à la technologie de relai électronique (pas de frottement ni rebond)
- » Prise en compte de tous les retours d'eau
- » Principe prouvé sur le terrain avec une expérience de 20 ans
- » Pré-équipement pour la communication insensible à la fraude magnétique par aimant

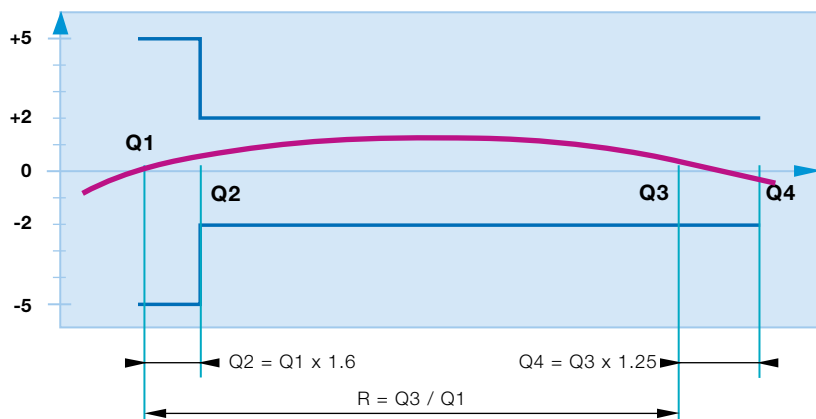


Aquadis+ équipé d'un module de communication

Caractéristiques techniques

Diamètre nominal (DN)	mm pouces	25		30		40	65	
		1" 1/4		1/2"		2"	Brides PN10/16	
		Totalisateur version TSN/TVM	Totalisateur version TVM	Totalisateur version TSN/TVM	Totalisateur version TVM	Totalisateur version TVM	Totalisateur version TVM	
N° de certificat MID / 2014/32/EU module H1		LNE - 24811	LNE-23697	LNE - 24811	LNE-23697	LNE-23697	LNE - 23701	
Ratio R maxi Q3/Q1 - toutes positions		315	200	315	200	315	160	
Débit permanent (Q3)	m³/h	6.3	10	6.3	10	16	25	
Débit minimal (Q1)	l/h	20	50	20	50	51	156	
Débit de transition (Q2)	l/h	32	80	32	80	81	250	
Débit de surcharge (Q4)	m³/h	7.9	12.5	7.9	12.5	20	31.5	
Classe de perte de charge à Q3	bar	< 0.63						
Classe de perte de charge à Q4	bar	< 1						
Pression maximale de service admissible	bar	16						
Classe de température	°C	T30 : +0,10 à +30°C						T50 : +0,1 à +50°C
Classe environnement climatique	°C	+ 5... + 55						
Débit de démarrage	l/h	4	11	4	11	11	30	
Portée du totalisateur	m³			99 999		999 999		
Echelon de lecture	L			0,05		0,5		

Courbe de précision



Aquadis+ DN25 Q3=10

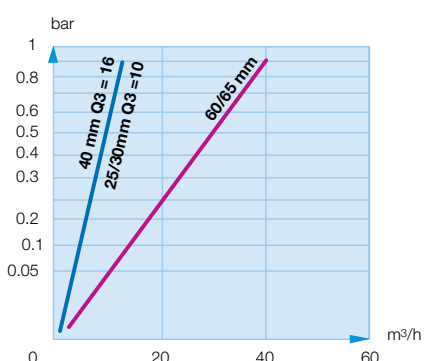
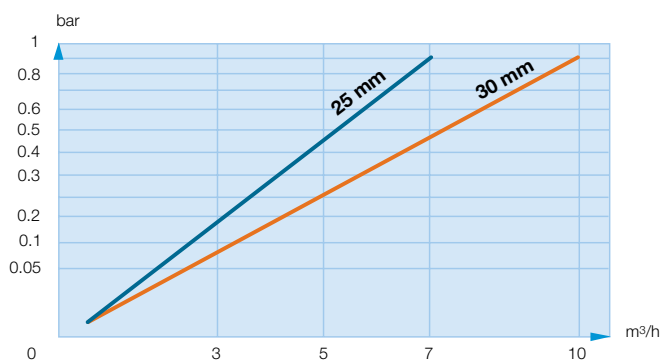


Aquadis+ DN65

Valeurs des signaux

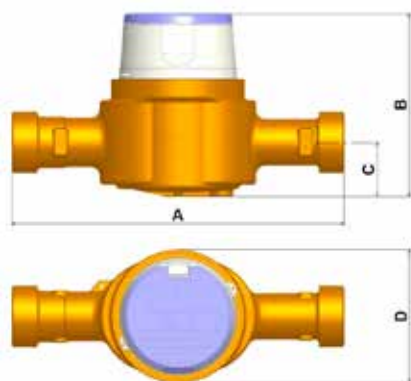
Signal HF	Valeur du signal BF en fonction des facteurs K					
	K = 1	K = 2.5	K = 10	K = 25	K = 100	K = 1000
Gamme compteur						
DN 25 to 40	1 L	1 L	2.5 L	10 L	25 L	1 m³
DN 60/65	10 L	10 L	25 L	100 L	250 L	1 m³

Pertes de charge

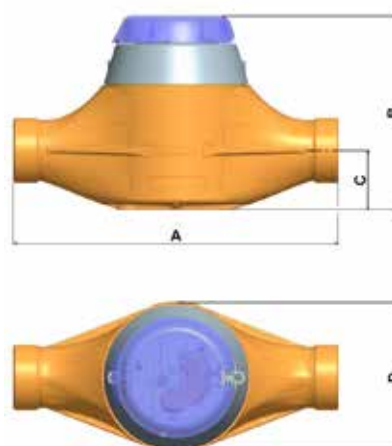


Caractéristiques dimensionnelles

∅ intérieur des tubulures	mm	25	25	30	30	40	65
Version totalisateur		TSN/TVM Q3 = 6,3	TSN/TVM Q3 = 10	TSN/TVM Q3 = 6,3	TSN/TVM Q3 = 10	TVM	TVM
Filetage des tubulures	pouces mm	G 1" ¼ B 33x42	G 1" ¼ B 33x42	G 1" ½ B 40x49	G 1" ½ B 40x49	G 2" B 50x60	Brides PN 10/16
A	mm	260	260	260	260	300	420
B	mm	143	178	143	178	180	254
C	mm	42	55	42	55	57	93
D	mm	104	140	104	140	140	202
Masse approximative	Kg	2.6	5.4	2.6	5.4	6.2	22.6



Version Q3=6.3 Dn 25 /30



Version Q3=6.3 Dn 25 /30

Itron

Pour de plus amples informations, contactez votre agence.

Compteur-energie.com

Tel : +33 (0)360 800 010
Mail : contact@compteur-energie.com

Bien qu'Itron s'efforce de publier des informations les plus à jour et les plus exactes possible dans l'ensemble de ses supports de marketing et de communication, Itron ne revendique pas, ni ne s'engage, ni ne garantit l'exactitude, l'exhaustivité ou l'adéquation de ses supports et décline expressément toute responsabilité pour les erreurs et omissions qui y seraient contenus. Aucune garantie d'aucune sorte, implicite, expresse ou légale, y compris mais sans s'y limiter, les garanties de non-violation des droits des tiers, le titre, la qualité marchande et l'adéquation à un usage particulier, n'est donnée quant au contenu de ces supports de marketing et de communication.
© Copyright 2017. WA-0001.7-FR-11.17