



Aquadis +

Compteur volumétrique communicant pour la facturation en habitat individuel et collectif.

POINTS FORTS :

- » Conception breveté
- » Très faible débit de démarrage
- » Endurance exceptionnelle
- » Facilité de lecture
- » Pré-équipement pour la communication

Aquadis+ est le fruit de l'expérience d'Itron et de sa collaboration étroite avec les utilisateurs.

Il a fait l'objet de nombreux brevets et d'études particulièrement poussées, axées sur l'optimisation de sa précision métrologique et de sa résistance aux conditions d'exploitation.

Parmi les multiples tests de validation auxquels l'Aquadis+ a été soumis, un intérêt tout particulier a été porté sur la reproduction en laboratoire et l'amélioration du comportement du compteur soumis aux conditions suivantes :

- » mise en service non contrôlée,
- » présence de particules solides dans l'eau,
- » coups de bélier,
- » perturbations climatiques, hydrauliques et mécaniques...

- » confort de lecture de l'index et des marquages,
- » robustesse,
- » encombrement et niveau sonore compatibles avec une installation en habitat collectif.

L'Aquadis+ répond à toutes ces exigences grâce à la conception de sa boîte mesurante et à son piston multiprofilé.

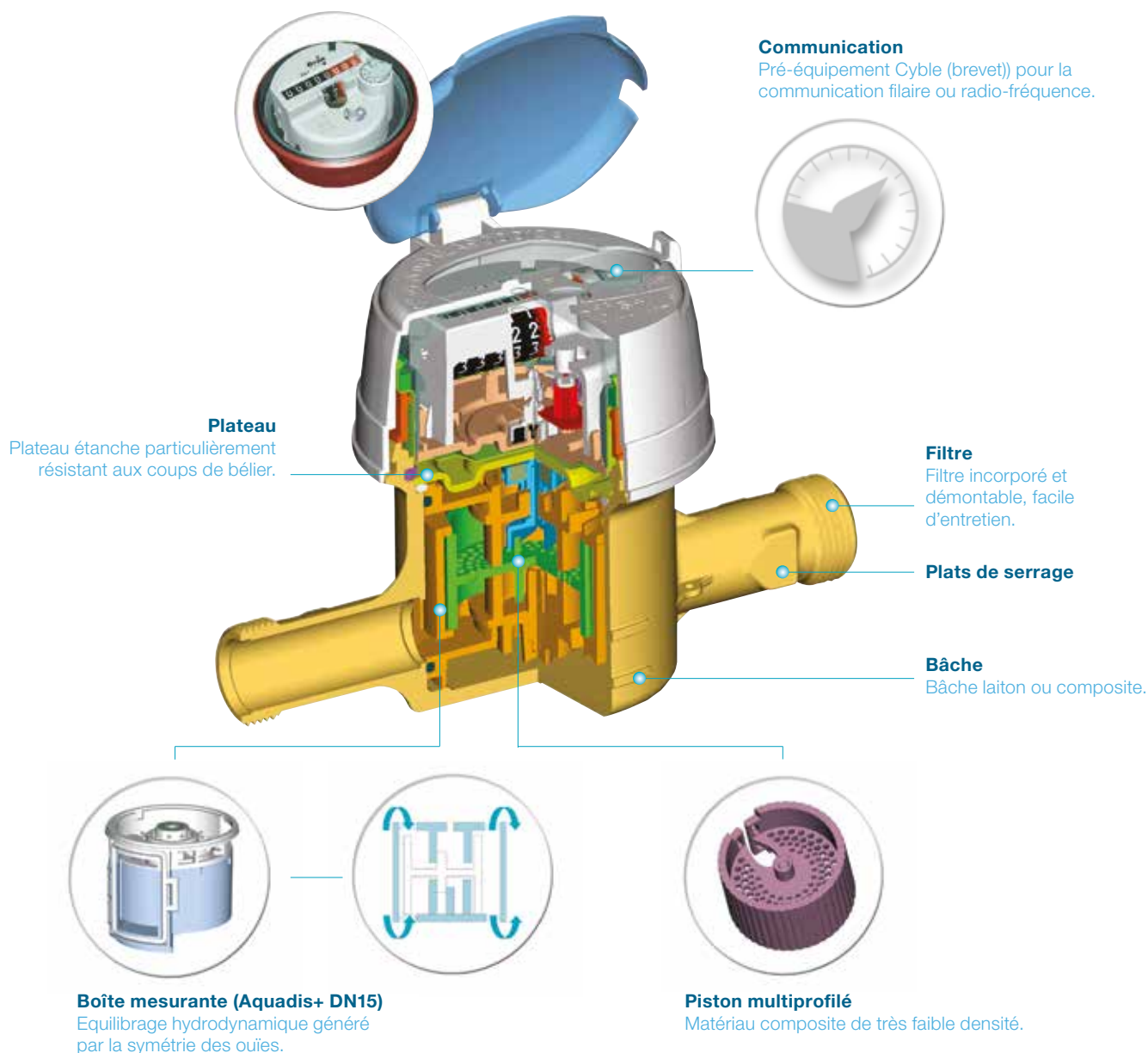
VUE EN COUPE AQUADIS+ DN 15

Totalisateur verre métal extra-sec (option)

L'utilisation du cuivre et du verre minéral assure :

- une étanchéité et lisibilité parfaites sur toute la durée de vie du compteur
- une résistance accrue à la fraude.

Il est orientable à 350°.



Totalisateur version verre métal

VARIANTES DISPONIBLES

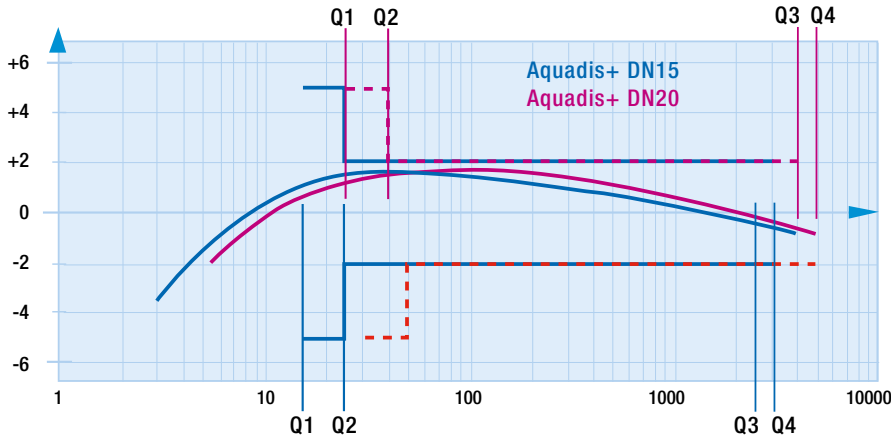
- » Bâche version laiton ou composite DN15 (Cf notice spécifique).
- » Version coaxiale.
- » Version eau chaude DN15 (Cf notice spécifique).
- » Totalisateur : verre métal ou plastique avec essuie-glace (verre métal en version coaxiale).
- » Filetage et longueur : 3/4" en longueurs 110 et 170 mm pour le DN15.
- » Option : compteur équipé d'usine d'un module de communication radio pour la relève à distance.

UNE DYNAMIQUE DE MESURE ÉTENDUE

L'utilisation de matériaux composites de très faible densité associé à l'équilibrage hydrodynamique du piston (DN15) permet :

- » d'atteindre des débits de démarrage très faibles, inférieurs à 1 L/h pour le DN 15 et à 2 L/h pour le DN 20 mm.
- » de minimiser les frottements et l'usure.

Courbes de précision (canal R160 MID)



Aquadis + DN 15 équipé d'un module de communication



Aquadis + DN20

UNE ENDURANCE EXCEPTIONNELLE

Aquadis+ est un compteur volumétrique particulièrement résistant à l'usure continue ainsi qu'aux accidents de réseaux. Sa conception facilite le passage de particules solides et limite significativement les risques de blocage du piston tout en préservant des dégradations éventuelles, pivots et pièces en mouvement.

COMMUNICATION

Aquadis+ est équipé en standard d'une aiguille cible métallique non magnétique, insensible par nature à la fraude par aimant et permettant l'adaptation d'un module de communication, (cf notices spécifiques), sans dépose ni déplombage du compteur.

La fonction communication offerte par la technologie Cyble permet, à la pose du compteur ou ultérieurement, le raccordement aux systèmes de télégestion et télérelève.

Les applications de communication sont nombreuses et évolutives :

- » le relevé à distance pour compteur difficile d'accès,
- » la gestion des retours d'eau,
- » le contrôle du parc,
- » l'analyse des consommations...

Lancée en 1996, la technologie Cyble, brevetée, a fait la preuve de sa fiabilité sur plusieurs millions de compteurs. Ce système offre une grande ouverture aux technologies de communication actuelles et futures.



Aquadis + version coaxiale

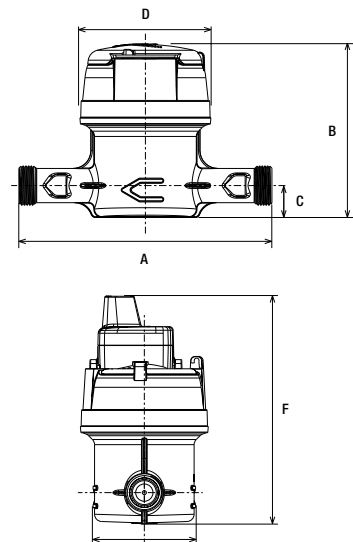


Aquadis + DN15, 100mm version composite

Caractéristiques métrologiques

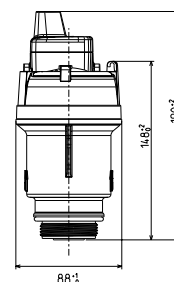
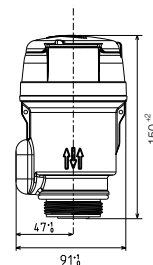
Calibre / Modèle	mm	15 / P1	20 / P50
Valeurs d'approbation MID 2004-22-CE (Décret n°2006-447 et arrêté du 28/04/2006)			
Ratio R maxi Q3/Q1		400 ⁽¹⁾	400
Position de montage		Toutes positions	
N° de certificat MID		LNE13636	LNE-16467
Q3 - Débit permanent	m ³ /h	2,5	4
Q4 - Débit de surcharge	m/h	3,125	5
Q1 - Débit minimal	L/h	6,3	10
Q2 - Débit de transition	L/h	10	16
Classe de température		T30 (+0,10 à +30°C)	T50 (+0,10 à +50°C)
PMA	bar		16
Classe de perte de charge	bar		0,63
Classe d'environnement climatique		+5 à 55 °C	
Classe de sensibilité aux perturbations hydrauliques		U0-D0	
Portée du totalisateur	m ³	99 999	
Echelon de lecture	L	0,02	

(1) R315 en version composite



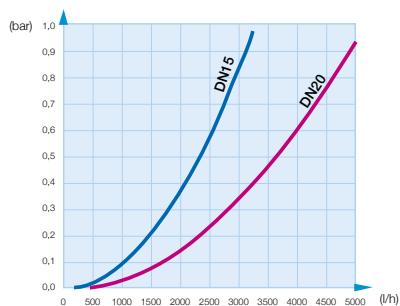
Caractéristiques dimensionnelles

Calibre	mm	15		20
		Pouces	G 3/4" 20x27	G 1" 26x34
A	mm		110/170	190
B	mm		115	143
C	mm		22	22
D	mm		85	88
E	mm		68	70
F	mm		158	186
Poids	kg		0,75	0,95
Poids version coaxiale	kg		1,12	-



Modèle coaxial

PERTES DE CHARGE



Ensemble, nous pouvons créer **un monde plein de ressources.**
Pour en savoir plus, visitez itron.fr

Pour de plus amples informations, contactez votre agence.

ITRON

52 rue Camille Desmoulines
92130 Issy-les-moulineaux
France

Tel : +33 1 46 62 23 01
Fax : +33 1 46 62 24 75
www.itron.fr

Bien qu'Itron s'efforce de publier des informations les plus à jour et les plus exactes possible dans l'ensemble de ses supports de marketing et de communication, Itron ne revendique pas, ni ne s'engage, ni ne garantit l'exactitude, l'exhaustivité ou l'adéquation de ses supports et décline expressément toute responsabilité pour les erreurs et omissions qui y seraient contenues. Aucune garantie d'aucune sorte, implicite, expresse ou légale, y compris mais sans s'y limiter, les garanties de non-violation des droits des tiers, le titre, la qualité marchande et l'adéquation à un usage particulier, n'est donnée quant au contenu de ces supports de marketing et de communication. © Copyright 2017, Itron. Tous droits réservés. WA-0002.4-FR-03.17