



Cod. CE4ST - CE72S - CE96S



ISTRUMENTI MISURE ELETTRICHE SpA

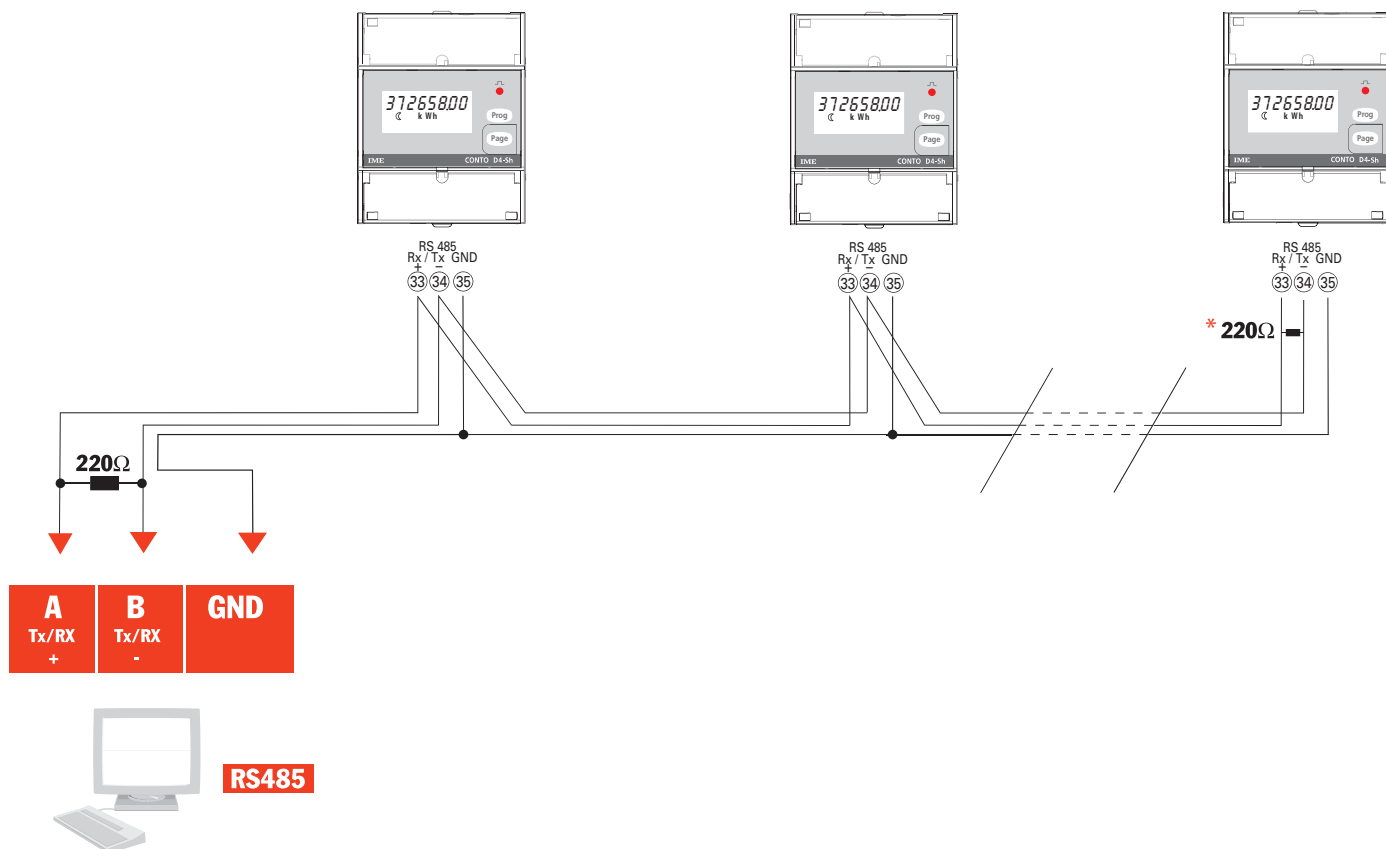
Via Travaglia 7
20094 CORSICO (MI) ITALIA
Tel. +39 02 44 878.1



www.imeitaly.com
info@imeitaly.com

07/14

*** ULTIMO CONTO D4Pt IN RETE • LAST NETWORK CONTO D4Pt
DERNIER CONTO D4Pt SUR LE RESEAU • LETZTER CONTO D4Pt IM NETZWERK**



ISTRUZIONI PER L'INSTALLAZIONE

La posizione di fissaggio risulta completamente indifferente ai fini del funzionamento. Prima di procedere alla installazione, verificare che i dati di targa (tensione, corrente, frequenza) corrispondano a quelli effettivi di rete.

PARAMETRI PROGRAMMABILI

PASSWORD

L'ingresso al menù di programmazione è protetto da una password numerica di accesso (valore standard 1000). In fase di programmazione è possibile modificare la password di accesso alla programmazione con un valore personalizzato (il valore impostato deve essere compreso tra 0001 e 8999).

ATTENZIONE! è indispensabile registrare e conservare in modo sicuro la password impostata, per poter accedere in futuro al menù di programmazione.

CONNESSIONE

Lo strumento può essere utilizzato per inserzione su linea monofase o trifase (3 o 4 fili). Scegliere il tipo di inserzione desiderata e rispettare scrupolosamente nei cablaggi lo schema di inserzione.

Una inesattezza nei collegamenti è inevitabilmente causa di misure falsate o di danni allo strumento.

Tabella 1

La configurazione dell'ingresso, deve essere completata con la programmazione da tastiera del tipo di inserzione selezionato e degli eventuali rapporti TA e TV esterni.

SCHEMA INSERZIONE • WIRING DIAGRAM	LINEA • LINE	CARICO • LOAD	CONFIGURAZIONE' • CONFIGURATION'
S1000/327	3-1E	Equilibrato • Balanced	Mode B
S1000/332	3N1E		
S1000/326	1N1E	-	Mode A
S1000/337	3-2E (1-2)	Squilibrato • Unbalanced	
S1000/338	3-2E (1-3)		
S1000/339	3-2E (2-3)		
S1000/331	3-3E		
S1000/333	3N3E	Trifase 4 fili • 4-wire 3-phase	

Valore da impostare in programmazione

ATTENZIONE! accertarsi della esatta corrispondenza tra lo schema di inserzione utilizzato e la configurazione effettuata da tastiera.

RAPPORTO TA - TV ESTERNI

Ct = rapporto primario/secondario TA (es. TA800/5A Ct=160)

Vt = rapporto primario/secondario TV (es. TV20.000/100V Ct=200,0)

Ct: selezionabile nel campo 1...9999

Vt: selezionabile nel campo 1,0...1500,0

Massimo rapporto impostabile $Ct \times Vt = 5.000.000 (TA/1A)$ oppure $1.000.000 (TA/5A)$

ATTENZIONE! per inserzione diretta, impostare Ct=0001 e Vt=001,0

POTENZA MEDIA

Tempo di integrazione: 5, 8, 10, 15, 20, 30, 60min

Azzeramento valore massimo memorizzato

COMUNICAZIONE RS485

Velocità di trasmissione: 4800, 9600, 19200 bit/secondo

N° indirizzo: 1...255

Bit parità: pari - dispari - nessuno

USCITA IMPULSI

Grandezza associata: energia attiva o reattiva

Peso impulso: 1imp/10 - 100 - 1.000Wh opp. varh 10 - 100 - 1000kWh opp. Kvarh

Durata impulso: 50 - 100 - 150 - 200 - 300 - 400 - 500ms

ENERGIA

Azzeramento energia parziale attiva o reattiva.

MOUNTING INSTRUCTIONS

Working is not affected, in any way, by the mounting position. Before mounting, it is necessary to verify that data on the label (voltage, current, frequency) correspond to the real network ones.

PROGRAMMABLE PARAMETERS

PASSWORD

Login to programming menu is protected by an access numeric password (standard value 1000).

During programming it is possible to modify the programming access password with a customized value (loaded value must be between 0001 and 8999).

ATTENTION! For future accesses to the programming menu, it is essential to store and hold in a safe way the loaded password.

CONNECTION

The meter can be connected with single-phase or 3-phase lines (3 or 4 wires).

Choose the desired connection and, in the wiring, scrupulously respect the wiring diagram; an error in connection unavoidably leads to wrong measurements or damages to the meter.

Table 1

The input configuration must be completed with the keyboard-programming of the chosen connection type as well as of any external current and voltage transformer ratios.

Value to be loaded during programming

WARNING! Pay attention that the used wiring diagram meets the keyboard-programming connection type.

EXTERNAL CURRENT - VOLTAGE TRANSFORMER RATIO

Ct = current transformer primary/secondary ratio (ex. TA800/5A Ct=160)

Vt = voltage primary/secondary transformer ratio (ex. TV20.000/100V Ct=200,0)

Ct: selectable in the range 1...9999

Vt: selectable in the range 1,0...1500,0

Highest loadable ratio $Ct \times Vt = 5.000.000 (CT/1A)$ or $1.000.000 (VT/5A)$

WARNING! for direct connection, load Ct=0001 and Vt=001,0

AVERAGE POWER

Integration time: 5, 8, 10, 15, 20, 30, 60 minutes

Maximum stored value reset

RS485 COMMUNICATION

Transmission speed: 4800, 9600, 19200 bit/second

Address number: 1...255

Parity bit: none - even - odd

PULSE OUTPUT

Coupled quantity: active or reactive energy

Pulse weight: 1 pulse/10 - 100 - 1.000Wh or varh - 10 - 100 - 1000kWh or Kvarh

Width of the pulse: 50 - 100 - 150 - 200 - 300 - 400 - 500ms

ENERGY

Active or reactive partial energy reset.

GLOSSARIO

GLOSSARY

GLOSSAIRE

WÖRTERVERZEICHNIS

	Password	Password	Mot-clé	Kennwort
Code				
ModE A / ModE b	Configurazione	Configuration	Configuration	Konfiguration
Ct	Rapporto TA	CT ratio	Rapport du TC	Stromwandlerverhältnis
Vt	Rapporto TV	VT ratio	Rapport du TP	Spannungswandlerverhältnis
time	Tempo integrazione	Integration time	Temps d'intégration	Integrationszeit
baud	Velocità comunicazione	Communication speed	Vitesse de communication	Kommunikationsgeschwindigkeit
Addr	Indirizzo comunicazione	Communication address	Adresse de communication	Kommunikationsadresse
PAR	Bit di parità	Parity bit	Bit de parité	Paritätsbit
nonE	Nessuna	None	Aucun	Kein
EVEn	Pari	Even	Pair	Gerade
odd	Dispari	odd	Impair	Ungerade
PLSt ACt	Uscita impulsi energia attiva	Active energy pulse output	Sortie impulsions énergie active	Impulsausgang für Wirkenergie
PLSt rEA	Uscita impulsi energia reattiva	Reactive energy pulse	Sortie impulsions énergie réactive	Impulsausgang für Blindenergie
PLSU	Peso impulso	Pulse weight	Poids impulsion	Impulsgewicht
PLSd	Durata impulso	Width of the pulse	Durée d'impulsion	Impulsdauer

INSTRUCTIONS POUR L' INSTALLATION

La position de fixation n'a aucune incidence sur le fonctionnement.
Avant de procéder à l'installation, il faut vérifier que les données indiquées sur la plaque (tension, courant, fréquence) correspondent à celles du secteur.

PARAMETRES PROGRAMMABLES

MOT-CLE

L'accès au menu de programmation est protégé par un mot-clé d'accès numérique (valeur standard 1000). Pendant la programmation est possible de modifier le mot-clé d'accès à la programmation avec une valeur personnalisée (la valeur chargée doit être comprise entre 0001 et 8999).

ATTENTION ! Il est indispensable enregistrer et garder d'une façon sûre le mot-clé chargé pour pouvoir accéder à l'avenir au menu de programmation.

CONNEXION

L'appareil peut être utilisé pour connexion sur une ligne monophasée ou triphasée (3 ou 4 fils). Choisir le type de connexion désirée et, lors du câblage, respecter scrupuleusement le schéma de saisie ; une connexion erronée est source inévitable de fausses mesures ou de dommages à l'appareil.

Table 1

La configuration d'entrée doit être complétée avec la programmation par clavier du type de connexion désirée et des éventuels rapports de transformateurs de courant et de tension extérieurs.

SCHEMA DE RACCORDEMENT • ANSCHLUßBILDER	LIGNE • LEITUNG	CHARGE • LAST	CONFIGURATION' • KONFIGURATION'
S1000/327 3-1E	Triphasée 3 fils • Dreiphasig 3-Leitungen	Equilibré Abgeglichen	Mode B
S1000/332 3N1E	Triphasée 4 fils • Dreiphasig 4-Leitungen		
S1000/326 1N1E	Monophasée • Einphasig	-	Mode A
S1000/337 3-2E (1-2)	Triphasée 3 fils Dreiphasig 3-Leitungen	Déséquilibré Unabgeglichen	
S1000/338 3-2E (1-3)			
S1000/339 3-2E (2-3)			
S1000/331 3-3E			
S1000/333 3N3E	Triphasée 4 fils Dreiphasig 4-Leitungen		

1 Valeur à charger pendant la programmation

ATTENTION ! Vérifier que le schéma de raccordement utilisé correspond à la configuration effectuée par le clavier.

RAPPORT TC – TP EXTERIEURS

Ct = rapport primaire/secondaire du transformateur de courant (ex. : TC 800/5A Ct=160)
Vt = rapport primaire/secondaire du transformateur de tension (ex. : TP 20.000/100V Ct=200,0)
Ct : sélectionnable en la page 1...9999
Vt : sélectionnable en la page 1,0...1500,0
Rapport maximal chargeable CtxVt = 5.000.000 (TC/1A) ou 1.000.000 (TC /5A)
ATTENTION ! Pour connexion directe charger Ct=0001 et Vt=001,0

PUISSANCE MOYENNE

Temps d'intégration: 5, 8, 10, 15, 20, 30, 60 minutes
Mise à zéro de la valeur maximale mémorisée

COMMUNICATION RS485

Vitesse de transmission : 4800, 9600, 19200 bits par seconde
Numéro d'adresse: 1...255
Bit de parité: aucun - pair - impair

SORTIE IMPULSIONS

Grandeur associée: énergie active ou réactive
Poids impulsions: 1 impulsion/10 – 100 – 1.000Wh ou varh - 10 - 100 - 1000kWh ou Kvarh
Durée d'impulsion: 50 – 100 – 150 – 200 – 300 – 400 – 500ms

ENERGIE

Remise à zéro de l'énergie partielle active ou réactive

INSTALLATION

Die Einbaulage hat keinen Einfluss auf die Funktion.
Bevor das Gerät eingebaut wird, muss das Typenschild mit den tatsächlichen Netzgegebenheiten (Spannung, Strom, Frequenz) verglichen werden.

PROGRAMMIERBARE PARAMETER

KENNWORT

Das Gerät kann für Einphasen- oder Drehstromleitungsanschluss (3 oder 4 Leitungen) benutzt werden. Wählen Sie die gewünschte Anschlussart und erinnern Sie sich an dass, der Anschluss gem. Anschlussbilder erfolgt. Falschanschluss führt zu erheblichen Anzeigefehlern! Es können sogar Beschädigungen auftreten.

ACHTUNG! ! Für zukünftige Zugriffe zum Programmiermenü, ist es notwendig den eingeladenen Kennwort aufzeichnen und in zuverlässige Art aufbewahren.

ANSCHLUSSTYP – NETZART

Die Eingangs- oder Drehstromleitungsanschluss (3 oder 4 Leitungen) benutzt werden. Wählen Sie die gewünschte Anschlussart und erinnern Sie sich an dass, der Anschluss gem. Anschlussbilder erfolgt. Falschanschluss führt zu erheblichen Anzeigefehlern! Es können sogar Beschädigungen auftreten.

Tabelle 1

Die Eingangskonfiguration muss mit den Tastaturprogrammierung der ausgewählten Anschlusstyp und der eventuellen externe Strom- und Spannungswandlerverhältnisse ergänzen.

Wert während der Programmierung zu laden

ACHTUNG! ! Bitte kontrollieren, dass das benutzte Schaltbild mit der Tastaturprogrammierung der Konfiguration übereinstimmt.

VERHÄLTNIS DER EXTERNER STROM- UND SPANNUNGSWANDLER

Ct = Verhältnis Primär/Sekundär Stromwandler (z.B.: Stromwandler 800/5A Ct=160)
Vt = Verhältnis Primär/Sekundär Spannungswandler (z.B.: Spannungswandler 20.000/100V Ct=200,0)
Ct : auswählbar im Bereich 1...9999
Vt : auswählbar im Bereich 1,0...1500,0
Ladbarer Höchstwert CtxVt = 5.000.000 (CT/1A) oder 1.000.000 (VT/5A)
ACHTUNG! ! Für direkten Anschluss laden Ct=0001 und Vt=001,0

MITTLERE LEISTUNG

Integrationszeit: 5, 8, 10, 15, 20, 30, 60 Minute
Nullstellung des gespeicherten Höchstwertes

KOMMUNIKATION RS485

Übertragungsgeschwindigkeit: 4800, 9600, 19200 Bits pro Sekunde
Adressezahl: 1...255
Paritätsbit: kein - gerade - ungerade

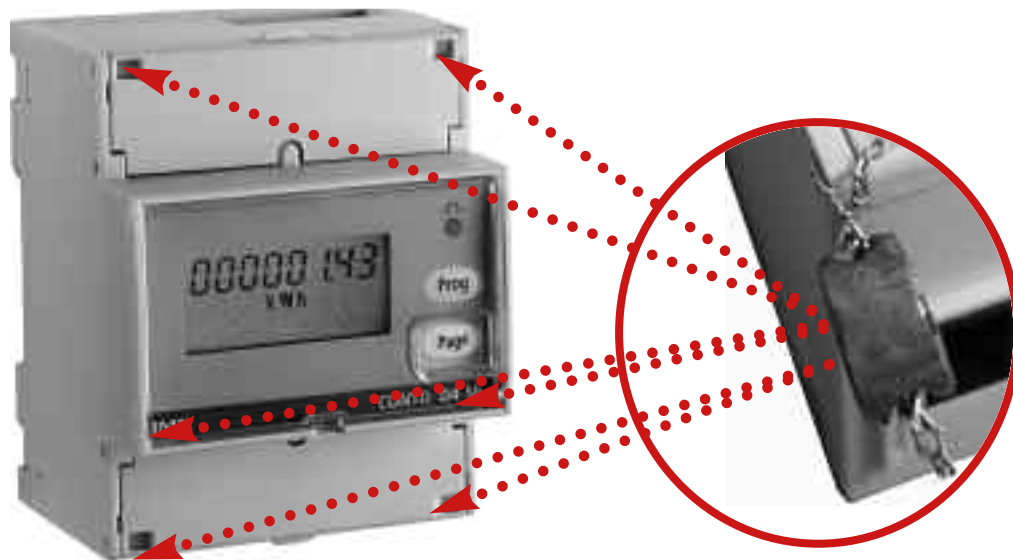
IMPULSAUSGANG

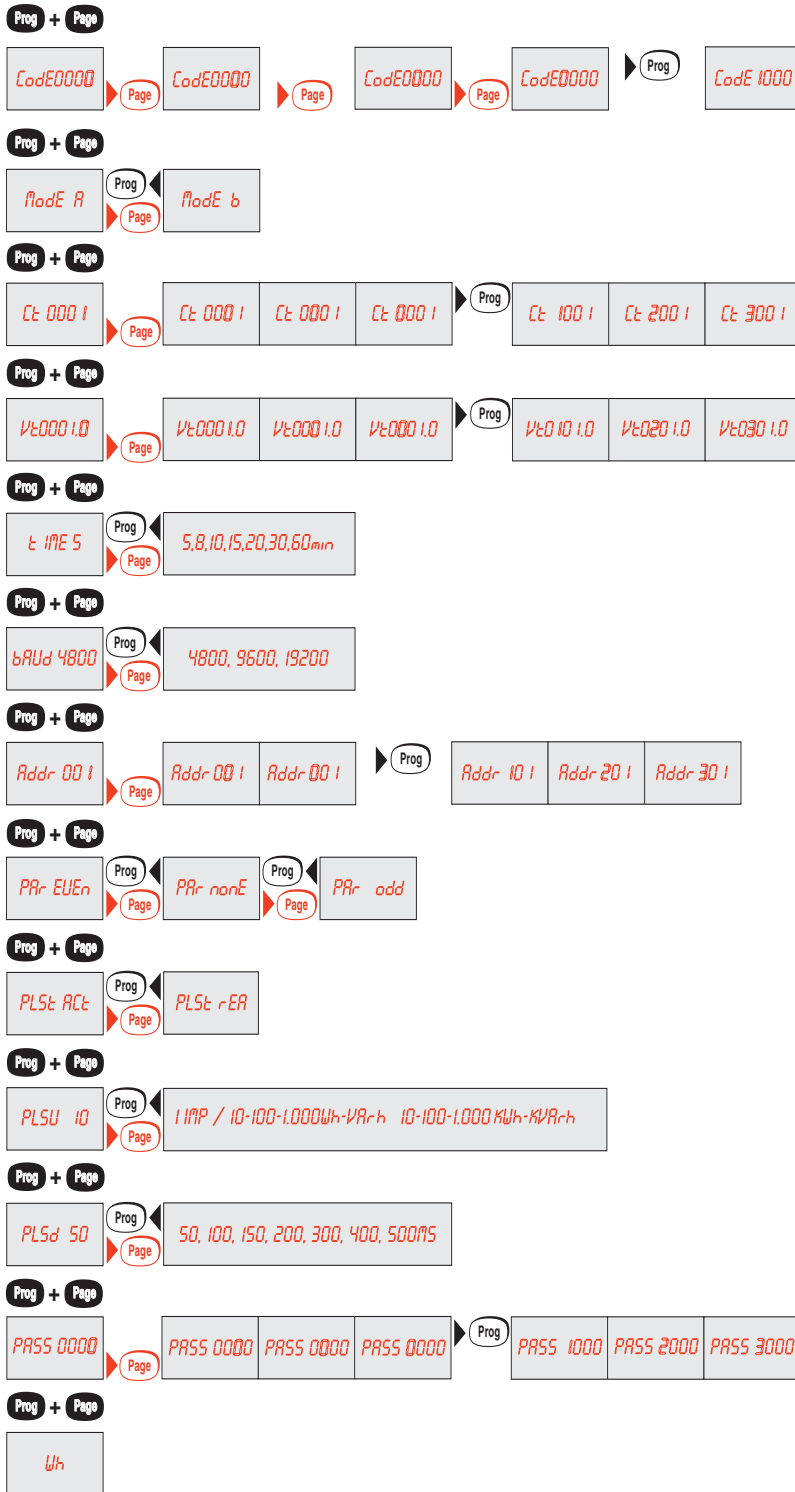
Zusammengefügte Größe: Wirk- oder Blindenergie
Impulsgewicht: 1 Impuls/10 – 100 – 1.000Wh oder varh - 10 - 100 - 1000kWh oder Kvarh
Impulsdauer: 50 – 100 – 150 – 200 – 300 – 400 – 500ms

ENERGIE

Nullstellung der Wirk- oder Blindteilenergie.

SIGILLABILE SEALABLE CACHETABLE VERSIEGELBAR





Ingresso
Input
Entrée
Eingang

Comunicazione RS485
RS485 Communication
Communication RS485
Kommunikation RS485

Uscita impulsi
Pulse output
Sortie impulsions
Impulsausgang

Password
Mot-clé

Password
Kennwort

Configurazione (vedi tabella1)
Configuration (voir table1)

Configuration (see table1)
Konfiguration (siehe Tabelle1)

Rapporto trasformazione TA
Rrapport de transformation du TC

CT transformation ratio
Übersetzungsverhältnis der Stromwandler

Rapporto trasformazione TV
Rapport de transformation du TP

VT transformation ratio
Übersetzungsverhältnis der Spannungwandler

Tempo integrazione Potenza Media
Temps d'intégration de la Puissance Moyenne

Average Power integration time
Integrationszeit der mittleren Leistung

Velocità trasmissione
Vitesse de transmission

Transmission speed
Übertragungsgeschwindigkeit

Indirizzo
Adresse

Address
Adresse

Bit di parità
Bit de parité

Parity bit
Paritätsbit

Grandezza associata
Grandeur associée

Coupled quantity
Zusammengefügte Größe

Peso impulso
Poids impulsions

Pulse weight
Impulsgewicht

Durata impulso
Durée d'impulsion

Width of the pulse
Impulsdauer

Personalizzazione Password
Personnalisation du Mot-clé

Password customization
Kennwortmaßschneidern

ENERGIA TOTALE E PARZIALE • PARTIAL AND TOTAL ENERGY
ENERGIE TOTAL ET PARTIELLE • TEIL- UND GESAMTENERGIE

Energia Attiva Totale
 Total Active Energy
Energie Active Totale
 Totalwirkenergie

⇒ 000658.00
 k Wh
 T



Energia Reattiva Totale
 Total Reactive Energy
Energie Réactive Totale
 Totalblindenergie

000558.00
 k varh
 T



Energia Attiva Parziale
 Partial Active Energy
Energie Active Partielle
 Teilwirkenergie

000350.00
 k Wh
 P



Energia Reattiva Parziale
 Partial Reactive Energy
Energie Réactive Partielle
 Teilblindenergie

000250.00
 k varh
 P



Valore Massimo Potenza Attiva Media
 Active Power Max. Demand
Puissance Moyenne Maximale Active
 Wirkleistungsmittelwert Max.

95.00
 k W
 PMD



Potenza Attiva Media
 Active Power Demand
Puissance Moyenne Active
 Wirkleistungsmittelwert

75.00
 k W
 MD



Menù tensioni - correnti
 Voltages - currents menu
Menu tensions - courants
 Spannung- und Strommenü

1-U-P



Corrente L1
 Current L1
Courant L1
 Strom L1

1 800.0
 A



Corrente L2
 Current L2
Courant L2
 Strom L2

2 450.0
 A



Corrente L3
 Current L3
Courant L3
 Strom L3

3 600.0
 A



Tensione concatenata L1-L2
 Linked voltage L1-L2
Tension composée L1-L2
 Verkettete Spannung L1-L2

12 400.0
 V



Tensione concatenata L2-L3
 Linked voltage L2-L3
Tension composée L2-L3
 Verkettete Spannung L2-L3

23 400.0
 V



Tensione concatenata L3-L1
 Linked voltage L3-L1
Tension composée L3-L1
 Verkettete Spannung L3-L1

31 400.0
 V



Potenza attiva
 Active power
Puissance active
 Wirkleistung

365.8
 k W



Potenza reattiva
 Reactive power
Puissance réactive
 Blindleistung

599.7
 k var



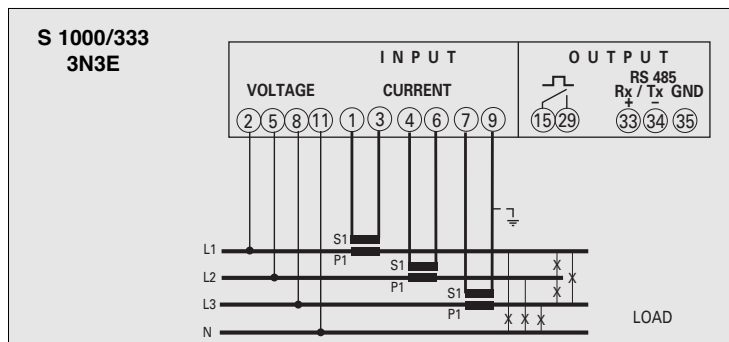
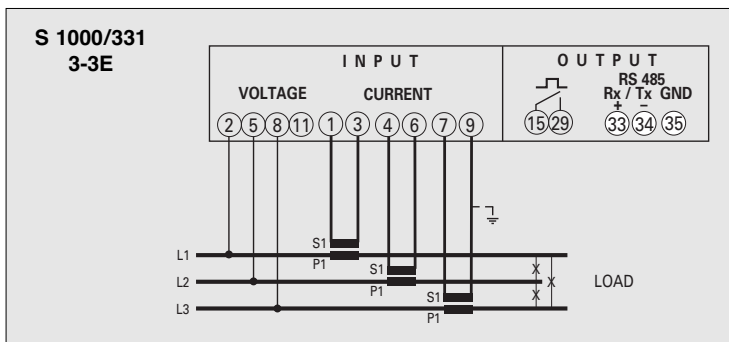
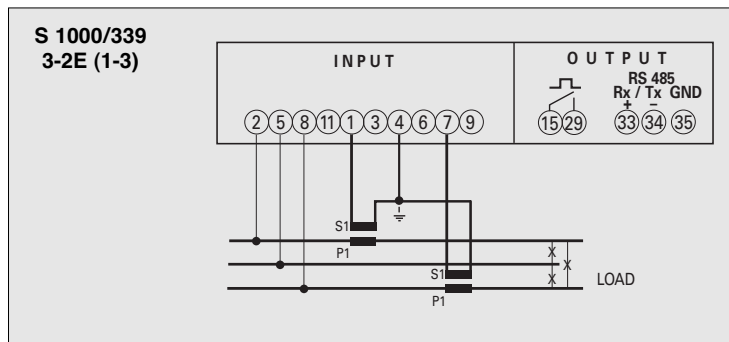
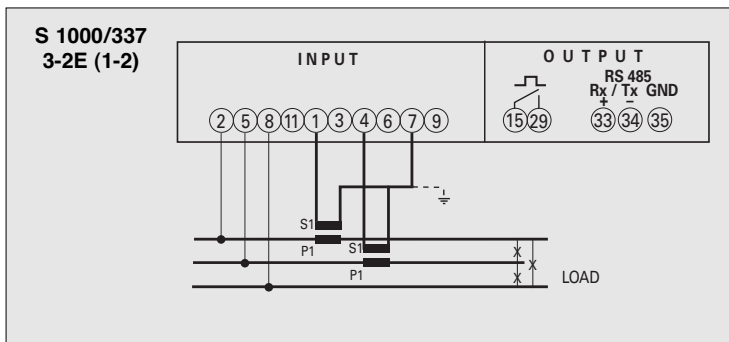
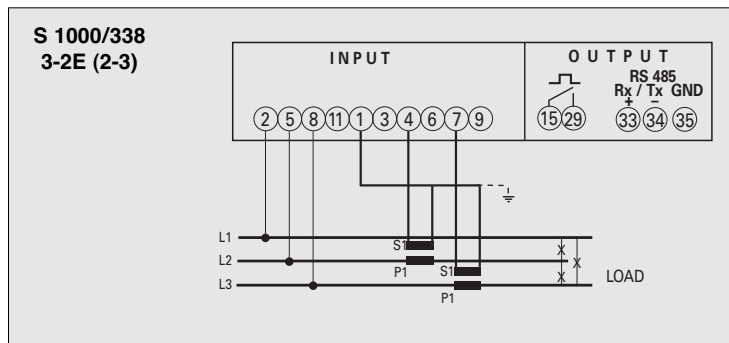
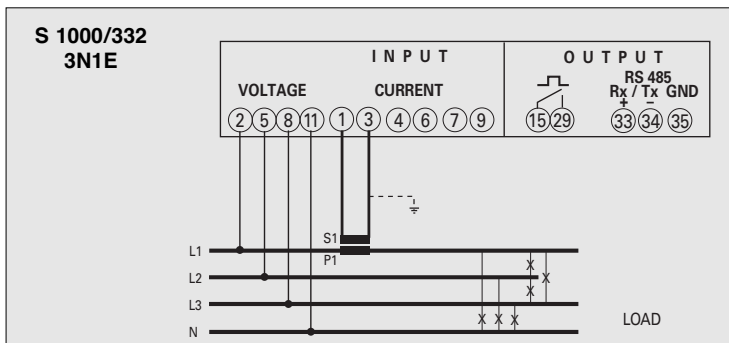
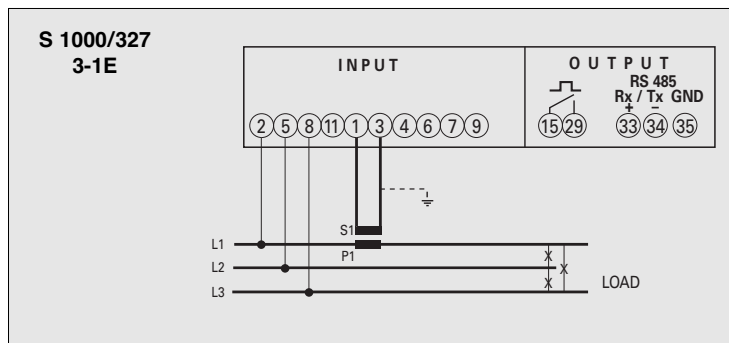
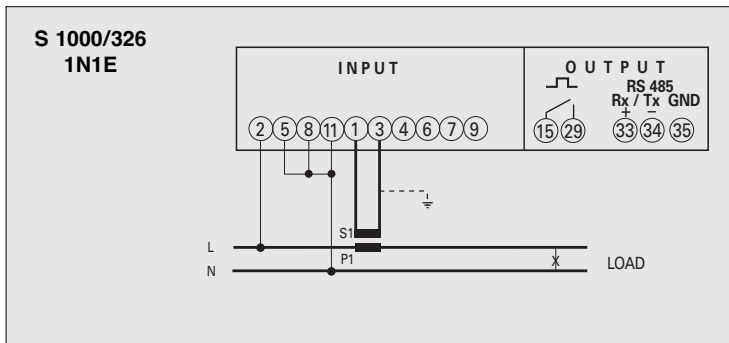
Potenza apparente
 Apparent power
Puissance apparente
 Scheinleistung

425.4
 k VA



Frequenza - Fattore di potenza
 Frequency - Power factor
Fréquence - Facteur de puissance
 Frequenz - Leistungsfaktor
 a = IND r = CAP

50.0 0.89
 a



NOTA
Negli schemi sono sempre indicate le configurazioni con uscita impulsi e comunicazione RS485.
Nelle versioni che non prevedono uscita impulsi o comunicazione RS485 non si deve tenere conto dei relativi collegamenti.

NOTE
Sur les schémas sont toujours indiquées les configurations avec sortie à impulsions et communication RS485. Pour les versions sans sortie à impulsions ou communication RS485, on ne doit pas tenir compte des connexions relatives.

NOTE
The wiring diagrams, show the device complete with pulse output and RS485 interface.
In case of version without of these features, the corresponding terminals must not be considered.

ANMERKUNG
Auf den Schaltbildern sind immer die Konfigurationen mit Impulsausgang und Kommunikation RS485 angegeben. Für die Modelle ohne Impulsausgang und Kommunikation RS485, muß man nicht die dazugehörige Verbindungen aufzeichnen.