

**MODULO IF96003 USCITA IMPULSI**

Abbinato a strumenti della serie Nemo 96HD consente la ripetizione a distanza del conteggio dell'energia. Due uscite indipendenti ed isolate possono essere liberamente associate al conteggio dell'energia attiva e/o reattiva positiva e /o negativa. In ogni strumento è possibile inserire un massimo di due moduli ottenendo così quattro uscite impulsi. Il modulo può essere inserito liberamente in qualsiasi delle quattro sedi previste (vedi disegno).

**PARAMETRI PROGRAMMABILI**

Parametri programmabili per ogni singola uscita  
Energia associata:  
energia attiva positiva (EWh+)  
energia reattiva positiva (Evarh+)  
energia attiva negativa (EWh-)  
energia reattiva negativa (Evarh-)  
Peso impulso: 1imp/0,01-0,1-1-10-100kWh(kvarh)  
1imp/1-10MWh(Mvarh).  
Durata impulso: 50-100-200-300ms

**USCITE**

2 optorelè con contatto SPST-NO libero da potenziale  
Portata contatti: 110Vcc/ca 50mA

**ATTENZIONE!**

L'inserimento dei moduli deve essere effettuato con lo strumento non alimentato.

**MODULE IF96003 PULSE OUTPUT**

Used with meters of Nemo 96HD series, it allows the remote repetition of energy count. Two independent and insulated outputs can be freely associated to active and/or reactive positive and /or negative energy count. In every meter it is possible to connect a maximum of two modules obtaining, in this way, four pulse outputs. The module can be freely connected in any of the four slots suited to the purpose (see drawing).

**PROGRAMMABLE PARAMETERS**

Programmable parameters for each output  
Associated energy:  
positive active energy (EWh+)  
positive reactive energy (Evarh+)  
negative active energy (Ewh-)  
negative reactive energy (Evarh-)  
Pulse weight: 1 pulse/0,01-0,1-1-10-100kWh(kvarh)  
1 pulse/1-10MWh(Mvarh)  
Pulse duration: 50-100-200-300ms

**OUTPUTS**

2 optorelays with potential-free SPST-NO contact  
Contact range: 110V direct current/alternating current 50 mA

**ATTENTION!**

Modules must be connected with non-fed meter.

**MODULE IF96003 SORTIE IMPULSION**

Raccordé aux centrales de type Nemo 96HD, il permet la transmission à distance du comptage de l'énergie. Deux sorties indépendantes et isolées peuvent être librement associées au comptage de l'énergie active et/ou réactive positive et/ou négative. Il est possible de connecter au maximum deux modules en obtenant, de cette façon, quatre sorties impulsions. Le module peut être connecté, au choix dans un des quatre slots prévus à cet effet (voir dessin).

**PARAMETRES PROGRAMMABLES**

Paramètres programmables pour chaque sortie :  
Energie associée:  
énergie active positive (EWh+)  
énergie réactive positive (Evarh+)  
énergie active négative (Ewh-)  
nergie réactive négative (Evarh-)  
Poids impulsion: 1 impulsion/0,01-0,1-1-10-100kWh(kvarh)  
1 impulsion/1-10MWh(Mvarh)  
Durée de l'impulsion: 50-100-200-300ms

**SORTIES**

2 optorelais avec contact SPST-NO libre de potentiel  
Etendue des contacts : 110V dc/ac 50mA

**ATTENTION!**

Lors du montage des modules, le Nemo 96HD doit impérativement être hors tension.

**MODUL IF96003 IMPULSAUSGÄNGE**

In Verbindung mit dem Gerät Nemo96HD ist die Fernauslesung der Energiezähler möglich. Zwei voneinander unabhängige und potentialfreie Ausgänge können dem positive und / or negative Wirk- und/oder Blindenergiezähler zugeordnet werden.

Jeder Nemo96HD kann maximal zwei Impulsausgangsmodule aufnehmen, d.h. es stehen insgesamt vier Impulsausgänge zur Verfügung.

**PROGRAMMIERBARE PARAMETER**

Gilt für jeden einzelnen Impulsausgang.  
Messgröße:  
Positive Wirkenergie (EWh+)  
Positive Blindenergie (Evarh+)  
Negative Wirkenergie (Ewh-)  
Negative Blindenergie (Evarh-)  
Impulswertigkeit: 1 Impuls/0,01-0,1-1-10-100 kWh(kvarh)  
1 Impuls/1-10MWh (Mvarh)  
Impulsdauer: 50-100-200-300ms

**AUSGÄNGE**

Zwei Optorelais SSR mit potentialfreien Arbeitskontakt SPST-NO  
Kontaktlast: 110V DC/AC; 50mA

**ACHTUNG!**

Das Modul darf nur bei ausgeschaltetem Gerät (ohne Versorgungsspannung) eingesteckt bzw. entfernt werden.

MD

10781682

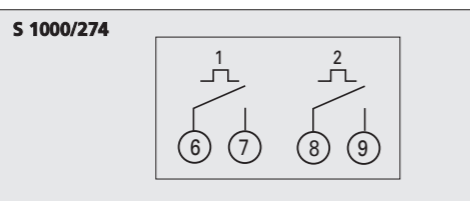


Cod. IF96003

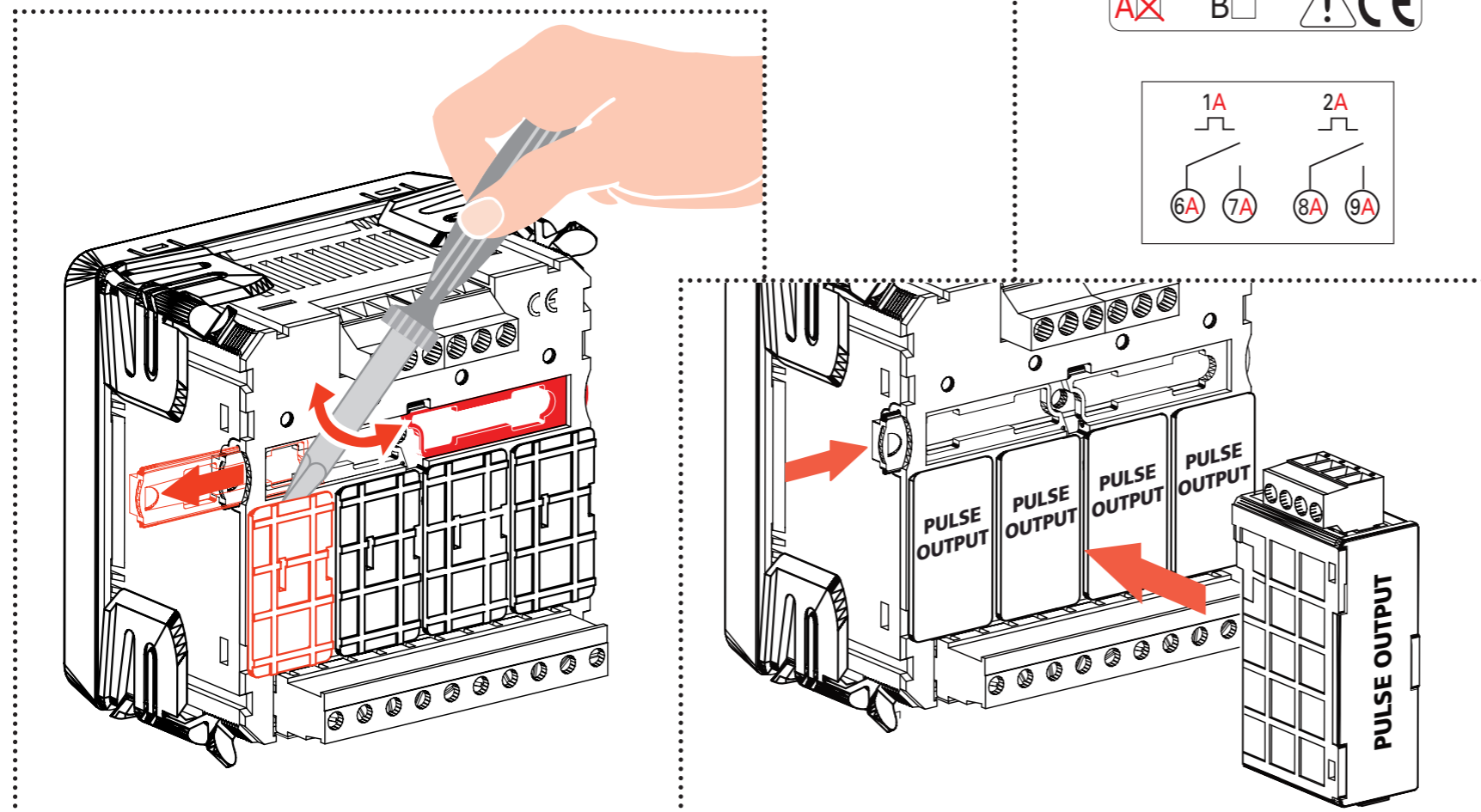
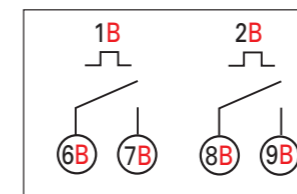
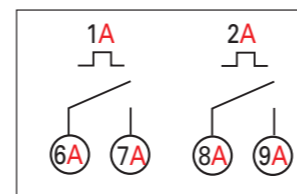
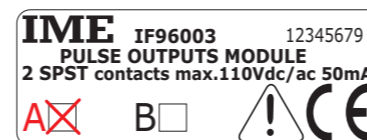


ISTRUMENTI MISURE ELETTRICHE SpA

Via Travaglia 7  
20094 CORSICO (MI)  
ITALIA  
Tel. +39 02 44 878.1  
www.imeitaly.com  
info@imeitaly.com



**Inserimento 2 moduli 2-module connection Branchement de 2 modules Anschluss für 2 Module**



**Ingresso programmazione**  
 Input programming  
 Entrée programmation  
 Programmierung starten



**Indietro una pagina**  
 A page backward  
 Une page en arrière  
 Eine Seite zurück



**Uscita senza salvataggio**  
 Exit without backup  
 Sortie sans sauvegarde  
 Programmierung beenden  
 (ohne Speicherung)



\*= Valido solo quando ci sono più moduli  
 \*= Valable uniquement si plusieurs modules

\*= Valid only when there are many modules  
 \*= nur wenn mehrere Module eingesteckt sind

**\*Modulo successivo**  
 Next module  
 Module suivant  
 Nächstes Modul



**\*Modulo precedente**  
 Previous module  
 Module précédent  
 Vorheriges Modul

**PASSWORD 1**

PASSWORD 1  
 MOT DE PASSE 1  
 KENNWORT 1



PASS PASS  
 0000 1000

**PREMERE + VOLTE**

PRESS MANY TIMES  
 APPUYER PLUSIEURS FOIS  
 MEHRMALIGES DRÜCKEN



[Blank display area]

**ENERGIA ASSOCIATA 1**

ASSOCIATED ENERGY 1  
 ENERGIE ASSOCIEE 1  
 MESSGRÖßE 1



(Evarh-) (EWh-) (Evarh+) (EWh+)  
 ---b ---b ---b ---b  
 TYPE TYPE TYPE TYPE  
 Er n EA n Er P EA P  
 PLS1 6-7 PLS1 6-7 PLS1 6-7 PLS1 6-7

**PESO IMPULSO 1**

PULSE WEIGHT 1  
 POIDS IMPULSION 1  
 IMPULSWERTIGKEIT 1



---b ---b ---b ---b ---b  
 URL URL URL URL URL  
 00 0.1 10 100 1000  
 PLS1 6-7 PLS1 6-7 PLS1 6-7 PLS1 6-7 PLS1 6-7

---b ---b  
 URL URL  
 10 100  
 PLS1 6-7 PLS1 6-7

**DURATA IMPULSO 1**

PULSE DURATION 1  
 DUREE IMPULSION 1  
 IMPULSDAUER 1



---b ---b ---b ---b  
 dUr dUr dUr dUr  
 50 100 200 300  
 PLS1 6-7 PLS1 6-7 PLS1 6-7 PLS1 6-7

**ENERGIA ASSOCIATA 2**

ASSOCIATED ENERGY 2  
 ENERGIE ASSOCIEE 2  
 MESSGRÖßE 2



**PESO IMPULSO 2**

PULSE WEIGHT 2  
 POIDS IMPULSION 2  
 IMPULSWERTIGKEIT 2



(EWh+) (Evarh+) (EWh-) (Evarh-)  
 ---b ---b ---b ---b  
 TYPE TYPE TYPE TYPE  
 Er n EA n Er P EA P  
 PLS2 6-7 PLS2 6-7 PLS2 6-7 PLS2 6-7

---b ---b ---b ---b ---b  
 URL URL URL URL URL  
 00 0.1 10 100 1000  
 PLS2 8-9 PLS2 8-9 PLS2 8-9 PLS2 8-9 PLS2 8-9

---b ---b  
 URL URL  
 10 100  
 PLS2 8-9 PLS2 8-9

**DURATA IMPULSO 2**

PULSE DURATION 2  
 DUREE IMPULSION 2  
 IMPULSDAUER 2



---b ---b ---b ---b  
 dUr dUr dUr dUr  
 50 100 200 300  
 PLS2 8-9 PLS2 8-9 PLS2 8-9 PLS2 8-9

**PASSWORD 2**

PASSWORD 2  
 MOT DE PASSE 2  
 KENNWORT 2



PASS  
 0000

**SALVA**

SAVE  
 SAUVE  
 SAVE



SAVE