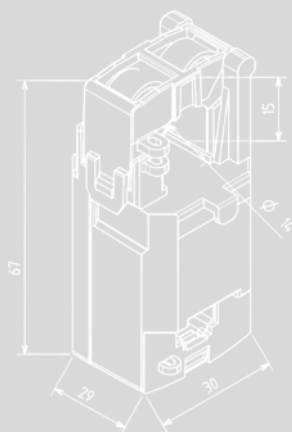


Transformateur de courant ouvrant

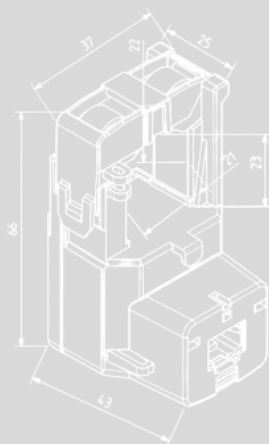
Gammes sortie 1A - 5A



Clip.14



Clip.21



Clip.32

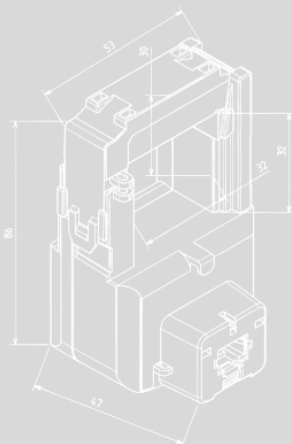


Schéma technique

DESCRIPTION

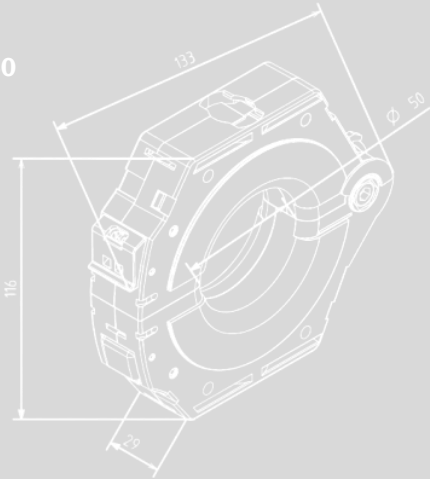
- Idéalement adaptés à la rénovation et aux installations existantes, les transformateurs d'intensité ouvrants réalisent une mesure de haute précision à la fois sur des barres ou des câbles.
- Ces transformateurs alliant précision de mesure et compacité, ils sont disponibles avec différentes sorties et plusieurs types de connecteurs.
- Avec des plages de mesures étendues, ces capteurs de courant couvrent une gamme de 63A (clip.14) à 1500A (clip.120) avec seulement 7 modèles.

CARACTÉRISTIQUES TECHNIQUES

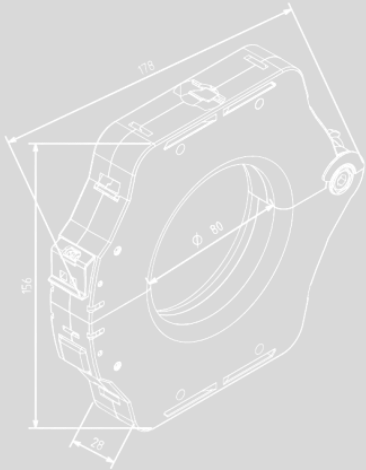
Primaire	63A/1	125A/1	200A/1	250A/1	600A/5	1000A/5	1600A/5
Diamètre utile (en mm)	Clip.14	Clip.14	Clip.21	Clip.32	Clip.50	Clip.80	Clip.120
Classe de précision	3%	3%	1%	3%	0.5%	0.5%	0.2%
Longueur	30	30	43	47	133	178	226
Hauteur	67	67	66	86	116	156	204
Profondeur	29	29	37	53	29	28	50

Informations techniques

Clip.50



Clip.80



Clip.120

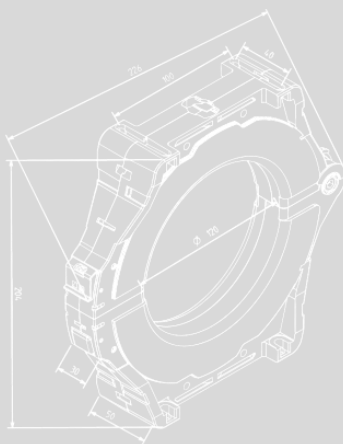


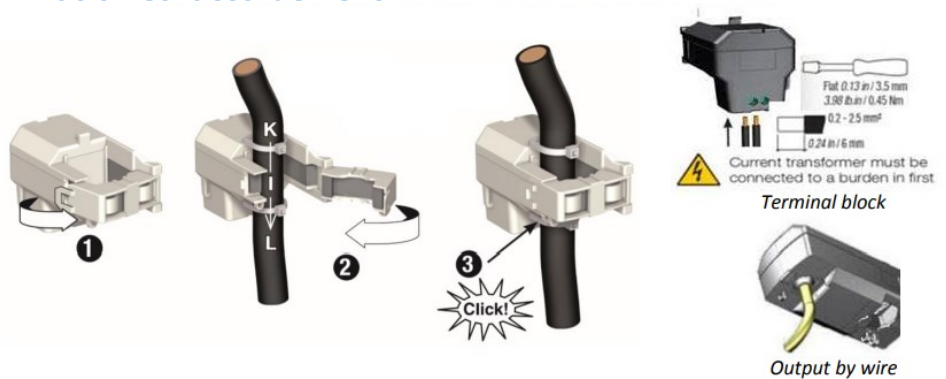
Schéma technique

De Clip.14 à Clip 32	De Clip.50 à Clip.120
Très compact	Design robuste
Plusieurs sorties possibles	
Connexion rapide	Gâchette articulée
Tenue diélectrique : 3kV	Tenue diélectrique : 4kV
IP20 / IK06	IP4X / IK07
Vibration 10 à 100 Hz, 2mm	Vibration 5 à 100 Hz, ± 1 mm
Version standard avec sortie bornier à vis	

Fréquence	50/60 Hz
Norme	IEC 61869
Température d'utilisation	-10°C à +70°C
Température de stockage	-25°C à +85°C
Altitude max	< 2000 m

Clip.14 - Clip.21 - Clip.32

Fixation et raccordement



Clip.50 - Clip.80 - Clip.120

Fixation et raccordement

