

# AQUILA DN15

COMPTEUR JET UNIQUE

**DIEHL**  
Metering



## DESRIPTIF

AQUILA DN15 est un compteur jet unique destiné au mesurage de l'eau froide en première prise.

AQUILA se distingue par ses performances métrologiques, en particulier dans les bas débits, sa robustesse et sa résistance à l'encrassement. Ses tubulures profilées le rendent insensible aux perturbations amont et aval.

Développé dans le cadre de la MID, AQUILA est conforme aux normes européennes et possède une attestation de conformité sanitaire (ACS).

Modulaire, AQUILA peut être équipé à tout moment d'un module clipsable de la gamme IZAR, le rendant ainsi communicant pour un relevé en réseau mobile ou fixe (radio ou filaire).

## CARACTÉRISTIQUES PRINCIPALES

- ▶ DN 15
- ▶ Q3=2,5 m<sup>3</sup>/h
- ▶ Approbation MID jusqu'à R=200
- ▶ Débit de démarrage: < 6 l/h
- ▶ Corps composite
- ▶ Filtre d'entrée en plastique intégré
- ▶ Bague anti-fraude
- ▶ Eau froide
- ▶ Installation en position verticale et horizontale

# AQUILA DN15

COMPTEUR JET UNIQUE

## CARACTÉRISTIQUES MÉTROLOGIQUES

Diamètre nominal	DN	mm	15	15	15	15
Longueur	L	mm	110	115	165	170
Débit nominal	Q <sub>3</sub>	m <sup>3</sup> /h	2,5	2,5	2,5	2,5
R	Q <sub>3</sub> /Q <sub>1</sub>		200	200	200	200
Débit de démarrage		l/h	< 6	< 6	< 6	< 6
Débit minimal	Q <sub>1</sub>	l/h	12,5	12,5	12,5	12,5
Débit de transition	Q <sub>2</sub>	l/h	20	20	20	20
Débit maximal	Q <sub>4</sub>	m <sup>3</sup> /h	3,125	3,125	3,125	3,125
Perte de charge à Q <sub>3</sub>		bar	0,61	0,61	0,51	0,51
Kvs (deltaP=Q <sup>2</sup> /Kvs <sup>2</sup> )			3,201	3,201	3,498	3,498

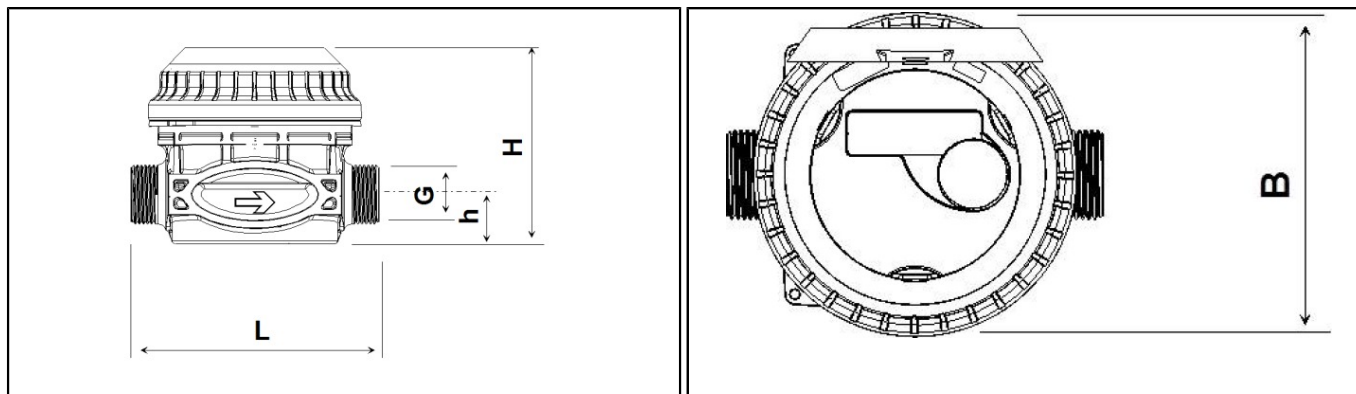
## APPROBATION

AQUILA DN15	
Approbation MID	LNE - 29388
Conformité sanitaire	ACS

## TEMPÉRATURE ET PRESSION

AQUILA DN15	
Plage de températures de l'eau	°C 0 ... +50
Pression nominale	bar 16

## DIMENSIONS

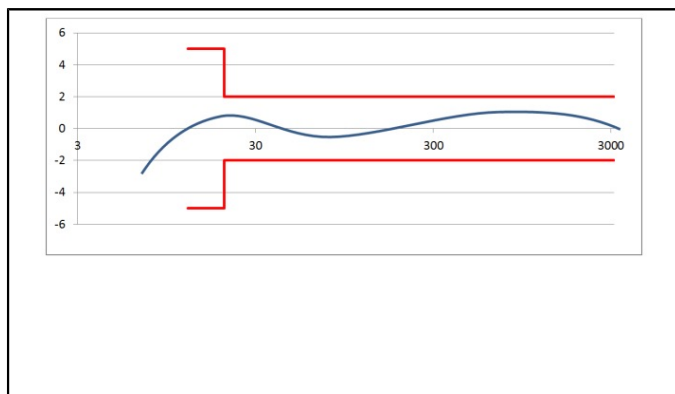


Diamètre nominal	DN	mm	15	15	15	15
Longueur	L	mm	110	115	165	170
Largeur	B	mm	94	94	94	94
Hauteur totale	H	mm	92	92	92	92
Hauteur à l'axe	h	mm	21	21	21	21
Embouts filetés	G	pouce	3/4"	3/4" - 7/8"	3/4"	3/4"
Masse		kg	0,430	0,430	0,450	0,465

# AQUILA DN15

COMPTEUR JET UNIQUE

## COURBE DE PRÉCISION



Cette technologie ne nécessite pas de longueur droite.

## OPTIONS

Clapet anti-retour