

# ALTAIR 90°C

COMPTEUR VOLUMETRIQUE

**DIEHL**  
Metering



## DESRIPTIF

ALTAIR 90°C est un compteur volumétrique d'eau chaude se caractérisant par sa polyvalence. Robuste grâce à sa grande chambre de mesure, ALTAIR 90°C s'adapte aux différentes qualités d'eau.

Agréé MID, ALTAIR 90°C bénéficie d'une importante dynamique de mesure, de débits de démarrage très bas et d'une faible perte de charge.

ALTAIR 90°C est un compteur compact doté d'un filtre.

Modulaire, ALTAIR 90°C peut être équipé à tout moment de la radio IZAR, du dispositif IZAR DOSING ou de l'émetteur d'impulsions IZAR PULSE, porte ouverte à d'autres systèmes.

## PRINCIPALES CARACTÉRISTIQUES

- ▶ Débit de démarrage : 5 l/h
- ▶ Température de l'eau jusqu'à 90°C
- ▶ Installation toutes positions
- ▶ Agréé MID jusqu'à R=200
- ▶ Totalisateur modulaire Ha + Ti
- ▶ Totalisateur verre/métal en option
- ▶ DN 15
- ▶ Grande dynamique de mesure

# ALTAIR 90°C

COMPTEUR VOLUMETRIQUE

## CARACTÉRISTIQUES MÉTROLOGIQUES

ALTAIR 90°C			
Débit nominal	Q <sub>3</sub>	m <sup>3</sup> /h	2,5
R*	Q <sub>3</sub> /Q <sub>1</sub>		160
Débit de démarrage		l/h	5
Débit min.	Q <sub>1</sub>	l/h	15
Débit de transition	Q <sub>2</sub>	l/h	25
Débit max.	Q <sub>4</sub>	m <sup>3</sup> /h	3,125

\* Autres valeurs sur demande

## APPROBATIONS

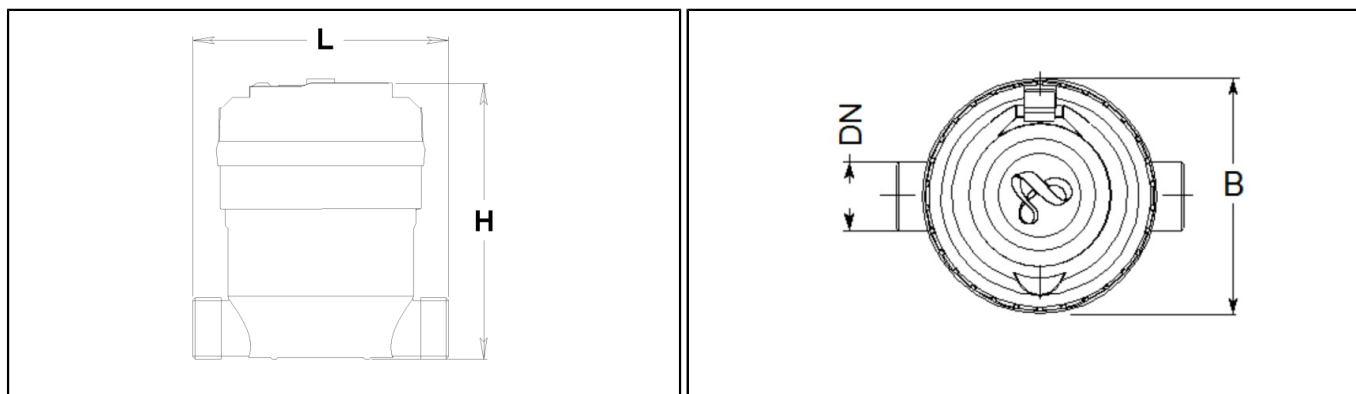
ALTAIR 90°C	
Approbation MID	R=160 toutes positions*
Alimentarité	ACS

\* Autres valeurs nous consulter

## TEMPÉRATURES ET PRESSION

ALTAIR 90°C		
Plage de température de l'eau	°C	0...+90
Pression nominale	bar	16

## DIMENSIONS

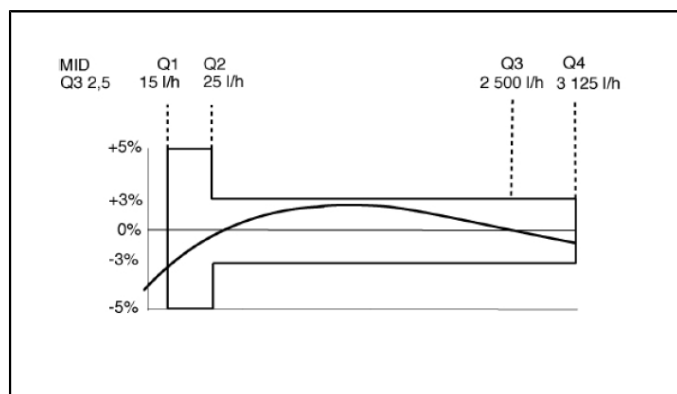


Diamètre nominal	DN	mm	15	15
Longueur	L	mm	110	170
Largeur	B	mm	90	90
Hauteur	H	mm	122	122
Embouts filetés	G	pouces	3/4"	3/4"
Masse		kg	1,05	1,2

# ALTAIR 90°C

COMPTEUR VOLUMETRIQUE

## COURBE DE PRÉCISION



## PERTE DE CHARGE

	ALTAIR 90°C
kvs ( $\Delta P = Q^2 / Kvs^2$ )	4,24

## OPTIONS

Emetteur d'impulsions IZAR PULSE : 1 impulsion/litre  
Clapet anti-retour - Paire de raccords - Totalisateur verre métal