



GREEN COMFORT

MADE IN FRANCE BY
CONNIT

**Analysez la qualité d'air de
vos espaces intérieurs**
(température, hygrométrie)

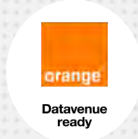
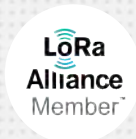
Green Comfort est une solution autonome de suivi à distance de la **température** et du **taux d'hygrométrie**. Particulièrement pertinent pour le monitoring centralisé de sites multiples, il se déploie rapidement dans les espaces intérieurs.

Couplé à la **plateforme CONNIT.IO**, le Green Comfort vous permet de paramétrer vos seuils pour être alerté, en temps réel, lorsque ceux-ci sont dépassés.



LES PLUS PRODUIT

- Plug and play
- Connecteur USB 5V
- Bi-mode : Sigfox et/ou LoRa
- Configuration spécifiques
- Historisation des données
- Antenne omnidirectionnelle
- Piles interchangeables



DOMAINES D'APPLICATION

Bâtiments industriels, tertiaires et collectifs

Compatible avec les systèmes de thermo-régulation
(chauffage, climatisation...)

**Ce produit doit être utilisé et conservé
uniquement à l'intérieur, dans un local sec.**

GREEN COMFORT

ALIMENTATION

TYPE INTERNE 2 PILES LITHIUM 3,6 V OU EXTERNE MICRO USB 5 V

DURÉE DE VIE ESTIMÉE SUPÉRIEURE À 7 ANS* (SUR PILE)

ÉQUIPEMENT

CAPTEUR(S) 1 CAPTEUR (TEMPÉRATURE, HUMIDITÉ)

PRÉCISION TEMPÉRATURE $\pm 0,3^{\circ}\text{C}$ (TYPIQUE)

PRÉCISION HYGROMÉTRIE $< 3\%$ (TYPIQUE)

BOÎTIER PLASTIQUE ABS, NON ÉTANCHE

DIMENSIONS 100 x 65 x 32 mm

POIDS NET 120 g

ANTENNE INTERNE

TEMPÉRATURE DE FONCTIONNEMENT ($^{\circ}\text{C}$) $0^{\circ}/+60^{\circ}$

RÉSEAU/RADIO

CERTIFICATIONS SIGFOX CLASSE 0 / LORA (ORANGE, OBJENIOUS)

TYPE DE RÉSEAU SIGFOX ET/OU LORA OU BOUCLE LOCALE

FRÉQUENCE 868 MHz

COMMUNICATION MONODIRECTIONNEL OU BIDIRECTIONNEL

ZONE COUVERTE EUROPE ETSI

TRANSMISSION JUSQU'À 140 TRANSMISSIONS PAR JOUR

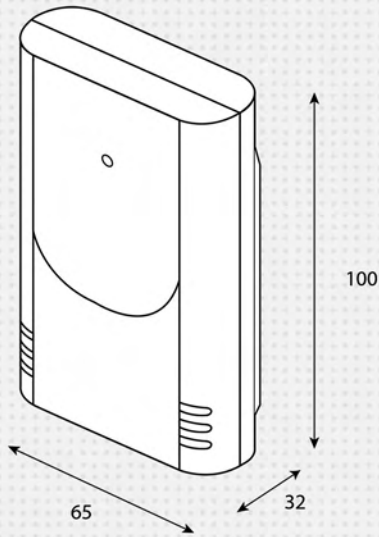
FONCTIONNALITÉS

PLUG AND PLAY OUI

REPARAMÉTRAGE OTA (OVER THE AIR) VIA VOIE RETOUR

ACCÈS AUX DONNÉES CONNIT.IO / API REST / PLATEFORME DE L'OPÉRATEUR

* Durée estimée en fonctionnement normal (1 trame/jour et avec une température ambiante avoisinant les 25°C)



SERVICES OPTIONNELS

Reconfiguration à distance des équipements
Support au décodage des trames



PLATEFORME CONNIT.IO

Plateforme ouverte et opérée par Microsoft Azure,
optimisée pour Google Chrome :

Device management et datavisualisation
Alerting en temps réel
Gestion de clients et utilisateurs
Gestion de parcs et localisation
API dédiée

L'interface CONNIT.IO s'adapte également aux spécificités de votre
métier et peut être customisée aux couleurs de votre marque !

Distribué par : **Compteur-energie.com**

Tél. +33 (0) 360 800 010 / contact@compteur-energie.com



MADE IN FRANCE BY
CONNIT

GREEN COMFORT

OUTDOOR

**Analysez la qualité d'air de
vos espaces extérieurs**
(température, hygrométrie)

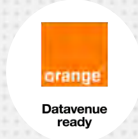
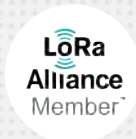
Green Comfort Outdoor est une solution autonome de suivi à distance de la **température** et du **taux d'hygrométrie**. Particulièrement pertinent pour le monitoring centralisé de sites multiples, il se déploie rapidement dans les espaces extérieurs.

Couplé à la **plateforme CONNIT.IO**, le Green Comfort Outdoor vous permet de paramétrer vos seuils pour être alerté, en temps réel, lorsque ceux-ci sont dépassés.



LES PLUS PRODUIT

Plug and play
Bi-mode : Sigfox et/ou LoRa
Configuration spécifiques
Historisation des données
Antenne omnidirectionnelle
Piles interchangeables



DOMAINES D'APPLICATION

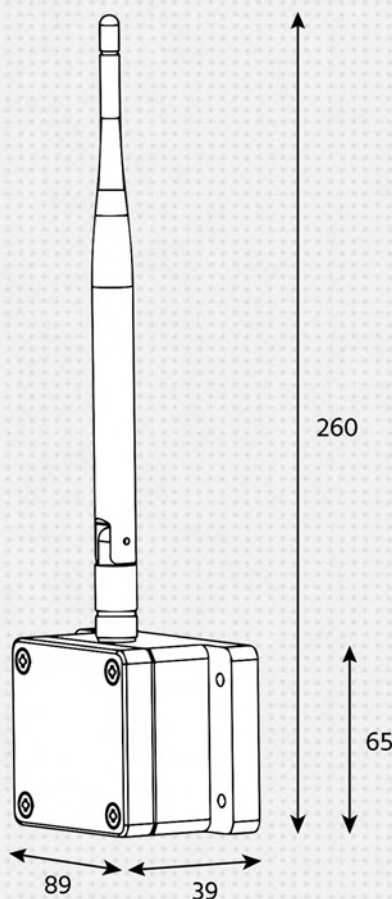
Industrie 4.0
Smart city
Environnement extérieurs spécifiques

Compatible avec les systèmes de thermo-régulation (chauffage, climatisation...)

ACCESSOIRES

Antenne déportée
Antenne dôme

GREEN COMFORT OUTDOOR



ALIMENTATION

TYPE INTERNE PILE LITHIUM 3,6V

DURÉE DE VIE ESTIMÉE SUPERIEURE A 7 ANS* (SUR PILE)

ÉQUIPEMENT

CAPTEUR(S) 1 CAPTEUR (TEMPÉRATURE, HUMIDITÉ)

PRÉCISION TEMPÉRATURE $\pm 0,3^{\circ}\text{C}$

PRÉCISION HYGROMÉTRIE $\pm 3\%$

BOÎTIER PLASTIQUE ABS

DIMENSIONS 260 x 89 x 39 mm (AVEC ANTENNE)

POIDS NET 120 g (AVEC ANTENNE)

ANTENNE EXTERNE, 170mm, OMNIDIRECTIONNELLE

TEMPÉRATURE DE FONCTIONNEMENT ($^{\circ}\text{C}$) $-20^{\circ}/+60^{\circ}$

RÉSEAU/RADIO

CERTIFICATIONS SIGFOX CLASSE 0 / LORA (ORANGE, OBJENIOUS)

TYPE DE RÉSEAU SIGFOX ET/OU LORA OU BOUCLE LOCALE

FRÉQUENCE 868 MHz

COMMUNICATION MONODIRECTIONNEL OU BIDIRECTIONNEL

ZONE COUVERTE EUROPE ETSI

TRANSMISSION JUSQU'À 140 TRANSMISSIONS PAR JOUR

FONCTIONNALITÉS

PLUG AND PLAY OUI

REPARAMÉTRAGE OTA (OVER THE AIR) VIA BOUCLE LOCALE OU VOIE RETOUR

ACCÈS AUX DONNÉES CONNIT.IO / API REST / PLATEFORME DE L'OPÉRATEUR

* Durée estimée en fonctionnement normal (1 trame/jour et avec une température ambiante avoisinant les 25°C)

SERVICES OPTIONNELS

Reconfiguration à distance des équipements
Support au décodage des trames

PLATEFORME CONNIT.IO

Plateforme ouverte et opérée par Microsoft Azure,
optimisée pour Google Chrome :

Device management et datavisualisation
Alerting en temps réel
Gestion de clients et utilisateurs
Gestion de parcs et localisation
API dédiée

L'interface CONNIT.IO s'adapte également aux spécificités de votre
métier et peut être customisée aux couleurs de votre marque !



Distribué par :

Compteur-energie.com

Tél. +33 (0) 360 800 010 / contact@compteur-energie.com