

# COMPTEUR GAZ A TURBINE - QUANTOMETRE TYPE CPT

## CARACTERISTIQUES

Le compteur de gaz à turbine, ou quantomètre, type CPT est destiné à la fonction de comptable de volumes de gaz. Il peut être utilisé sur de nombreux gaz (Voir liste ci-dessous). Il est particulièrement utilisé pour le comptage secondaire sur le gaz naturel. La précision de mesure est de 1,5%. Il est équipé d'un affichage totalisateur et d'un émetteur d'impulsions. Il peut être utilisé en atmosphère explosive. Les principaux avantages du CPT sont sa robustesse, la qualité de sa fabrication et ses possibilités de communication. Montage horizontal ou vertical avec une longueur droite 5D en amont et 3D en aval.



## MODELES DISPONIBLES

CPT : G 1" à G 2".

CPT : DN 65 à DN 200.

Raccordements taraudés G et entre brides PN16.

## PRECISION

1,5 % (3 % de Q min à 0,2 Q max).

**Prévoir une filtration en amont :**

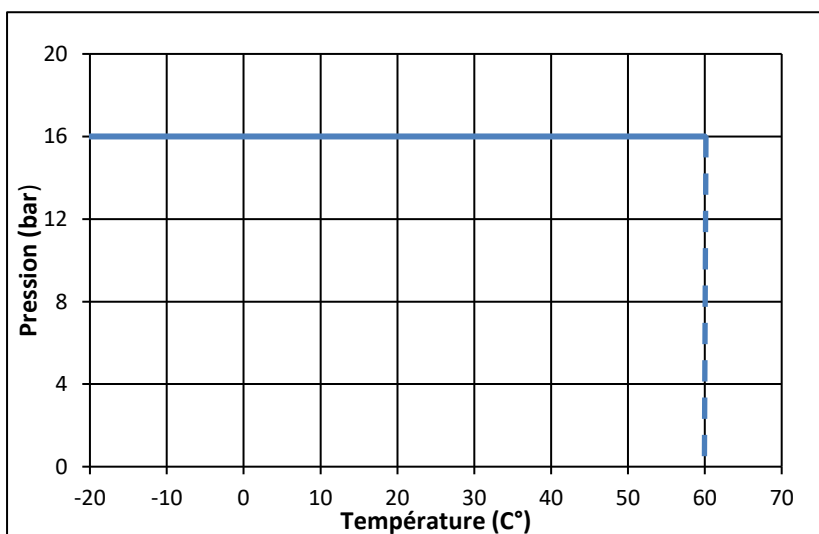
1" à DN 100 : 50µm.

DN 125 à 300 : 10µm.



## LIMITES D'EMPLOI

PS fluide :	16 bar
TS fluide :	-20°C / +60°C
TS ambiante :	-25°C / +70°C



Informations données à titre indicatif et sous réserve de modifications éventuelles

# COMPTEUR GAZ A TURBINE - QUANTOMETRE TYPE CPT

## GAZ COMPATIBLES

GAZ	Symbole chimique	Densité (Kg/m <sup>3</sup> )	Densité (Air)	Classement ATEX
Argon	Ar	1,66	1,38	Modèle Standard IIB
Butane	C <sub>4</sub> H <sub>10</sub>	2,53	2,1	Modèle Standard IIB
Dioxyde de carbone	CO <sub>2</sub>	1,84	1,53	Modèle Standard IIB
Monoxyde de carbone	CO	1,16	0,97	Modèle Standard IIB
Ethane	C <sub>2</sub> H <sub>6</sub>	1,27	1,06	Modèle Standard IIB
Ethylène	C <sub>2</sub> H <sub>4</sub>	1,17	0,98	Modèle Standard IIB
Hélium	He	0,17	0,14	Modèle Standard IIB
Méthane	CH <sub>4</sub>	0,67	0,55	Modèle Standard IIB
Gaz naturel	-	-0,75	-0,63	Modèle Standard IIB
Azote	N <sub>2</sub>	1,16	0,97	Modèle Standard IIB
Propane	C <sub>3</sub> H <sub>8</sub>	1,87	1,56	Modèle Standard IIB
Acétylène	C <sub>2</sub> H <sub>2</sub>	1,09	0,91	Modèle spécial IIC
Hydrogène	H <sub>2</sub>	0,084	0,07	Modèle spécial IIC
Air	-	1,2	1,00	Modèle Standard IIB

## DIRECTIVES ET NORMES DE CONSTRUCTION

OBJET	Norme
Directive CE pression 2014/68	G 1" à G 2" : A4 § 3 catégorie II
	DN 65 à DN 200 : A4 § 3 catégorie II
Directive ATEX	Catégorie 2
Raccordement taraudé	ISO 228
Brides	EN 1092-1

Informations données à titre indicatif et sous réserve de modifications éventuelles

# COMPTEUR GAZ A TURBINE - QUANTOMETRE TYPE CPT

## TABLEAU DE DEBITS

Version taraudée :

DN	Débit Nominal G	Débit Maximum Qmax (m³/h)	Perte de charge (mbar)		Débit Minimum Qmin (m³/h) 1:10	Impulsion LF (m³)	Impulsion MF (m³)	Impulsion HF (m³)
			Qmin	Qmax				
1"	16	25	1,5	4	2,5	10	9770	113600
	25	40	1,5	4	4		8710	101300
1" 1/4	16	25	1,5	4	2,5	10	9770	113600
	25	40	1,4	3,2	4		8925	103800
1" 1/2	40	65	1	2,5	6,5	10	2610	94830
	65	100	2	5	10		2610	94830
2"	40	65	1	2,5	6,5	10	2610	94830
	65	100	2	5	10		2610	94830

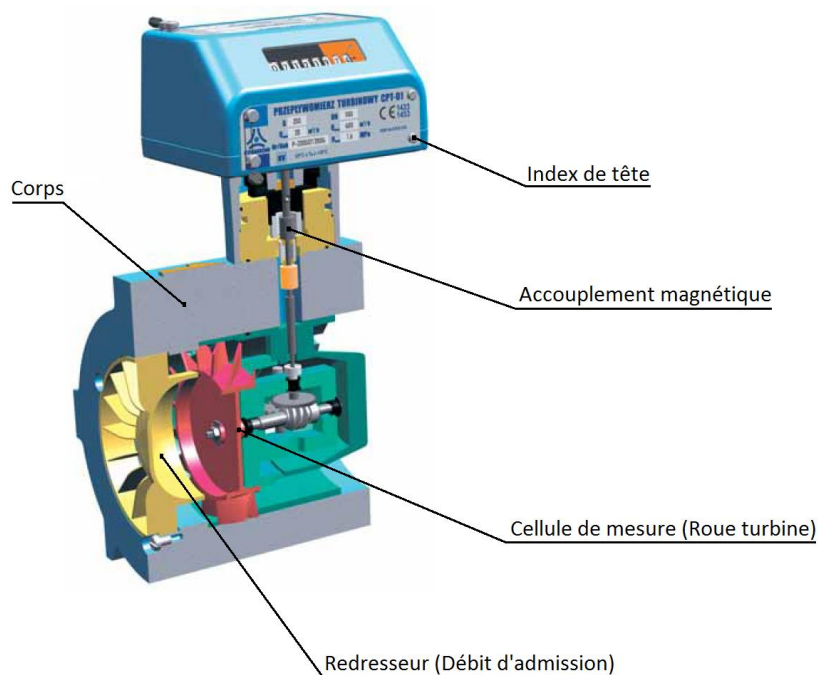
Version à brides :

DN	Débit Nominal G	Débit Maximum Qmax (m³/h)	Perte de charge Qmax (mbar)	Débit minimum Qmin (m³/h)			Impulsion LF (m³)	Impulsion MF (m³)	Impulsion HF (m³)
				1:10	1:20	1:30			
50	40	65	2,5	6,5	-	-	10	2610	94830
	65	100	5,0	10	-	-		2610	94830
65	65	100	1,6	10	8	-	10	1081	42560
	100	160	3,8	16	8	-	1	1081	42560
80	100	160	3,7	16	8	-	1	1081	42560
	160	250	5,4	25	13	8		844	30650
	250	400	11,4	40	20	13		470	17060
100	160	250	3,7	-	13	8	1	692	16780
	250	400	4,2	-	20	13		692	16780
	400	650	8,8	-	32	20		401	9720
150	400	650	2,4	-	32	20	1	227	6870
	650	1000	6,4	-	50	32		227	6870
	1000	1600	16,0	-	80	50	0,1	129	3910
200	650	1000	2,0	-	50	32	1	114	3110
	1000	1600	6,0	-	80	50	0,1	116	3170
	1600	2500	15,0	-	130	80		67	2025

Informations données à titre indicatif et sous réserve de modifications éventuelles

# COMPTEUR GAZ A TURBINE - QUANTOMETRE TYPE CPT

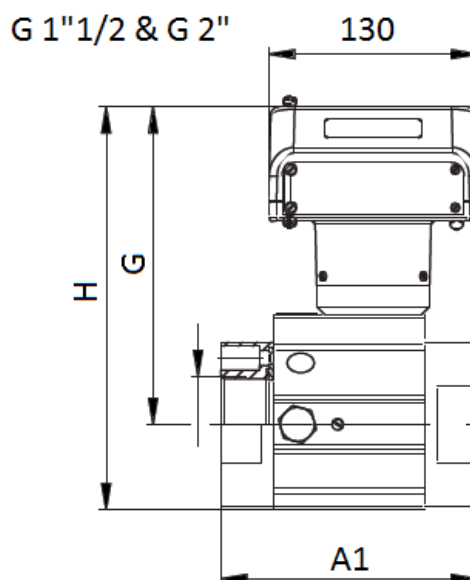
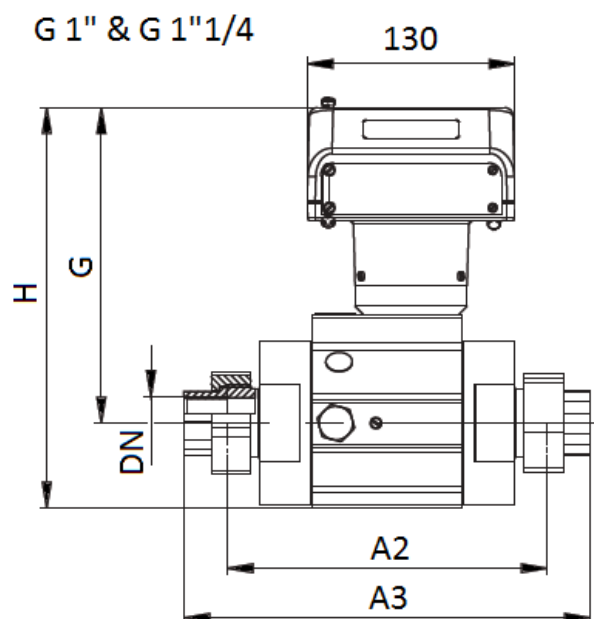
## CONSTRUCTION



## DIMENSIONS (mm) ET POIDS (kg)

Version taraudée :

DN	A1 (mm)	A2 (mm)	A3 (mm)	G (mm)	H (mm)	Poids (kg)
1"	-	200	250	199	252	4,6
1" 1/4	-	200	250	199	252	4,6
1" 1/2	160	-	-	199	252	4,4
2"	160	-	-	199	252	4,4



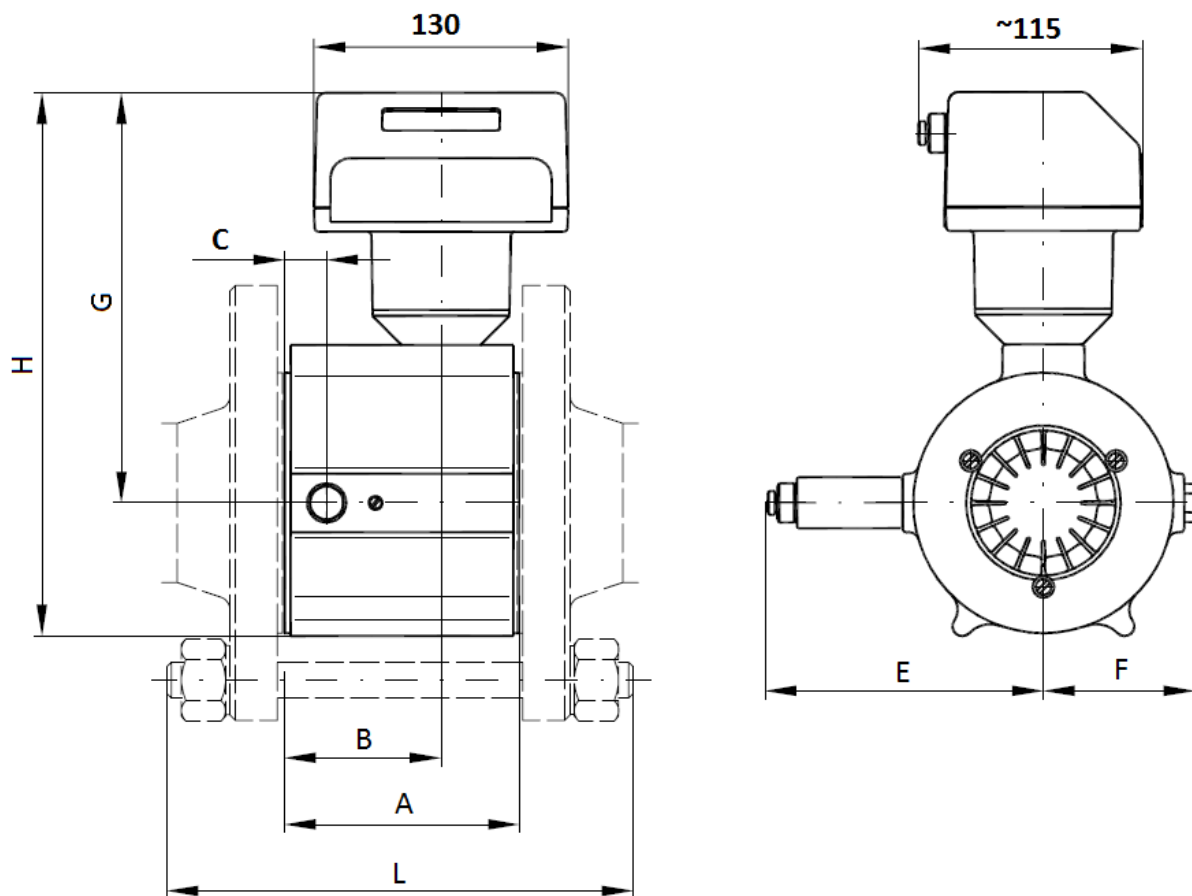
Informations données à titre indicatif et sous réserve de modifications éventuelles

# COMPTEUR GAZ A TURBINE - QUANTOMETRE TYPE CPT

Version à brides :

DN	A (mm)	B (mm)	C (mm)	D (mm)	E (mm)	F (mm)	G (mm)	H (mm)	J (mm)	K	L (mm)	Poids (kg)
50	100	65	18	32	158	74	199	252	78	4 x M16	200	3,6
65	120	80	21	38	170	86	211	278	90	8 x M16	220	5,1
80	120	80	21	38	170	86	211	278	90	8 x M16	220	5,3
100	150	100	29	53	185	100	225	305	105	8 x M16	250	7,4
150	180	127	50	76	210	125	243	351	130	8 x M20	300	11,6
200	200	146	56	83	225	140	272	407	145	12 x M20	320	48,5

**K\*** : Quantité nécessaire de tige filetée pour monter le quantomètre.



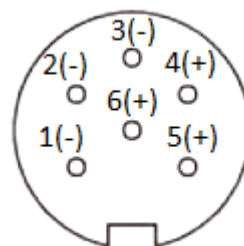
Informations données à titre indicatif et sous réserve de modifications éventuelles

# COMPTEUR GAZ A TURBINE - QUANTOMETRE TYPE CPT

## CARACTERISTIQUES ELECTRIQUES

Numérotation du capteur d'impulsion dans les broches de connexions 1 et 2 installé dans l'index de tête.  
Les broches de connexions correspondent à la prise de TUCHEL No. C091 31H006 100 2.

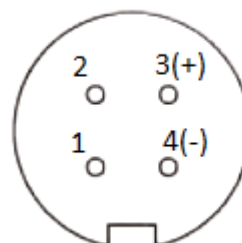
Connexion raccord	Broche 1 capteur d'impulsion	Broche 2 capteur d'impulsion
1 - 4	LFK 1 (Standard)	LFK 2
2 - 5	LFI 1	LFI 2
3 - 6	HF1 ou AFK	HF2



Numérotation du capteur d'impulsion dans la broche de connexion d'émetteur d'impulsion HF3 installée dans le corps.

Les broches de connexions correspondent à la prise de TUCHEL No. C091 31D004 100 2.

Connexion raccord	HF sur roue turbine
1 - 2	Pas utiliser
3 - 4	HF3



## OPTIONS

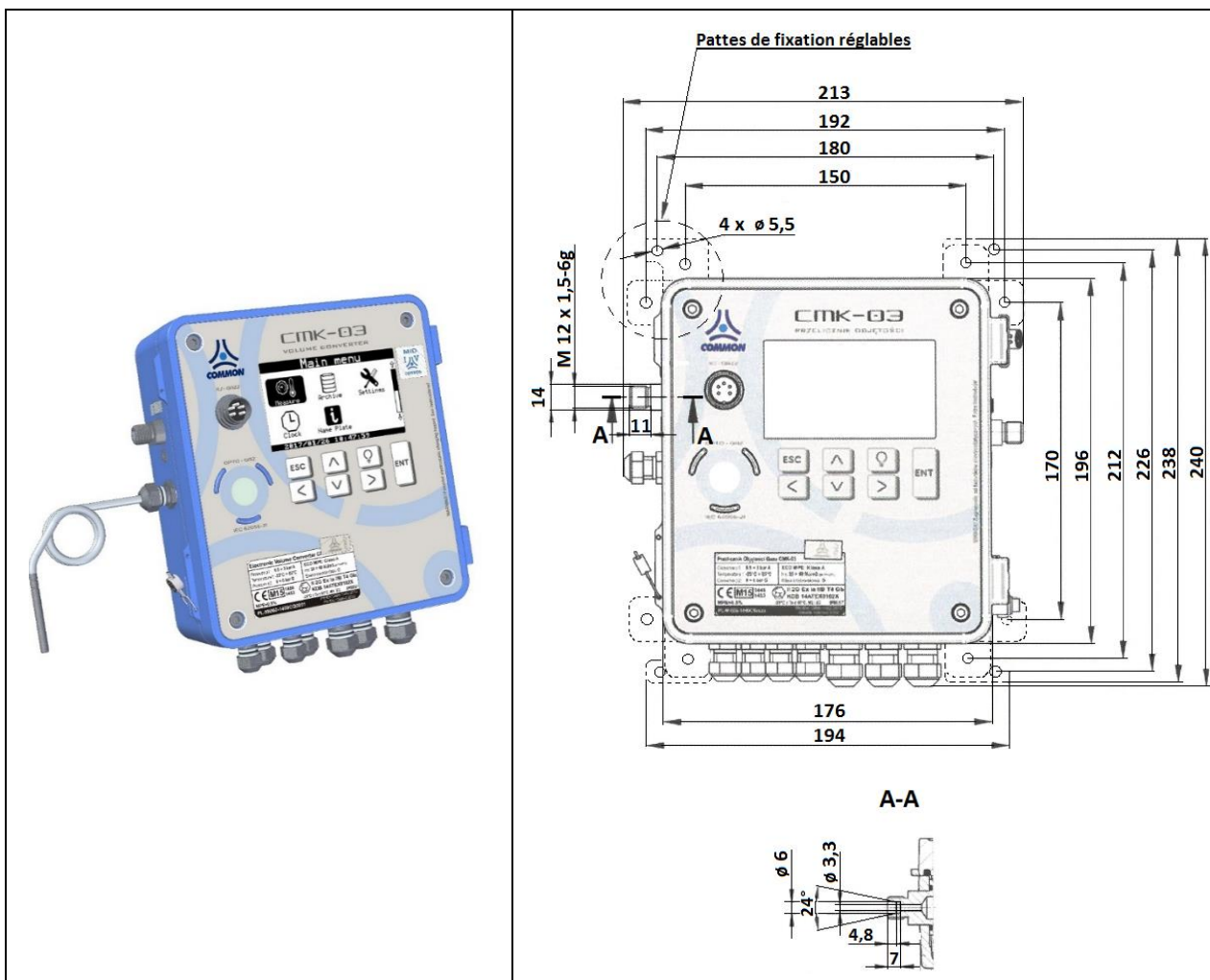
EMETTEUR D'IMPULSION	
Type	Suffixe
Moyenne fréquence	.. MF
Haute fréquence	.. HF

SORTIES DE RECOPIE	
Type	Suffixe
Sortie 4-20 mA	.. A
Sortie M-BUS	.. B

Informations données à titre indicatif et sous réserve de modifications éventuelles

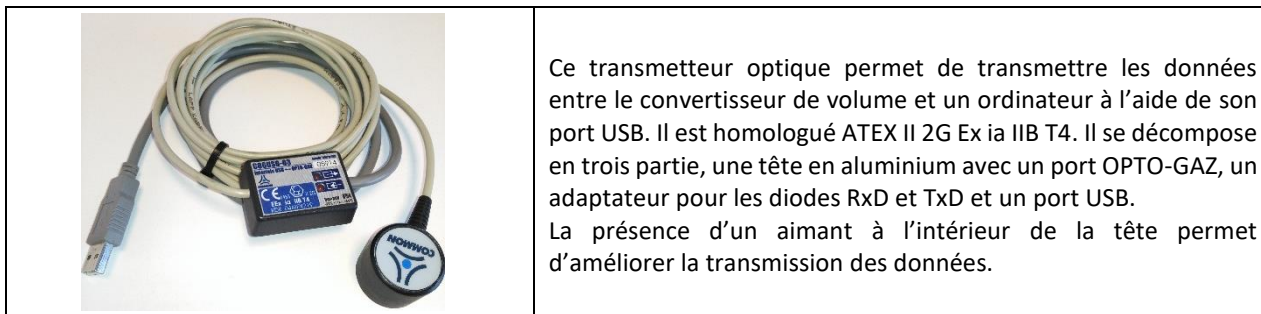
# COMPTEUR GAZ A TURBINE - QUANTOMETRE TYPE CPT

## CMK-03



Le convertisseur électronique de volume type CMK-03 permet de convertir le débit réel mesuré par le CPT en débit normalisé aux conditions normales de température et de pression. Il est homologué ATEX II 2G Ex ia IIB T4 G6. Sa température de service TS est de -25°C à +55°C. Il est également IP 66 et IP 67. Enfin, il a comme alimentation deux batteries interne lithium de 3,6 W et une mémoire interne de six ans.

## COGUSB-03



Ce transmetteur optique permet de transmettre les données entre le convertisseur de volume et un ordinateur à l'aide de son port USB. Il est homologué ATEX II 2G Ex ia IIB T4. Il se décompose en trois parties, une tête en aluminium avec un port OPTO-GAZ, un adaptateur pour les diodes RxD et TxD et un port USB. La présence d'un aimant à l'intérieur de la tête permet d'améliorer la transmission des données.

Informations données à titre indicatif et sous réserve de modifications éventuelles