

COMPTEUR JET UNIQUE A EMETTEUR D'IMPULSION MID R160



- Dimensions :** Calibre 15 et 20
Raccordement : Fileté mâle BSP
Température Mini : 0°C (pour modèle eau froide)
Température Maxi : + 90°C (pour modèle eau chaude)
Pression Maxi : 16 Bars
Caractéristiques : Turbine à jet unique
Cadran orientable
Cadran sec
Entrainement magnétique

Matière : Corps Laiton

COMPTEUR JET UNIQUE A EMETTEUR D'IMPULSION MID R160

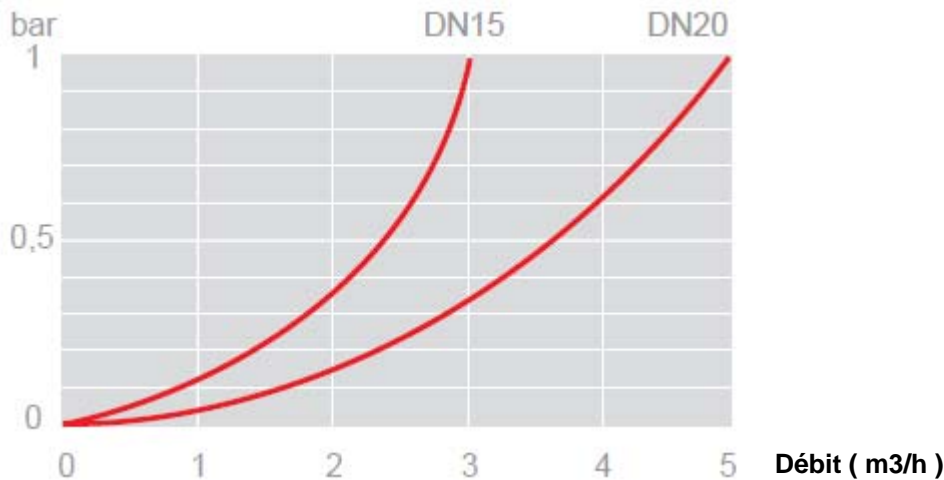
CARACTERISTIQUES :

- Turbine à jet unique
- Avec émetteur d'impulsion
- **MID R160** (équivalent Classe C) en montage horizontal avec cadran horizontal (respecter le sens de passage indiqué sur le corps par une flèche)
- **MID R50** (équivalent Classe A) en montage vertical et horizontal avec cadran vertical (respecter le sens de passage indiqué sur le corps par une flèche)
- Cadran sec et orientable
- Entraînement magnétique
- Lecture directe sur 8 rouleaux
- Corps laiton

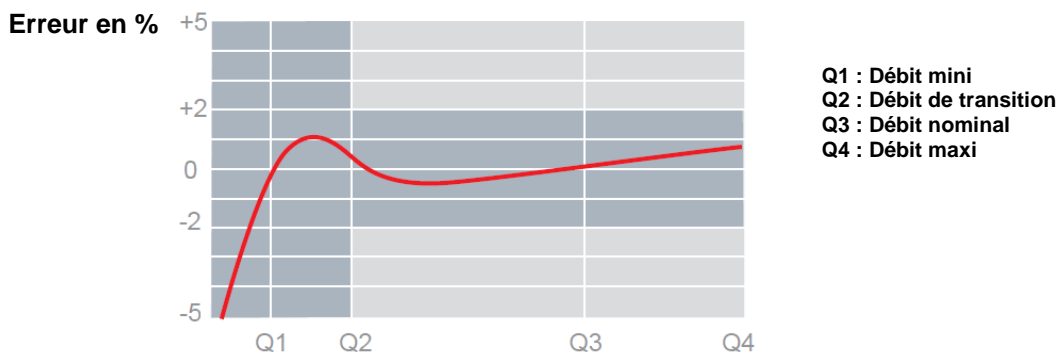
UTILISATION :

- Réseaux de distribution d'eau
- Température mini et maxi admissible Ts : 0°C à 30°C pour le modèle eau froide **Ref.1719**
- Température mini et maxi admissible Ts : 30°C à 90°C pour le modèle eau chaude **Ref.1729**
- Pression maxi admissible Ps : 16 bars

DIAGRAMME DE PERTES DE CHARGE :



COURBE TYPIQUE D'ERREUR :



COMPTEUR JET UNIQUE A EMETTEUR D'IMPULSION MID R160

GAMME :

- Eau froide **Ref.1719** calibre 15 et 20
- Eau chaude **Ref.1729** calibre 15 et 20

ACCESSOIRES :



- Raccord compteur à écrou tournant avec trou de plombage – Mâle BSP
 - Calibre 15 F3/4"- M1/2" **Ref. 9811054**
 - Calibre 15 F3/4"- M3/4" **Ref. 9811094**
 - Calibre 20 F1" – M3/4" **Ref. 9811065**



- Bague anti-fraude
 - Calibre 15 **Ref. 9811040**
 - Calibre 20 **Ref. 9811041**



- Tube d'attente PVC Mâle BSP
 - Calibre 15 longueur 110 **Ref. 9811053**
 - Calibre 20 longueur 130 **Ref. 9811055**



- Tube d'attente laiton Mâle BSP
 - Calibre 15 longueur 110 **Ref. 9811045**



- Support compteur laiton
 - Calibre 15 longueur 110 **Ref. 9811243**

COMPTEUR JET UNIQUE A EMETTEUR D'IMPULSION MID R160

ACCESSOIRES (SUITE) :



- Afficheur digital déporté Ref. 1749021



- Afficheur digital déporté avec remise à zéro Ref. 1749023



- Double afficheur digital déporté avec remise à zéro Ref. 1749022



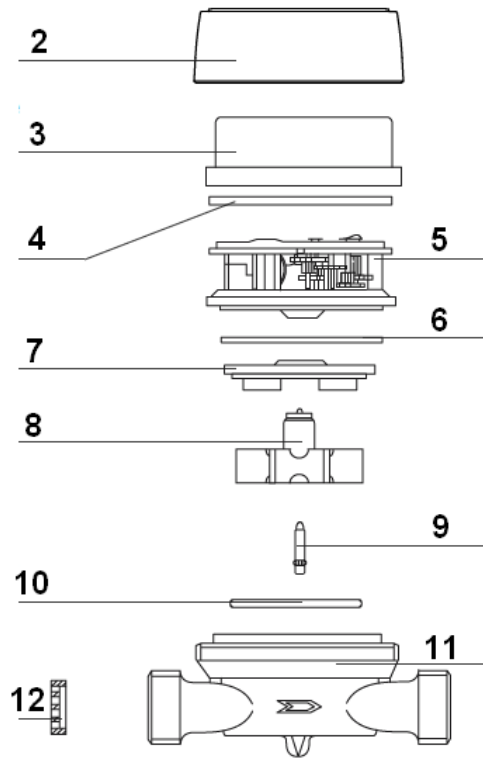
- Convertisseur et émetteur radio sans fil MBUS Ref. 1749006



- Convertisseur MBUS filaire PAD PULSE Ref. 1749015

COMPTEUR JET UNIQUE A EMETTEUR D'IMPULSION MID R160

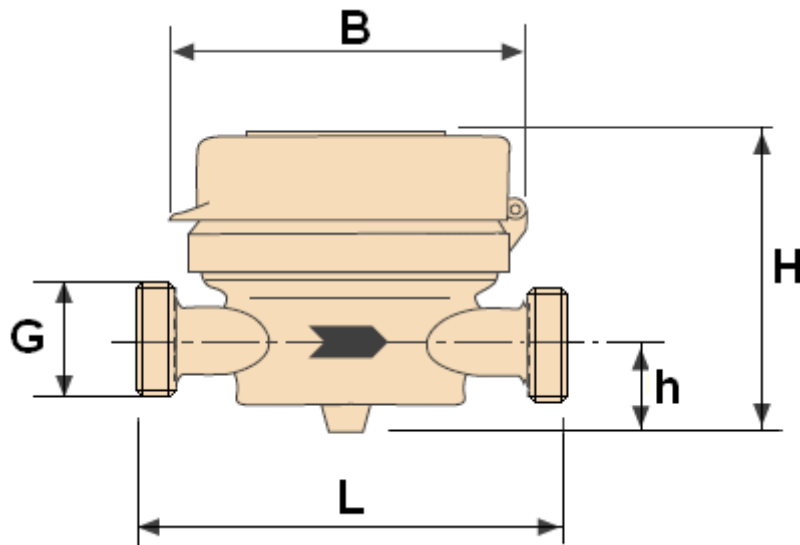
NOMENCLATURE :



| Repère | Désignation |
|--------|-----------------------------|
| 2 | Anneau d'étanchéité |
| 3 | Couvercle transparent en PC |
| 4 | Joint |
| 5 | Mécanisme totaliseur |
| 6 | Anneau |
| 7 | Joint de platine |
| 8 | Turbine |
| 9 | Axe |
| 10 | Joint de corps |
| 11 | Corps laiton |
| 12 | Filtre |

COMPTEUR JET UNIQUE A EMETTEUR D'IMPULSION MID R160

DIMENSIONS (en mm) :



| Ref. | Calibre | 15 | 20 |
|-------------|---------------|------|------|
| 1719 - 1729 | G | 3/4" | 1" |
| | L | 110 | 130 |
| | Ø B | 85 | 85 |
| | H | 73 | 73 |
| | h | 18 | 18 |
| | Poids (en Kg) | 0.50 | 0.60 |

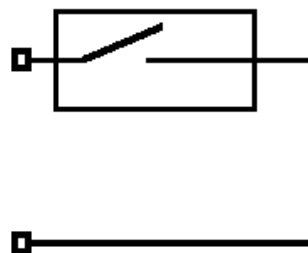
COMPTEUR JET UNIQUE A EMETTEUR D'IMPULSION MID R160
ETENDUE DE MESURES :

| Calibre | 15 | 20 |
|--|-------|-------|
| Débit maxi Q4 max (m3/h) | 3.12 | 5 |
| Débit nominal Q3 (m3/h) | 2.5 | 4 |
| Débit mini Classe MID R=160 Q1 avec ± 5% d'erreur (L/h) | 15.6 | 25 |
| Débit mini Classe MID R=50 Q1 avec ± 5% d'erreur (L/h) | 50 | 80 |
| Débit de transition Classe MID R=160 Q2 avec ± 2% d'erreur (L/h) | 25 | 40 |
| Débit de transition Classe MID R=50 Q2 avec ± 2% d'erreur (L/h) | 80 | 128 |
| Lecture mini (L) | 0.05 | 0.05 |
| Lecture maxi (m3) | 99999 | 99999 |

CARACTERISTIQUES DE L'EMETTEUR D'IMPULSION :

Les impulsions sont obtenues par l'action d'un aimant sur un contact REED.

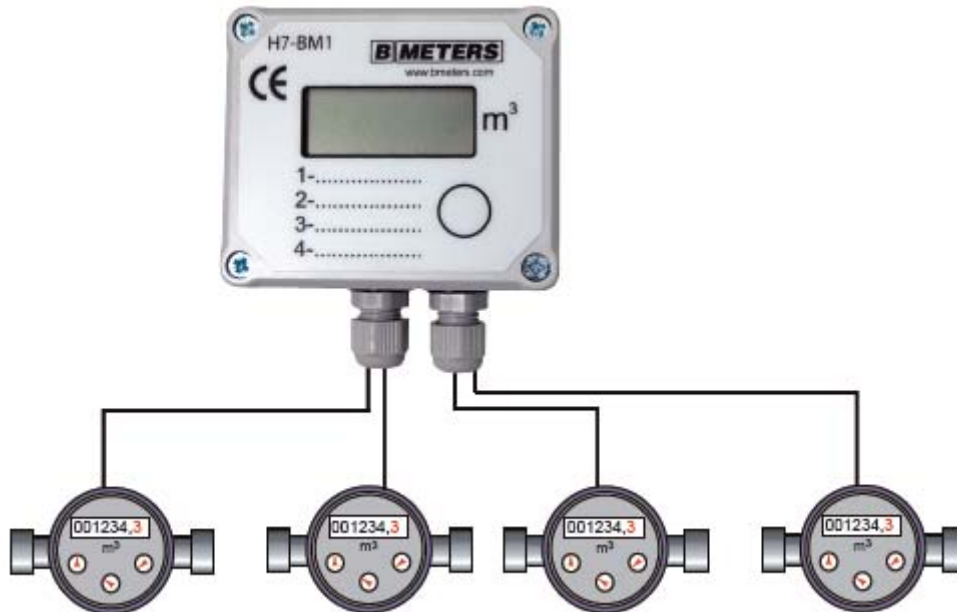
- Contact Normalement Ouvert
- Contact en Rhodium
- Puissance de commutation maximale 10W
- Courant de commutation maximal 0.5A
- Résistance contact maxi 0.1 Ohm
- Courant de claquage mini 150V
- Résistance d'isolation mini 10⁹ Ohm
- Temps de fonctionnement maxi 0.5 ms
- Temps de retombée maxi 0.3 ms
- Capacité maxi 0.5 pF
- Fréquence de résonance mini 5000 Hz
- Fréquence de fonctionnement maxi 400 Hz
- Tension de commutation maxi admissible : 24 V
- Tension mini admissible : 0.02 V
- Courant maxi admissible : 1.2 A
- Câble 2 fils longueur 3 mètres


POSSIBILITES D'IMPULSIONS :

| Nombre d'impulsions | Par multiple de |
|---------------------|-----------------|
| 1 | 1 litre |

COMPTEUR JET UNIQUE A EMETTEUR D'IMPULSION MID R160

AFFICHEUR (EN OPTION) :



Cet afficheur permet de visualiser la consommation jusqu'à 4 compteurs et de régler chaque entrée séparément.

- Jusqu'à 4 entrées impulsives
- Lecture maximale : 1999.999 m³
- Impulsions possibles : 1, 2.5, 10, 25, 100 ou 1000 L/impulsion
- Montage mural possible à l'aide de 2 vis Ø6 mm
- Alimentation par batterie lithium (durée de vie de 8 ans)
- Dimensions extérieures : 89 x 73 x 42 mm
- Indice de protection : IP54

COMPTEUR JET UNIQUE A EMETTEUR D'IMPULSION MID R160

REGLAGE AFFICHEUR :



L'afficheur est équipé de 3 boutons, K1 en façade permet de visualiser la consommation de chaque compteur. Les boutons K2 et K3 sont accessibles une fois la façade démontée.

Réglage de l'impulsion :

- Appuyer sur le bouton K1 pour afficher le compteur à régler et attendre que la valeur s'affiche
- Appuyer sur le bouton K2 pour faire apparaître la valeur enregistrée de l'impulsion
- Appuyer ensuite sur le bouton K3 pour modifier cette valeur
- Appuyer sur le bouton K2 pour valider ou attendre quelques secondes

Réglage de la valeur initiale du compteur :

- Appuyer sur le bouton K1 pour afficher le compteur à régler et attendre que la valeur s'affiche
- Pendant que la valeur du compteur est indiquée, appuyer sur le bouton K2. Ainsi l'afficheur indique la consommation actuelle en litres.
- Appuyer sur le bouton K3 pour régler la valeur initiale (en litres) à afficher. On peut appuyer sur le bouton K2 pour basculer sur la 2° position.
- Répéter l'opération ci dessous pour les autres positions, une fois la dernière position atteinte, appuyer sur le bouton K2 pour enregistrer les valeurs.

COMPTEUR JET UNIQUE A EMETTEUR D'IMPULSION MID R160

NORMALISATIONS :

- Fabrication suivant la norme ISO 9001 : 2008 ICIM et IQNET
- DIRECTIVE 97/23/CE : Produits exclus de la directive (article 1, § 3.2)
- Compteurs conformes à la directive **2004/22/CE MID annexe B**
- Attestation de conformité sanitaire Française : **A.C.S. N° 16 ACC LY 462**
- Certification pour l'eau potable Anglaise **WRAS N° 1310053**
- Certification de l'institut national d'hygiène Italien **TIFQ DM 174/2004**
- Filetage mâle BSP cylindrique suivant la norme ISO 228-1

PRECONISATIONS : Les avis et conseils, les indications techniques, les propositions, que nous pouvons être amenés à donner ou à faire, n'impliquent de notre part aucune garantie. Il ne nous appartient pas d'apprécier les cahiers des charges ou descriptifs fournis. Il appartient au client de vérifier l'adéquation entre le choix du matériel et les conditions réelles d'utilisation.

COMPTEUR JET UNIQUE A EMETTEUR D'IMPULSION MID R160

INSTRUCTIONS DE MONTAGE ET DE MAINTENANCE

MONTAGE :

Les tuyauteries doivent être parfaitement nettoyées et exemptes de toutes impuretés pouvant endommager le compteur.
Les tuyauteries doivent être parfaitement alignées et leur supportage suffisamment dimensionné afin que les compteurs ne supportent aucune contrainte extérieure.
L'utilisation d'un kit support de compteur est fortement recommandée.

L'assemblage des compteurs sur les tuyauteries doit être réalisé avec des raccords à portées de joints plats.
Le serrage des embouts doit être réalisé avec des outils adéquats afin de ne pas endommager les embouts.
Le couple nécessaire à l'assemblage ne doit pas provoquer de tensions ni déformations de la structure des embouts.
Il est recommandé que la tuyauterie soit droite sur une longueur de 5 fois le diamètre nominal (DN) en amont et en aval du compteur.

La mise en place d'un filtre additionnel en amont du compteur est nécessaire si des particules solides sont contenues dans l'eau.
Installer un robinet avant le compteur et après le compteur afin de pouvoir l'isoler et le démonter si besoin.
Il est également recommandé d'installer un clapet antipollution après le compteur (entre le compteur et le robinet après compteur) afin de protéger le réseau d'un retour d'eau polluée.

ESSAIS

Lors des essais sous pression ou épreuve des tuyauteries les compteurs devront être déposés pour éviter tous risques liés à la surpression et aux coups de bélier qui pourraient endommager la turbine.

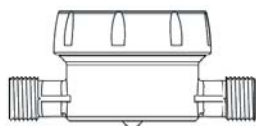
MISE EN SERVICE

La mise sous pression doit être progressive pour ne pas endommager le mécanisme.
Le compteur doit être protégé des risques d'inondation de pluie et de gel.

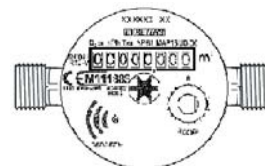
POSITIONS DE MONTAGE :

Le compteur doit être positionné, en position horizontale avec cadran horizontal.
Le compteur divisionnaire peut être installé en position verticale avec fluide ascendant, cependant dans cette position, le volume d'eau mesuré sera moins précis.
En cas de nécessité, il est possible d'installer le compteur en position verticale avec fluide descendant en s'assurant que la tuyauterie soit toujours en eau
Ne pas installer le compteur en position horizontale avec cadran vers le bas.

HORIZONTAL :



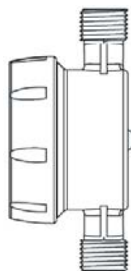
Classe MID R=160



Classe MID R=50
(Si cadran vertical, assimilé à un montage vertical)

VERTICAL* :

*** : Dans les positions verticales, le compteur est moins précis et il est impératif que la tuyauterie soit constamment en eau.**



Classe MID R=50