



Permet l'assemblage mécanique auto-bloqué
d'un appareil à bride et d'une canalisation.



Descriptif

- **Sécurité de service :**
 - Etanchéité garantie avec joint enveloppant et bague antifuage.
 - Résistance à la corrosion : revêtement cataphorèse +époxy poudre.
- **Mise en œuvre simple et rapide :**
 - Déviation angulaire $\pm 3^\circ$.
 - Simple boulonnage.
- **Conformité aux normes :**
 - NF A 48-830 : Raccords en fonte GS pour canalisation d'eau potable en PVC.
 - NF EN 545 : Tuyaux, raccords et accessoires en fonte ductile pour canalisation d'eau.
 - NF EN 1092-2 : Brides et leurs assemblages. Partie 2 : Brides en fonte.
 - NF EN 12842 : Raccords en fonte ductile pour systèmes de canalisations en PVC-U ou en PE.
 - XP T54-948 : Tubes en poly(chlorure de vinyle) orienté biaxial (PVC-BO) et leurs assemblages.
 - ISO 2531 : Tuyaux, raccords et accessoires en fonte ductile.
 - ISO 7005-2 : Brides métalliques, brides en fonte.
 - ISO 7483 : Dimensions des joints à utiliser avec les brides ISO 7005.
- **Agrément :**
 - Attestation de Conformité Sanitaire.
- **Remarque :**
 - Le système d'ancrage reprend les efforts dus à la pression hydraulique dans la limite de la PFA. Il n'est pas conçu pour reprendre les efforts mécaniques des tuyauteries.

Applications

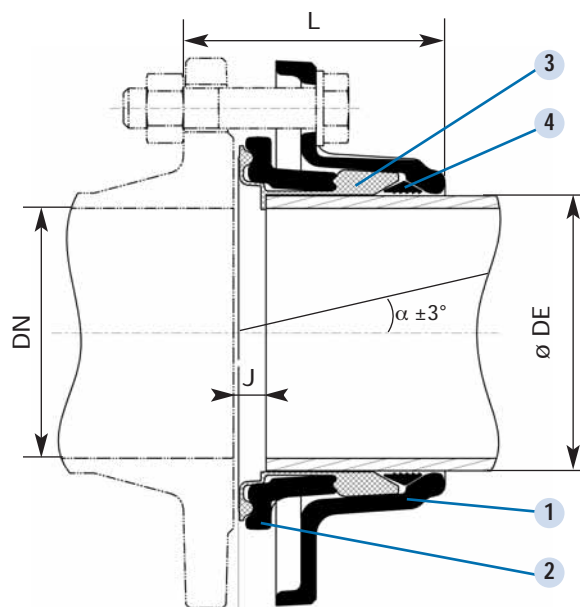
- Réseaux de distribution d'eau
- Réseaux de protection incendie
- Réseaux d'irrigation

Réseau entièrement autobuté ou tuyauterie verticale, voir notice de montage.

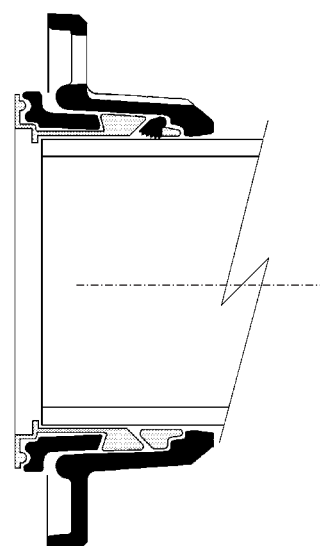
Caractéristiques

- **Gamme :**
 - Pour tuyaux Fonte DN 60/65 à 200 (DN > 200, nous consulter),
 - Pour tuyaux PVC-U, PVC-BO*, PE 80 ou PE 100 PN16, DN 40 à 200.

* Pour les tuyaux PVC-BO PN16 en conformité avec les fabrications 2006 Alphacan, Uponor, Sotra-Seperef et Wavin.
- **PFA 16**
- **Perçage des brides :**
 - ISO PN 10/16
 - Double perçage ISO PN 10 / ISO PN 16 pour DN 200.
- **Température d'utilisation : +0°C à +60°C.**



STOP PVC-U / PVC-BO / PE



STOP FONTE

| Rep. | Désignation | Qté | Matière | Norme |
|------|---------------|-----|---------------------------------------|---------------------------|
| 1 | Bride | 1 | Fonte GS/EN-GJS-450-10 | NF EN 1563 |
| 2 | Bague | 1 | Fonte GS/EN-GJS-450-10 | NF EN 1563 |
| 3 | Joint | 1 | EPDM | NF EN 681-1 |
| 4 | Bague crantée | 1 | Laiton*/CuZn40Pb1Al Acier**/P30085 | NF EN 12167 ISO 5755-2 |

* Pour PVC-U, PVC-BO et PE

** Pour fonte ductile

MAJOR STOP pour tuyaux Fonte GS - Série C1 30

| DN | DE mm | L mm | J mm | Poids kg |
|-------|-------|------|------|----------|
| 65* | 77 | 75 | 13 | 2.6 |
| 80 | 98 | 80 | 13 | 3.0 |
| 100 | 118 | 80 | 13 | 3.6 |
| 125 | 144 | 85 | 13 | 4.6 |
| 150 | 170 | 90 | 13 | 6.0 |
| 200** | 222 | 90 | 13 | 9.0 |

* Double perçage 60 et 65.

** Double perçage ISO PN 10 et ISO PN 16.

MAJOR STOP pour tuyaux PVC-U, PVC-BO et PE (PE 80 et PE 100 PN 16) - Série C1 35

| DN | DE mm | L mm | J mm | Poids kg |
|--------|-------|------|------|----------|
| 40* | 40 | 55 | - | 1.4 |
| 40 | 50 | 60 | - | 1.4 |
| 50 | 63 | 72 | 13 | 1.9 |
| 65** | 63 | 72 | 13 | 2.2 |
| 65** | 75 | 72 | 13 | 2.2 |
| 80 | 90 | 76 | 13 | 2.7 |
| 100 | 110 | 80 | 15 | 3.4 |
| 125 | 125 | 80 | 15 | 4.4 |
| 125 | 140 | 80 | 15 | 4.2 |
| 150 | 160 | 90 | 17 | 6.0 |
| 200*** | 200 | 100 | 17 | 9.5 |
| 200*** | 225 | 105 | 17 | 9.0 |

* Peut se raccorder à une bride ovale.

** Double perçage 60 et 65.

*** Double perçage ISO PN 10 et ISO PN 16.