

# Totalisateurs électronique

Petit compteurs d'impulsions et afficheurs de position

Affichage LCD, 8 digits

ISI30, ISI31, ISI32, ISI33



ISI30 - Totalisateur

## Points forts

- ISI30 - Additionnant
- ISI31 - Additionnant et soustrayant, différentiel
- ISI32 - Additionnant et soustrayant
- ISI33 - Afficheur de position

## Caractéristiques électriques

Alimentation	Batterie Lithium (durée 8 ans à 20 °C)
Afficheur	Affichage LCD, 7 segments
Affichage rétro-éclairé	24 VDC $\pm$ 20 %, 50 mA
Nombre de digits	8 digits
Plage d'affichage	-9999999...+99999999
Hauteur des digits	8 mm
Repositionnement	Par touche et entrée électrique
Verrouillage touche	Oui, électriquement (Keylock)
Emission	DIN EN 61000-6-4
Choc	DIN EN 61000-6-2
Paramètre programmable	Mode de comptage
Conformité	UL/cULus

### ISI30

Fonction	Comptage rapide et lent
Mode de comptage	Additionnant ou soustrayant
Commande	NPN, PNP, Contact sec, Tension 10...260 VAC/VDC

### ISI31

Fonction	Entrée sens de comptage Compteur différentiel
Mode de comptage	INP A et INP B (Up/Down) INP A - INP B
Commande	NPN, PNP, Tension 10...260 VAC/VDC

### ISI32

Fonction	Entrée sens de comptage
Mode de comptage	INP B et INP A (Up/Down)
Commande	Tension 10...260 VAC/VDC

## Caractéristiques électriques

### ISI33

Fonction	Afficheur de position
Mode de comptage	A 90° B - 2 voies déphasées x1 A 90° B - 2 voies déphasées x2
Commande	NPN, PNP

## Caractéristiques mécaniques

Température d'utilisation	-10...+60 °C
Température de stockage	-20...+70 °C
Humidité relative	80 % sans condensation
Section maxi. fils	2,5 mm <sup>2</sup> Fil AWG 12
Classe de protection DIN EN 60529	IP 65 avec joint
Type de boîtier	Encastrable
Couleur de boîtier	Gris foncé, RAL 7021
Dimensions L x H x P	48 x 24 x 48 mm
Profondeur	47,7 mm
Fixation	Par étrier ou par vis
Découpe	25 x 50 mm (+0,5)
Poids	50 g

# Totalisateurs électronique

## Petit compteurs d'impulsions et afficheurs de position

### Affichage LCD, 8 digits

**ISI30, ISI31, ISI32, ISI33**

#### Aperçu des références

##### ISI30 - Additionnant

Sans rétro-éclairage	ISI30.010AA01	ISI30.012AA01	ISI30.013AA01
Avec rétro-éclairage	ISI30.010AB01	ISI30.012AB01	ISI30.013AB01
Version	NPN	PNP	AC/DC
Description	Comptage lent et rapide counting processes	Comptage lent et rapide counting processes	Comptage lent processes
Entrée INP A	Comptage rapide NPN 7 kHz	Comptage rapide PNP 12 kHz	Comptage lent AC/DC 30 Hz
Entrée INP B	Comptage lent NPN ou contact sec 30 Hz	Comptage lent NPN ou contact sec 30 Hz	Reset externe AC/DC –
Modes de comptage	Additionnant ou soustrayant	Additionnant ou soustrayant	Additionnant

##### ISI31 - Compteur additionnant / soustrayant / différentiel

Sans rétro-éclairage	ISI31.010AA01	ISI31.011AA01	ISI31.013AA01
Avec rétro-éclairage	ISI31.010AB01	ISI31.011AB01	ISI31.013AB01
Version	NPN	PNP	AC/DC
Description	Comptage rapide avec sens de comptage (Up/Down) ou différentiel	Comptage rapide avec sens de comptage (Up/Down) ou différentiel	Comptage lent différentiel counting
Entrées INP A, INP B	NPN, 7 kHz	PNP, 12 kHz	AC/DC, 30 Hz
Modes de comptage	Comptage avec sens INP A – Entrée de comptage INP B – Entrée Sens  Différentiel INP A – Additionnant INP B – Soustrayant	Comptage avec sens INP A – Entrée de comptage INP B – Entrée Sens  Différentiel INP A – Additionnant INP B – Soustrayant	Différentiel INP A – Additionnant INP B – Soustrayant

##### ISI32 - Compteur additionnant et soustrayant / ISI33 - Afficheur de position

Sans rétro-éclairage	ISI32.013AA01	ISI33.010AA01	ISI33.011AA01
Avec rétro-éclairage	ISI32.013AB01	ISI33.010AB01	ISI33.011AB01
Version	AC/DC	NPN	PNP
Description	Comptage lent avec sens de comptage processes	Afficheur de position pour pour codeur incrémental 2 voies déphasées de 90°	Afficheur de position pour pour codeur incrémental 2 voies déphasées de 90°
Entrée INP A	Entrée Sens AC/DC 30 Hz	Voie A NPN 3 kHz	Voie A PNP 6 kHz
Entrée INP B	Entrée de comptage AC/DC 30 Hz	Voie B NPN 3 kHz	Voie B PNP 6 kHz
Mode de comptage	Entrée + Sens de comptage	INP A 90° INP B x1 ou INP A 90° INP B x2	INP A 90° INP B x1 ou INP A 90° INP B x2

# Totalisateurs électronique

Petit compteurs d'impulsions et afficheurs de position

Affichage LCD, 8 digits

## ISI30, ISI31, ISI32, ISI33

### Références de commande

ISI30.01 

	A		01
--	---	--	----

- Afficheur**  
 A Sans rétro-éclairage  
 B Avec rétro-éclairage
- Exécution**  
 0 NPN 7 kHz, Contact 30 Hz  
 2 PNP 12 kHz, Contact 30 Hz  
 3 AC/DC 30 Hz

ISI31.01 

	A		01
--	---	--	----

- Afficheur**  
 A Sans rétro-éclairage  
 B Avec rétro-éclairage
- Exécution**  
 0 NPN 7 kHz (Up/Down, A-B)  
 1 PNP 12 kHz (Up/Down, A-B)  
 3 AC/DC 30 Hz (A-B)

ISI32.01 

3	A		01
---	---	--	----

- Afficheur**  
 A Sans rétro-éclairage  
 B Avec rétro-éclairage
- Exécution**  
 3 AC/DC 30 Hz (Up/Down)

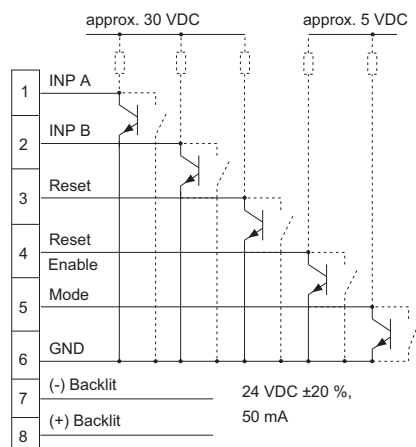
ISI33.01 

1	A		01
---	---	--	----

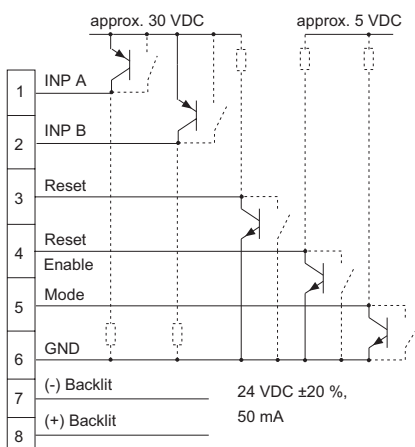
- Afficheur**  
 A Sans rétro-éclairage  
 B Avec rétro-éclairage
- Exécution**  
 1 PNP 6 kHz (A 90° B)

### Schéma de raccordement

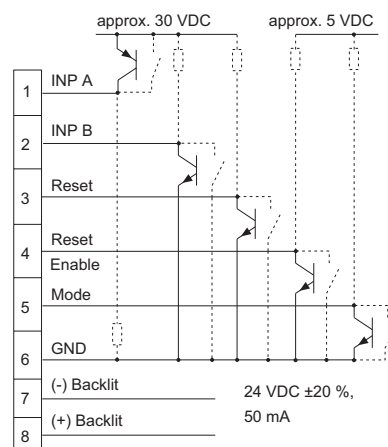
#### ISI30, ISI31, ISI33, DC, NPN



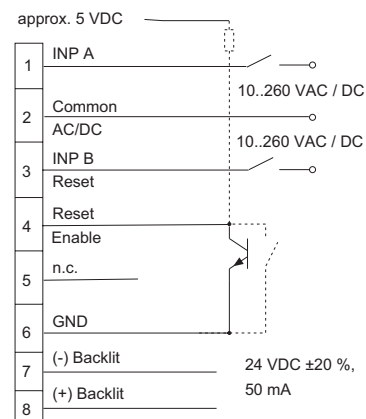
#### ISI31, ISI33, DC, PNP



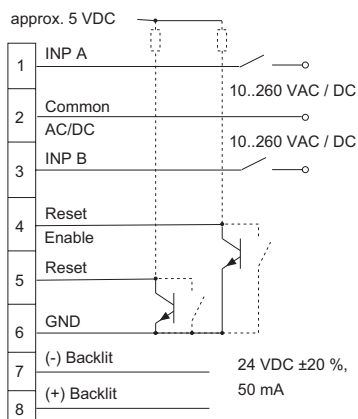
#### ISI30, DC, PNP



#### ISI30, AC/DC



#### ISI31, ISI32, AC/DC



# Totalisateurs électronique

## Petit compteurs d'impulsions et afficheurs de position

### Affichage LCD, 8 digits

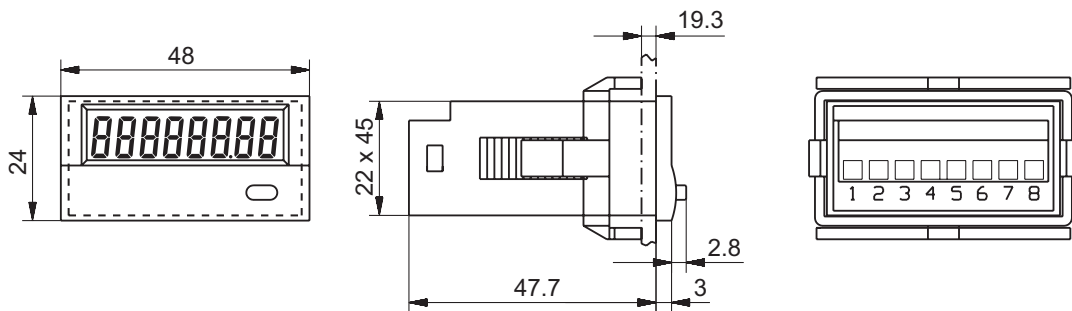
ISI30, ISI31, ISI32, ISI33

#### Niveaux électriques

Entrée NPN	Etage d'entrée Comparateur (pin 1+2)	Entrée AC/DC	Etage d'entrée Photocoupleur (pin 1+3)
Niveau bas	0...0,7 VDC	Niveau bas	0...2 VDC/VAC
Niveau haut	3...30 VDC	Niveau haut	10...260 VDC/VAC
Résistance d'entrée	1 MΩ	Résistance d'entrée	160 kΩ
PNP	Comparateur (pin 1+2)	NPN	Pin 4, 5
Niveau bas	0...0,7 VDC	Niveau bas	0...0,7 VDC
Niveau haut	4...30 VDC	Niveau haut	3...5 VDC
Résistance d'entrée	100 kΩ	Résistance d'entrée	2.2 MΩ

#### Dimension

ISI30, ISI31, ISI32, ISI33



Cadres de fixation et étrier inclus

